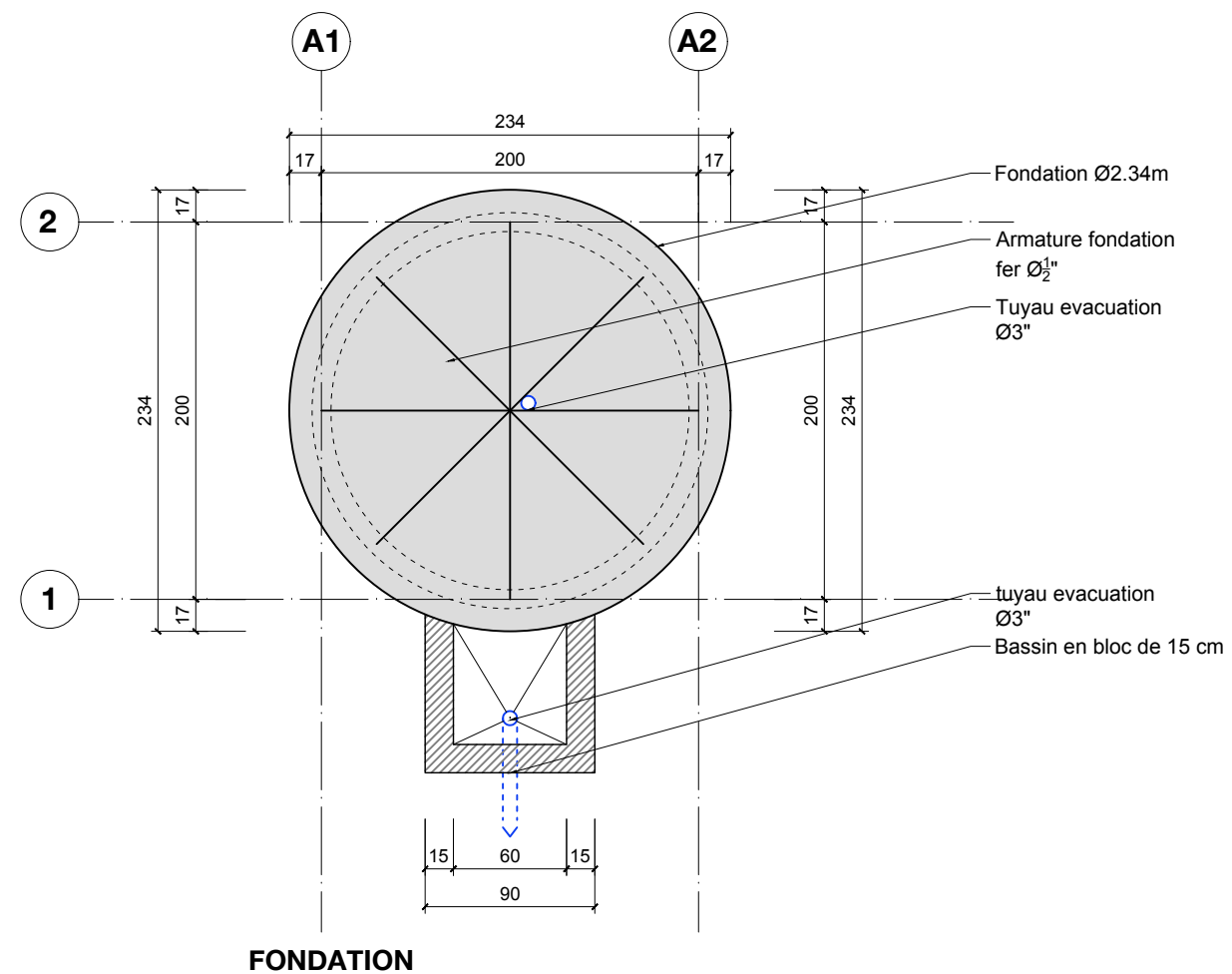
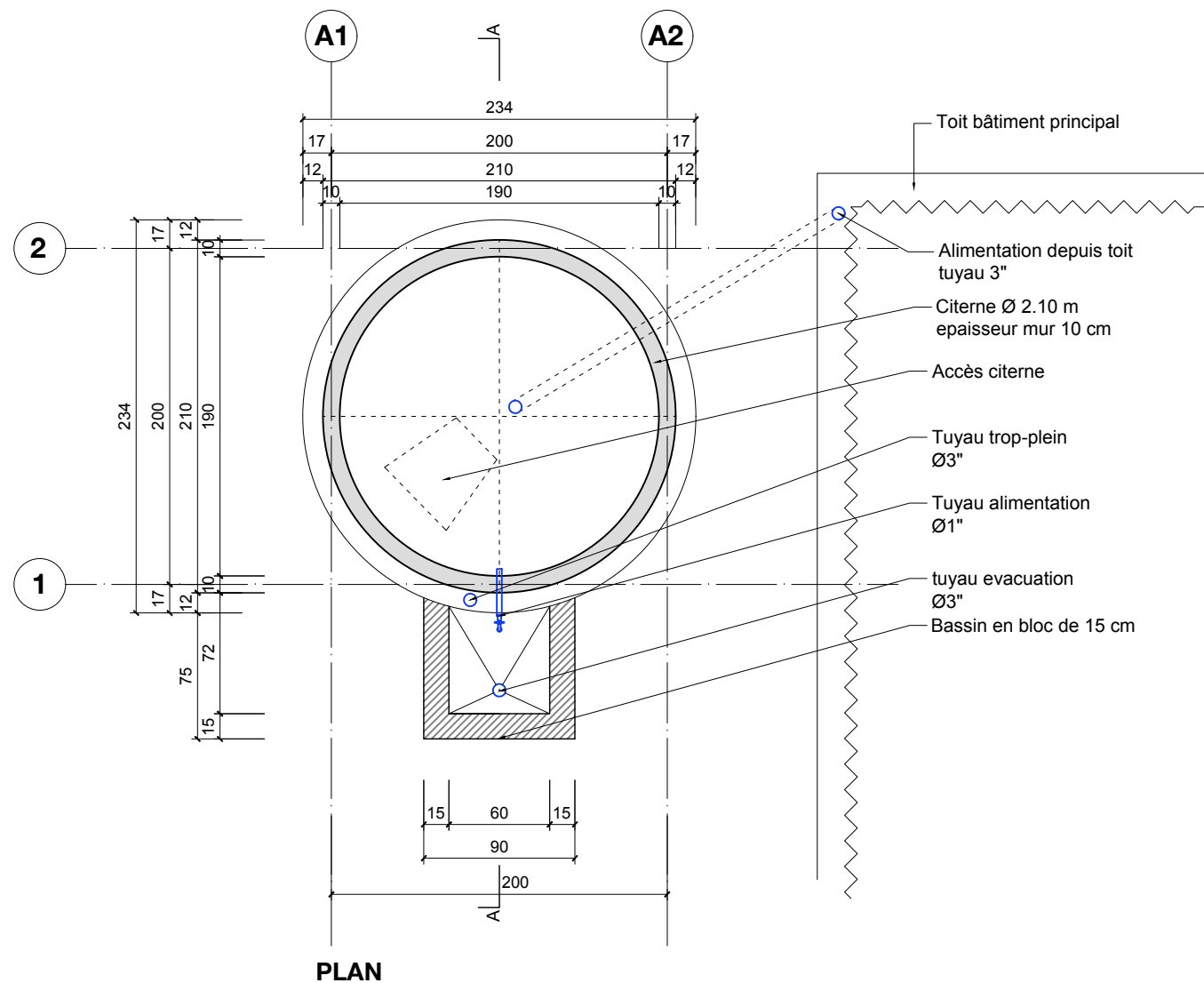




CITERNE

EN FERROCIMENT / DE RECUPERATION DES EAUX PLUVIALES

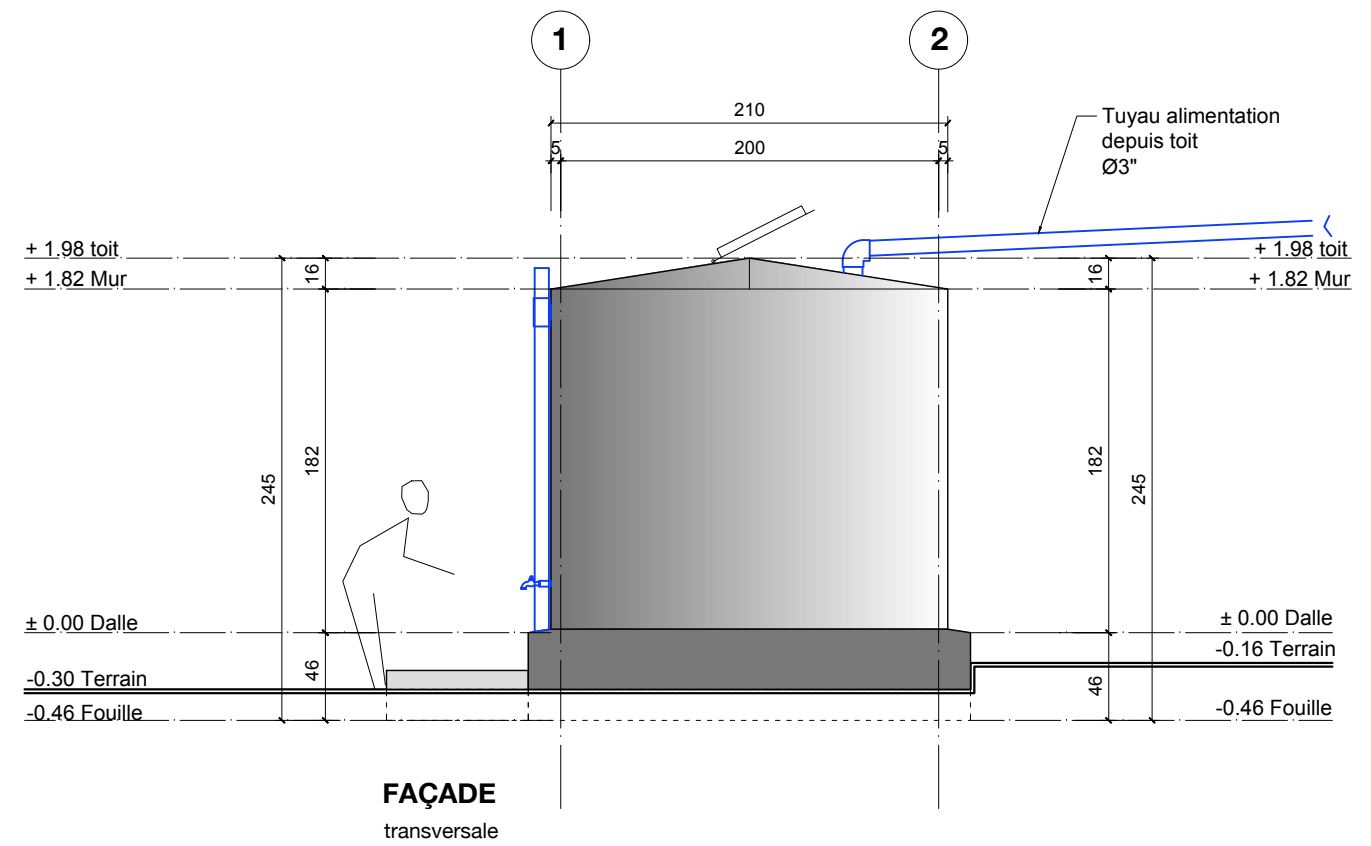
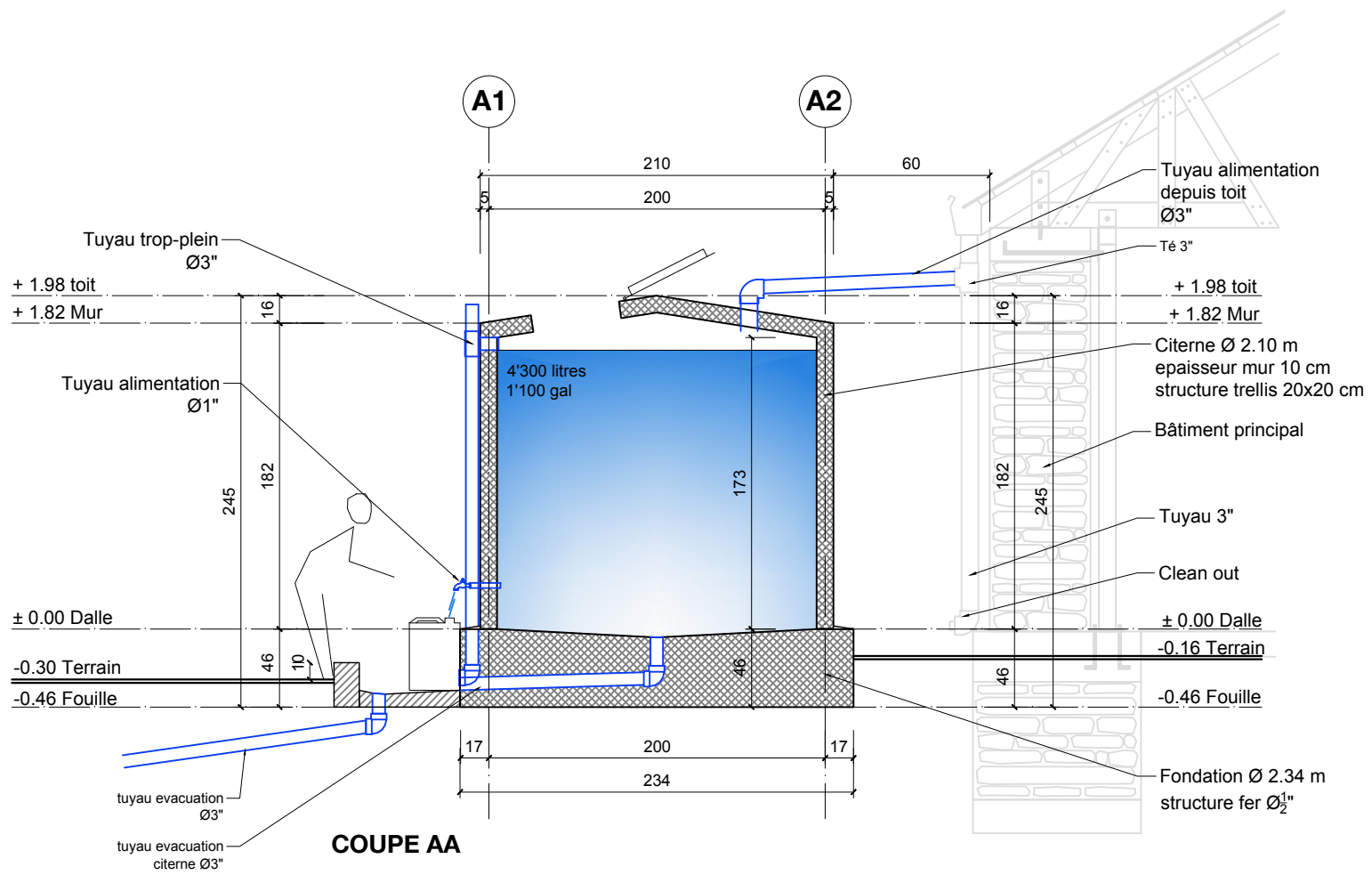
ci



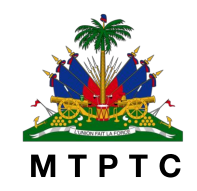
ABRI 1.0



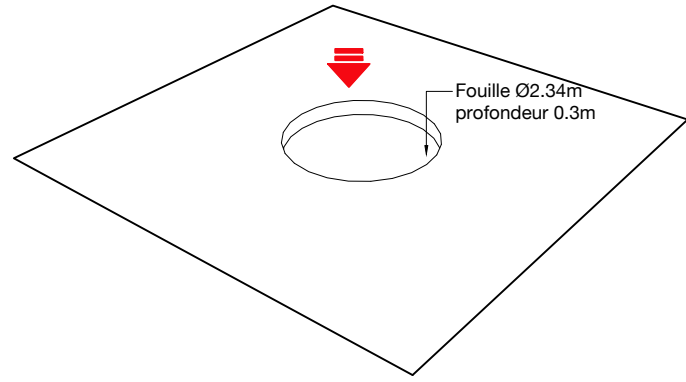
PLAN TYPE - ABRI	no plan: ABRI-CI-01
PLAN ARCHITECTURE PHASE D'EXECUTION	date: Port-au-Prince, Mai 2024
MODÈLE : CITERNE	Plan / Fondation échelle: 1:50 format: 11x17



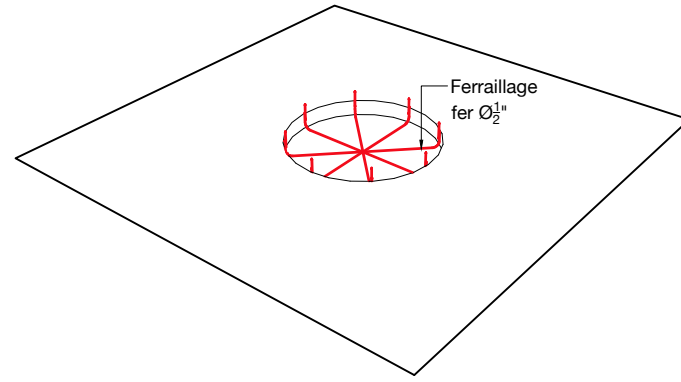
ABRI 1.0



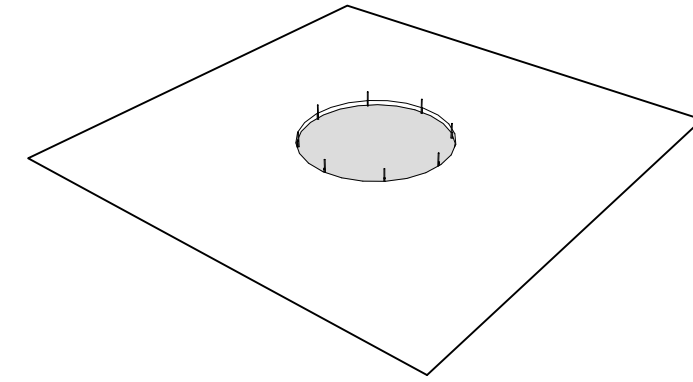
PLAN TYPE - ABRI	no plan: ABRI-CI-02
PLAN ARCHITECTURE PHASE D'EXECUTION	date: Port-au-Prince, Mai 2024
MODÈLE : CITERNE	Coupe AA / Façade
	échelle: 1:40
	format: 11x17



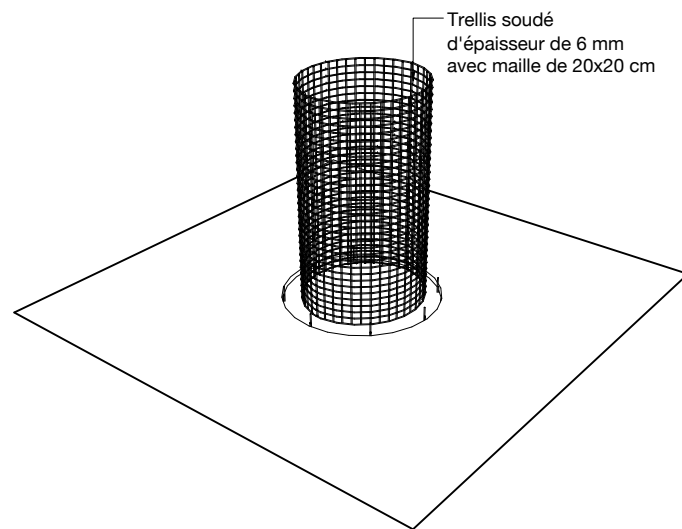
01. Fouille



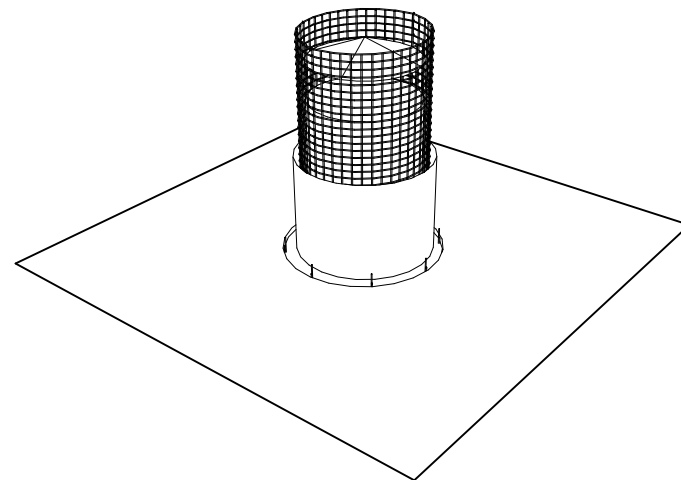
02. Ferrailage parquet



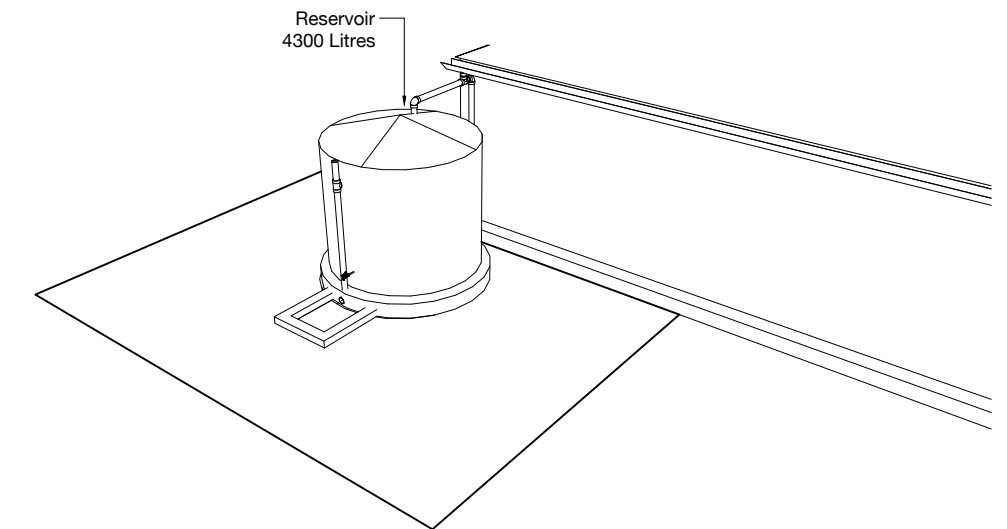
03. Fondation



04. Ferrailage mur



05. Bétonnage mur



06. Fini

ABRI 1.0



PLAN TYPE - ABRI	no plan: ABRI-CI-03
PLAN ARCHITECTURE PHASE D'EXECUTION	date: Port-au-Prince, Mai 2024
MODÈLE : CITERNE	Étape de construction échelle: 1:50 format: 11x17