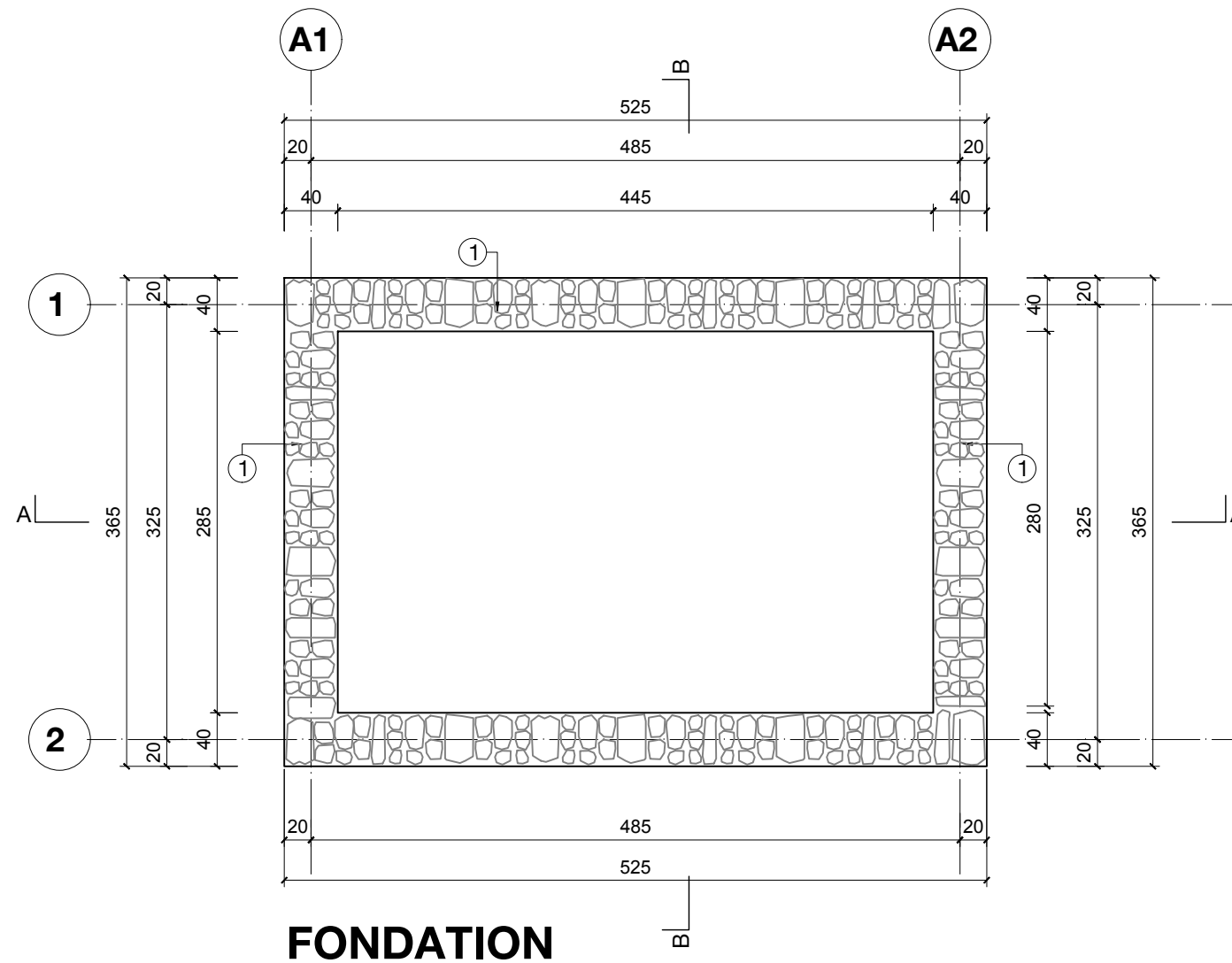




DÉPÔT

PLANS D'EXECUTIONS

D P



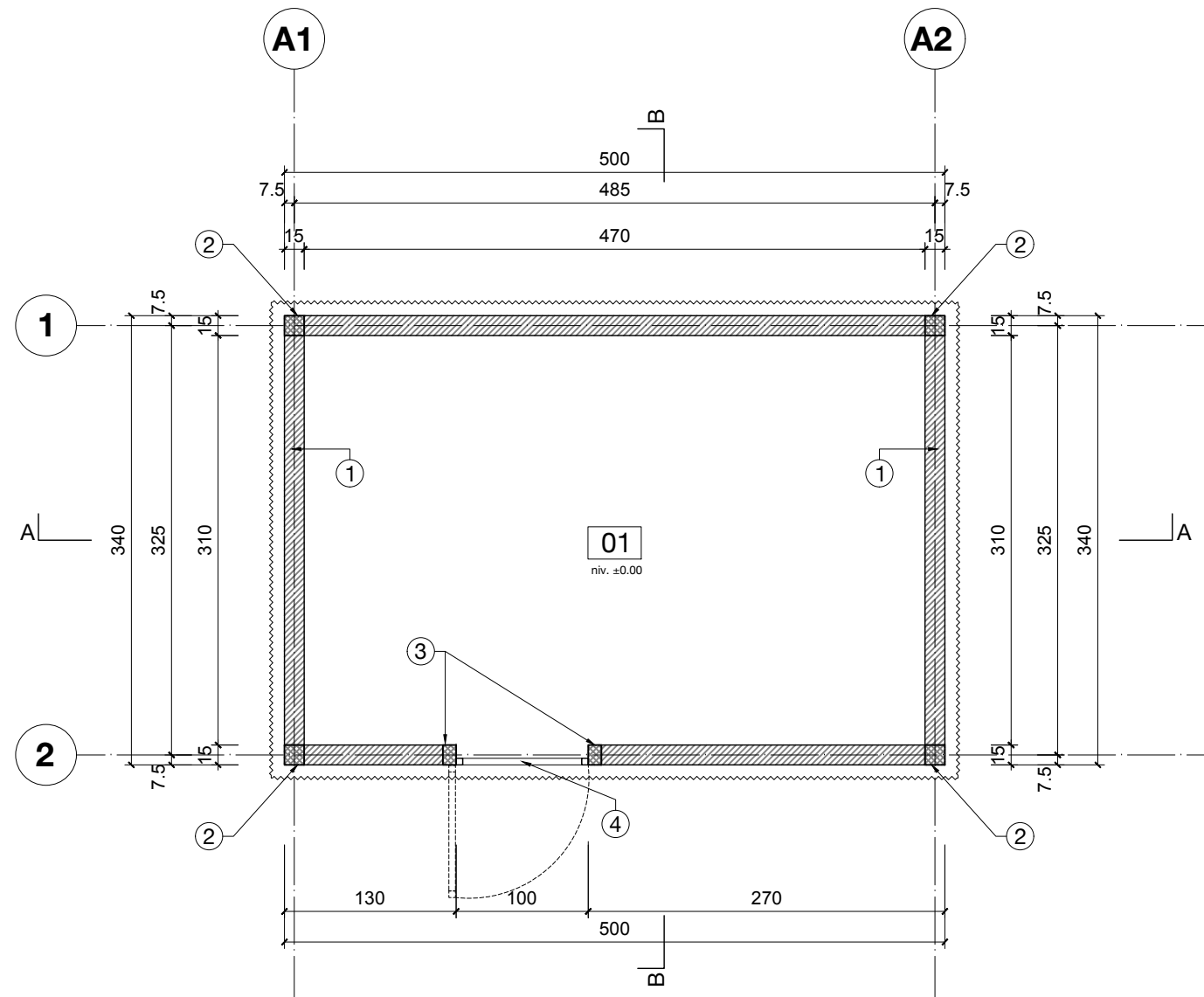
**NOTES**

1- Mur fondation en maçonnerie de pierre de 40 cm de large et 60 cm de haut, et semelle de 15 cm de haut et 40 cm de large

**LEGENDES**

 Roches

PLAN TYPE - ABRI	no plan: ABRI-DP-01	
PLAN ARCHITECTURE   PHASE D'EXECUTION	date: Port-au-Prince, Mai 2024	
MODÈLE : DÉPÔT	Fondation échelle: 1:50	format: 11x17



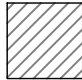
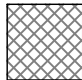
**PLAN**

<b>01</b>	<b>DÉPÔT</b> : 13.8 m <sup>2</sup> Sol : enduit de ciment sur le béton encore frais Mur ext. : maçonnerie chaînée Mur int. : maçonnerie chaînée Plafond : structure toiture en bois
Niveau ±0.00	

**NOTES**

- 1- Mur en bloc de 15 cm
- 2- Poteau en béton armé 15 x 15 cm
- 3- Poteau en béton armé 10 x 15 cm
- 4- Porte métal 100 x 220 cm

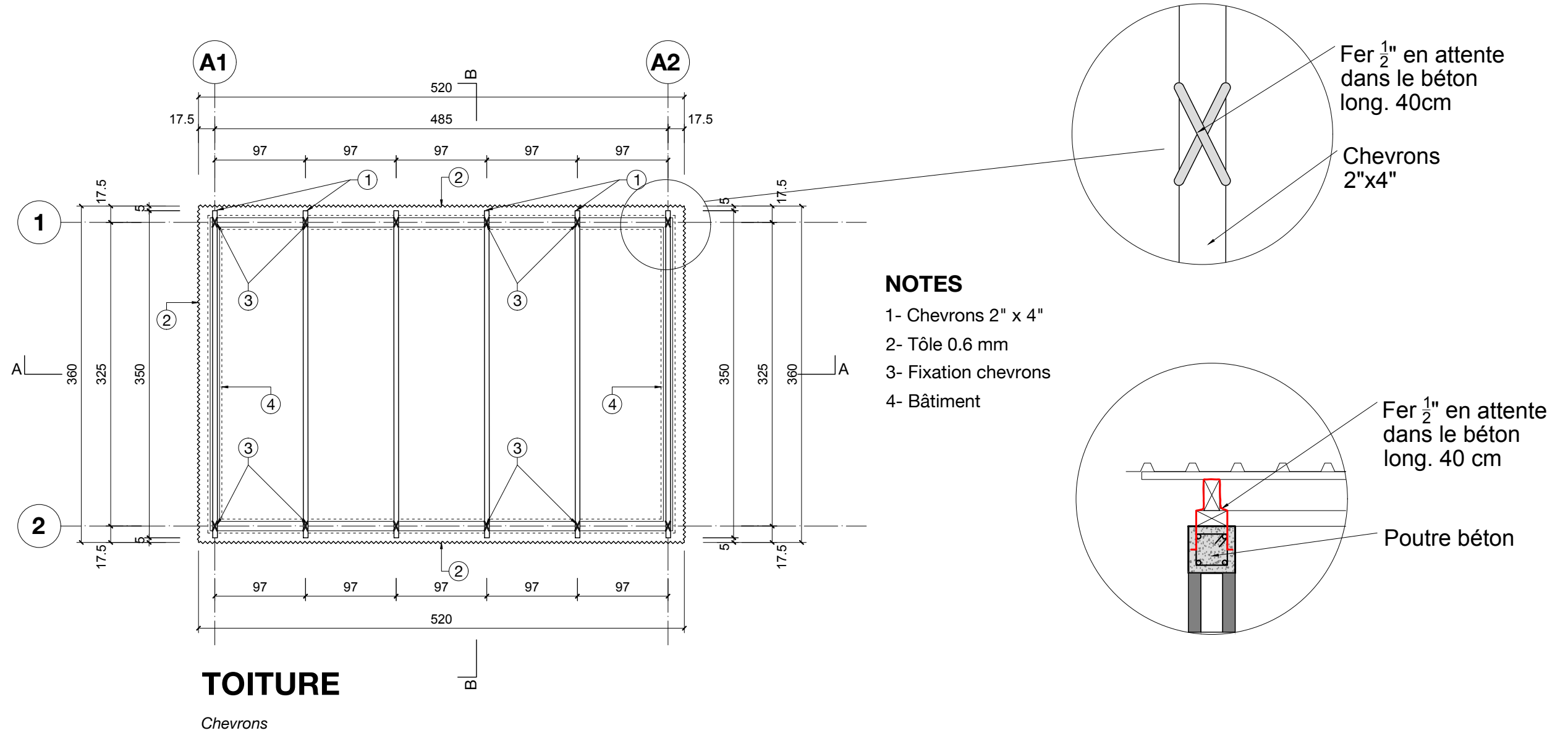
**LEGENDES**

-  Bloc ciment
-  Béton armé

**ABRI 1.0**



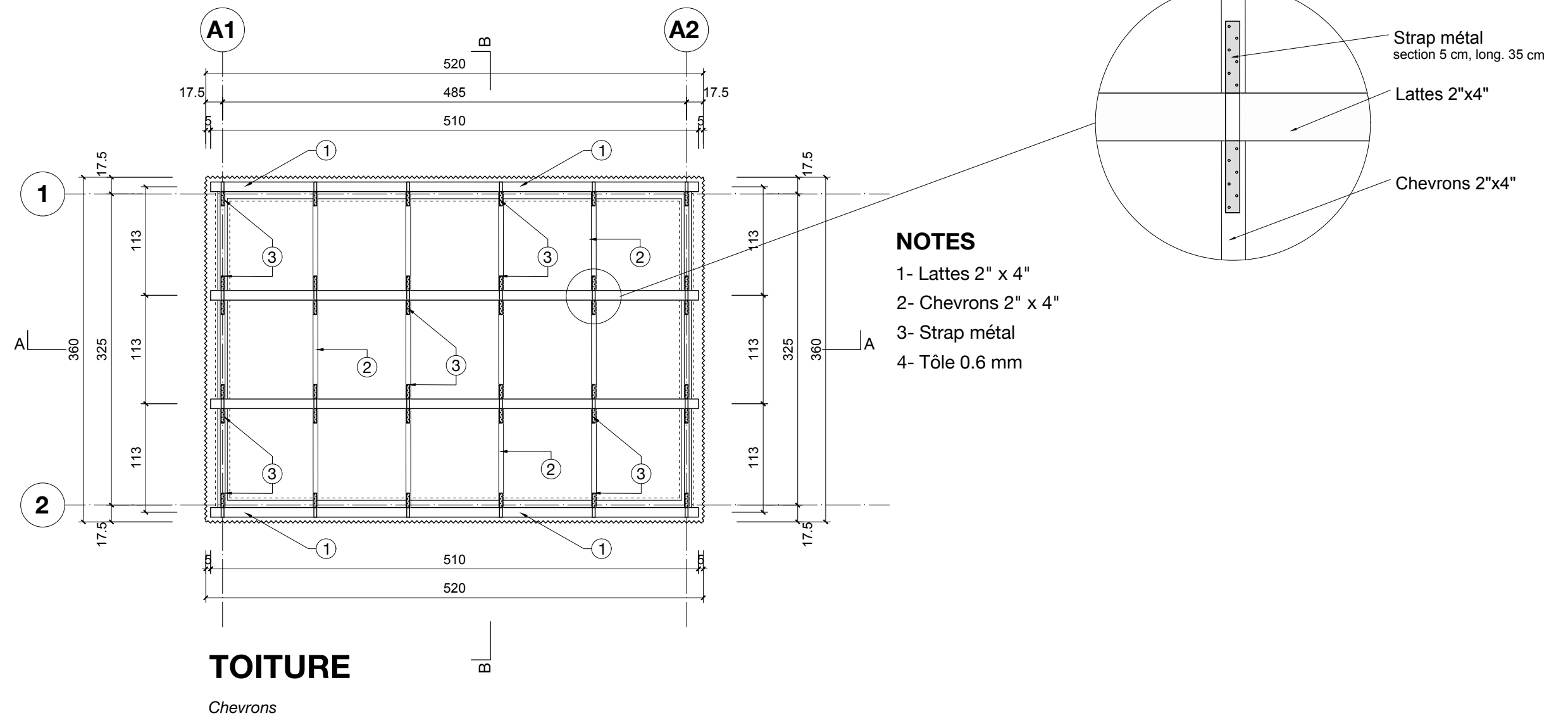
PLAN TYPE - ABRI	no plan: ABRI-DP-02
PLAN ARCHITECTURE   PHASE D'EXECUTION	date: Port-au-Prince, Mai 2024
MODÈLE : DÉPÔT	Plan des murs échelle: 1:50 format: 11x17



ABRI 1.0



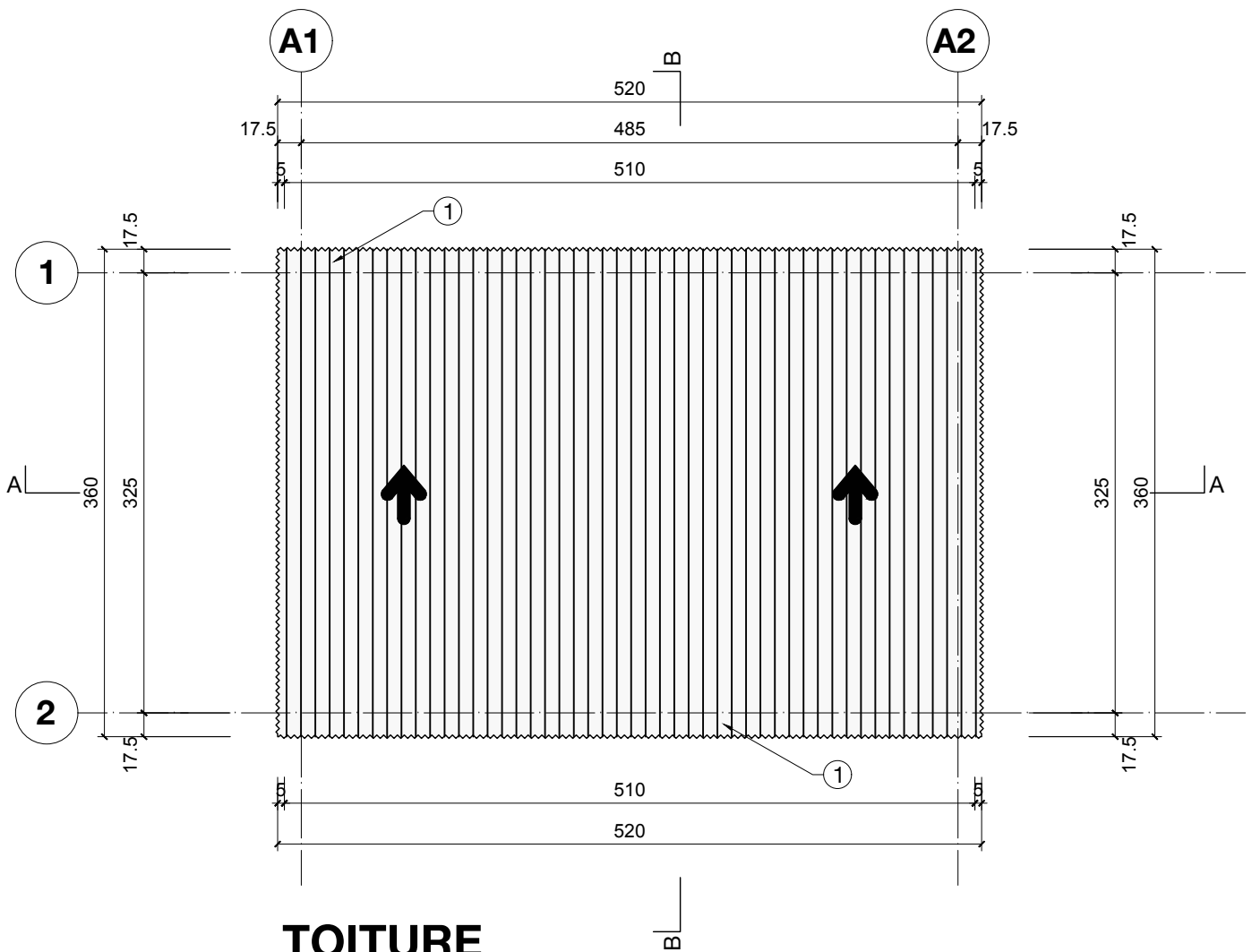
PLAN TYPE - ABRI	no plan: ABRI-DP-03
PLAN ARCHITECTURE   PHASE D'EXECUTION	date: Port-au-Prince, Mai 2024
MODÈLE : DÉPÔT	Plan toiture (chevrans) échelle: 1:50 format: 11x17



ABRI 1.0



PLAN TYPE - ABRI	no plan: ABRI-DP-04
PLAN ARCHITECTURE   PHASE D'EXECUTION	date: Port-au-Prince, Mai 2024
MODÈLE : DÉPÔT	Plan toiture (lattes) échelle: 1:50 format: 11x17




**TOITURE**

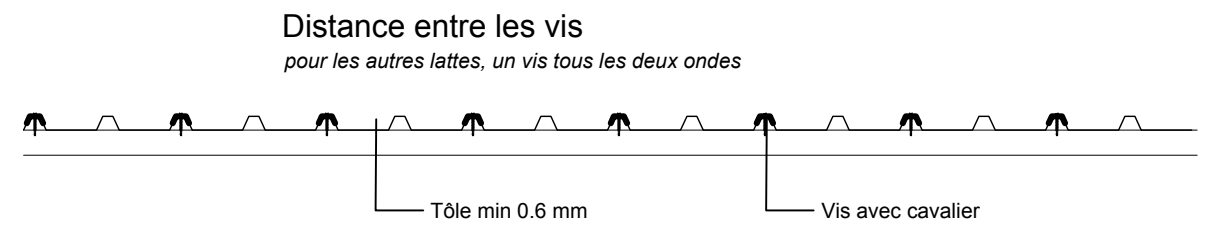
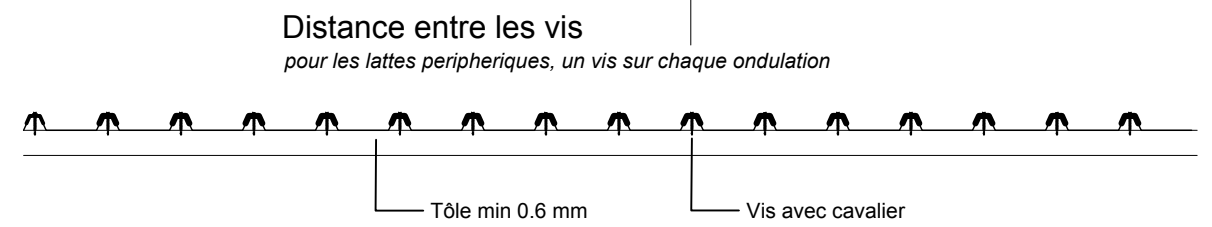
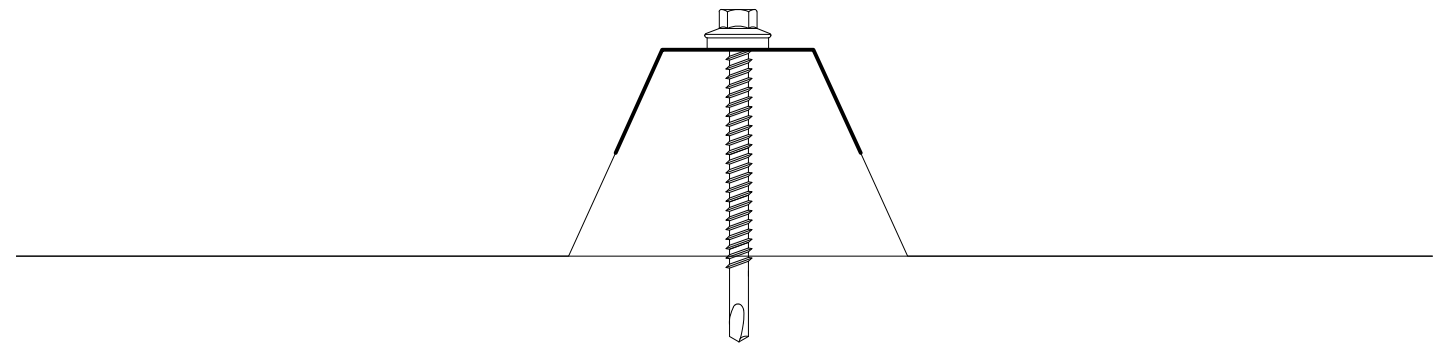
Tôle

**NOTES**

1- Tôle ep. min. 0.6 mm

**LEGENDES**

 Tôle min. 0.6 mm

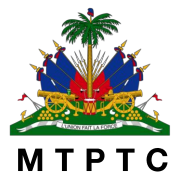


**NOTES**

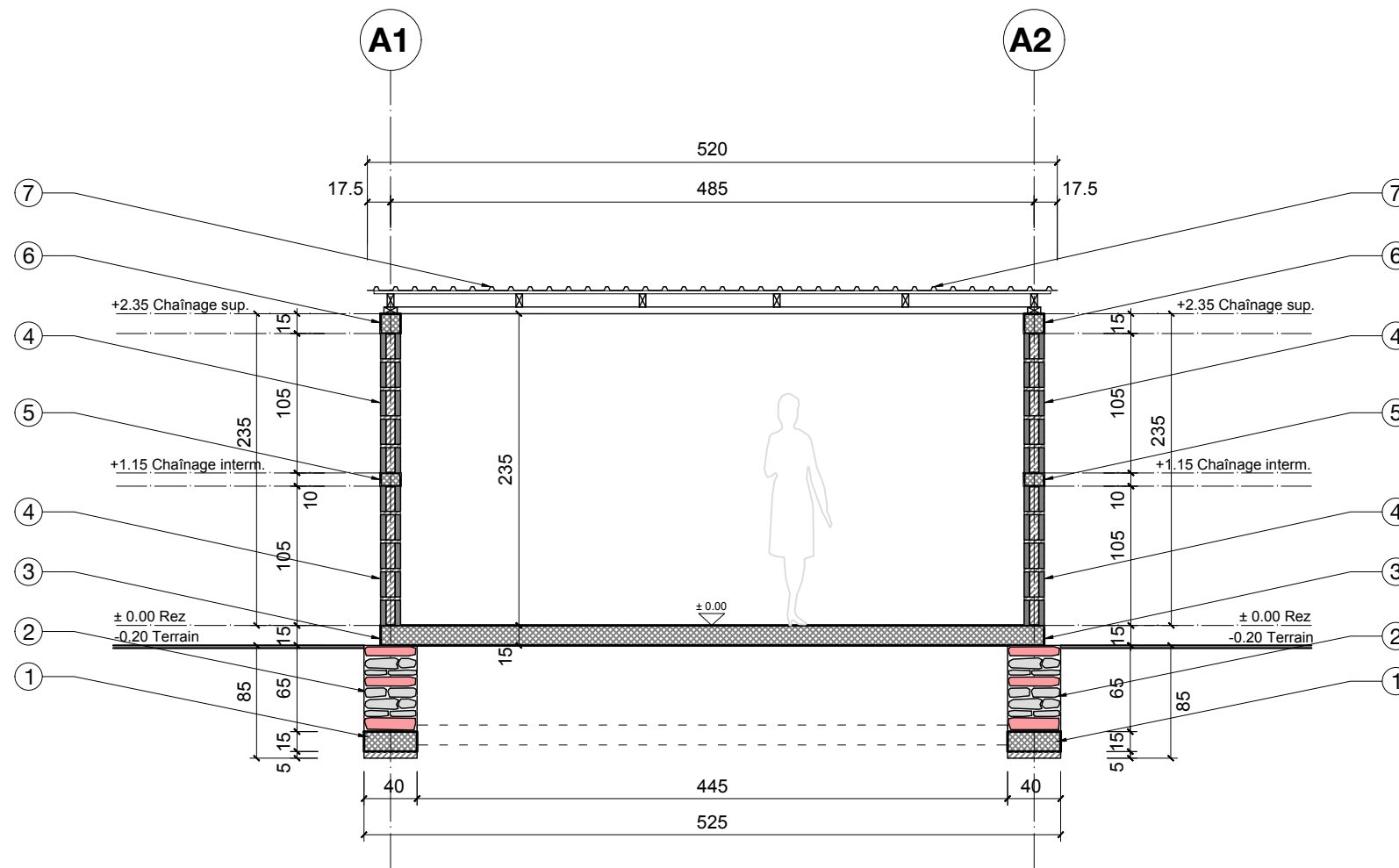
1- Un vis sur chaque ondulation pour les lattes peripheriques et dans les zones de chevauchements des tôles.

2- Un vis tous les deux ondes pour les autres lattes

**ABRI 1.0**



PLAN TYPE - ABRI	no plan: ABRI-DP-05
PLAN ARCHITECTURE   PHASE D'EXECUTION	date: Port-au-Prince, Mai 2024
MODÈLE : DÉPÔT	Plan tôle de la toiture échelle: 1:50 format: 11x17




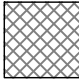
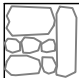
### COUPE

A-A

### NOTES

- 1- Semelle filante 15 cm de haut et 40 cm de large
- 2- Mur fondation en maçonnerie de roche 65x40 cm
- 3- Parquet 15 cm
- 4- Mur en bloc de 15 cm
- 5- Chaînage interm. de 10 cm
- 6- Chaînage supérieur bâtiment 15 x 15 cm
- 7- Toiture
  - chevons 2" x 4"
  - lattes 2" x 4"
  - planche de rive 1" x 6"
  - tôle 0.6 mm

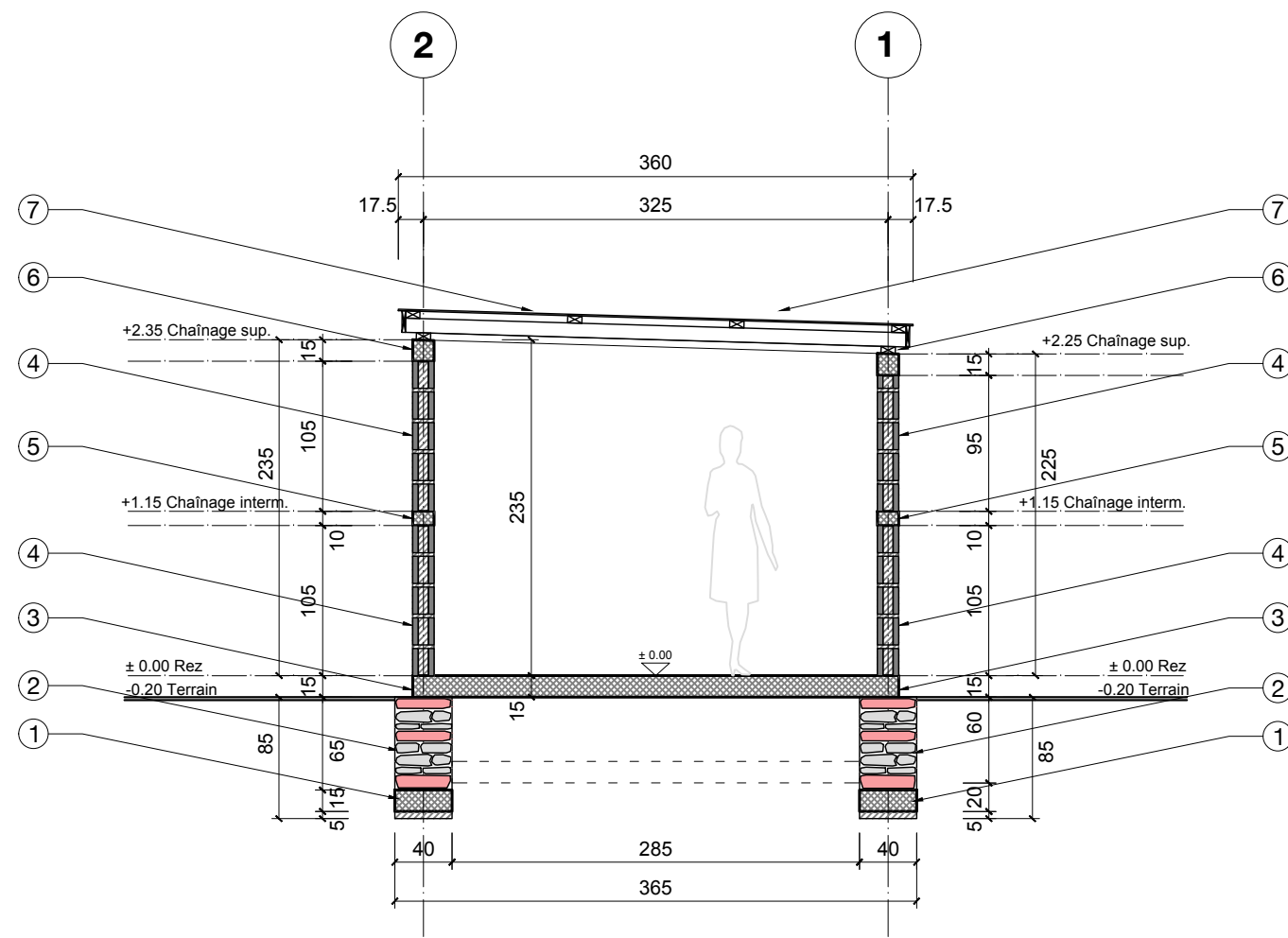
### LEGENDES

-  Bloc ciment
-  Béton armé
-  Roches

# ABRI 1.0



PLAN TYPE - ABRI	no plan: ABRI-DP-06
PLAN ARCHITECTURE   PHASE D'EXECUTION	date: Port-au-Prince, Mai 2024
MODÈLE : DÉPÔT	Coupe AA échelle: 1:50 format: 11x17




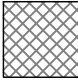
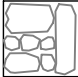
### COUPE

B-B

### NOTES

- 1- Semelle filante 15 cm de haut et 40 cm de large
- 2- Mur fondation en maçonnerie de roche 65x40 cm
- 3- Parquet 15 cm
- 4- Mur en bloc de 15 cm
- 5- Chaînage interm. de 10 cm
- 6- Chaînage supérieur bâtiment 15 x 15 cm
- 7- Toiture
  - chevons 2" x 4"
  - lattes 2" x 4"
  - planche de rive 1" x 6"
  - tôle 0.6 mm

### LEGENDES

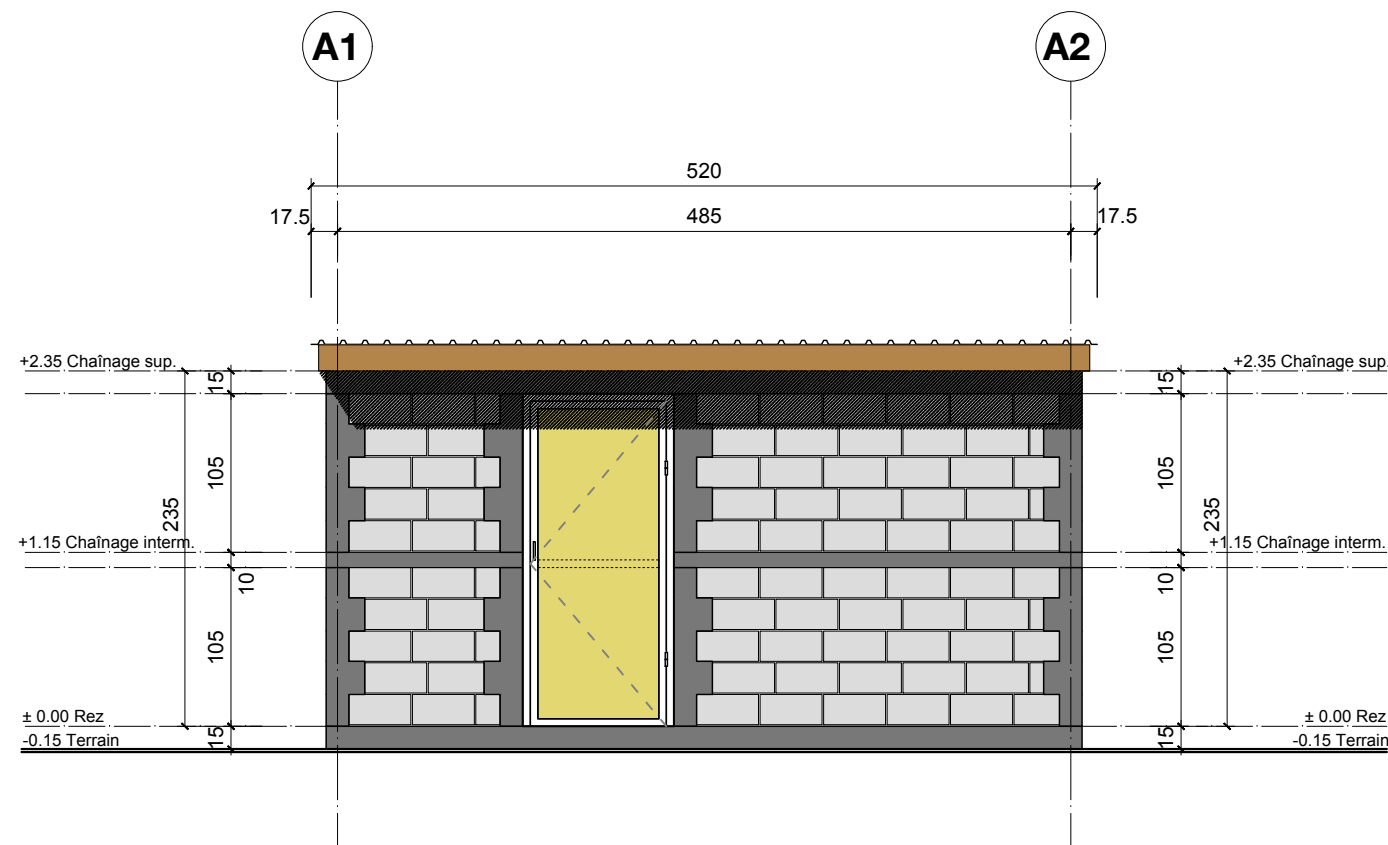
-  Bloc ciment
-  Béton coupe
-  Roches

# ABRI 1.0



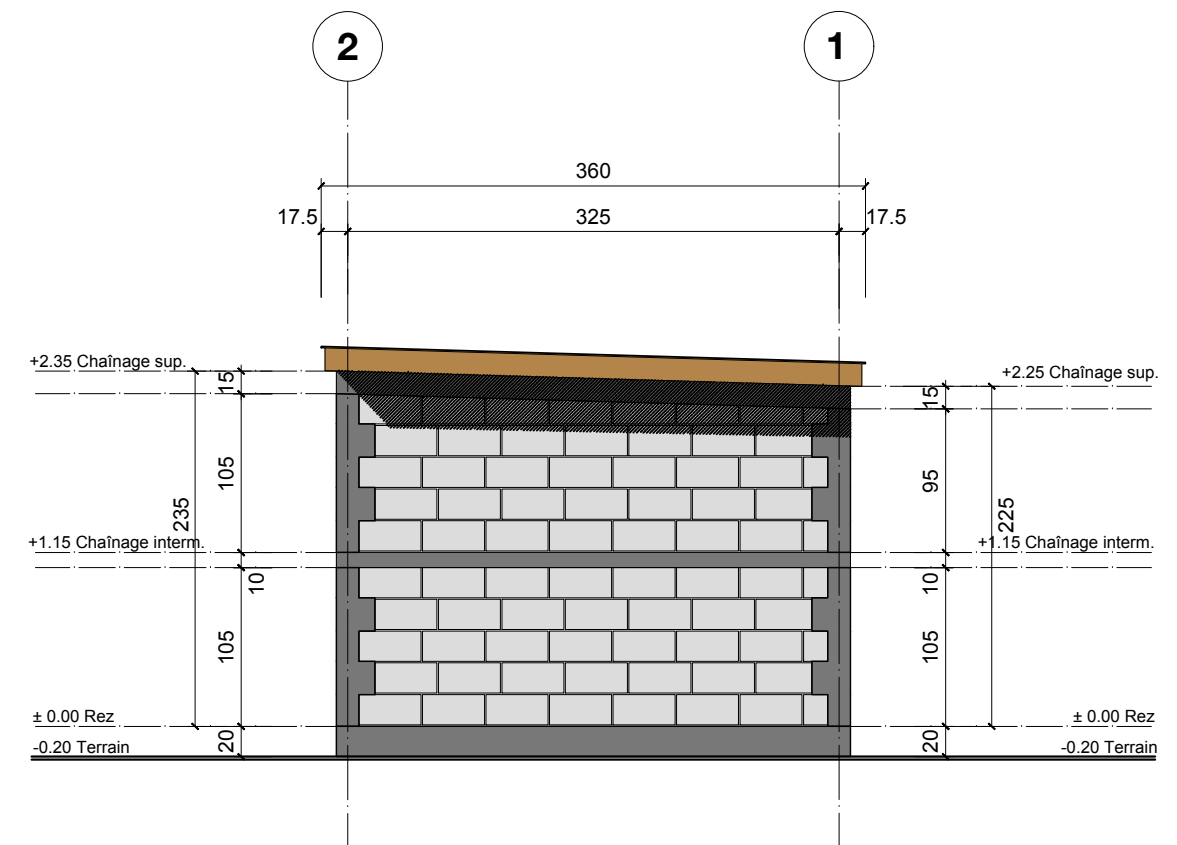
PLAN TYPE - ABRI	no plan: ABRI-DP-07
PLAN ARCHITECTURE   PHASE D'EXECUTION	date: Port-au-Prince, Mai 2024
MODÈLE : DÉPÔT	Coupe BB échelle: 1:50 format: 11x17





## FAÇADE

Longitudinale avant



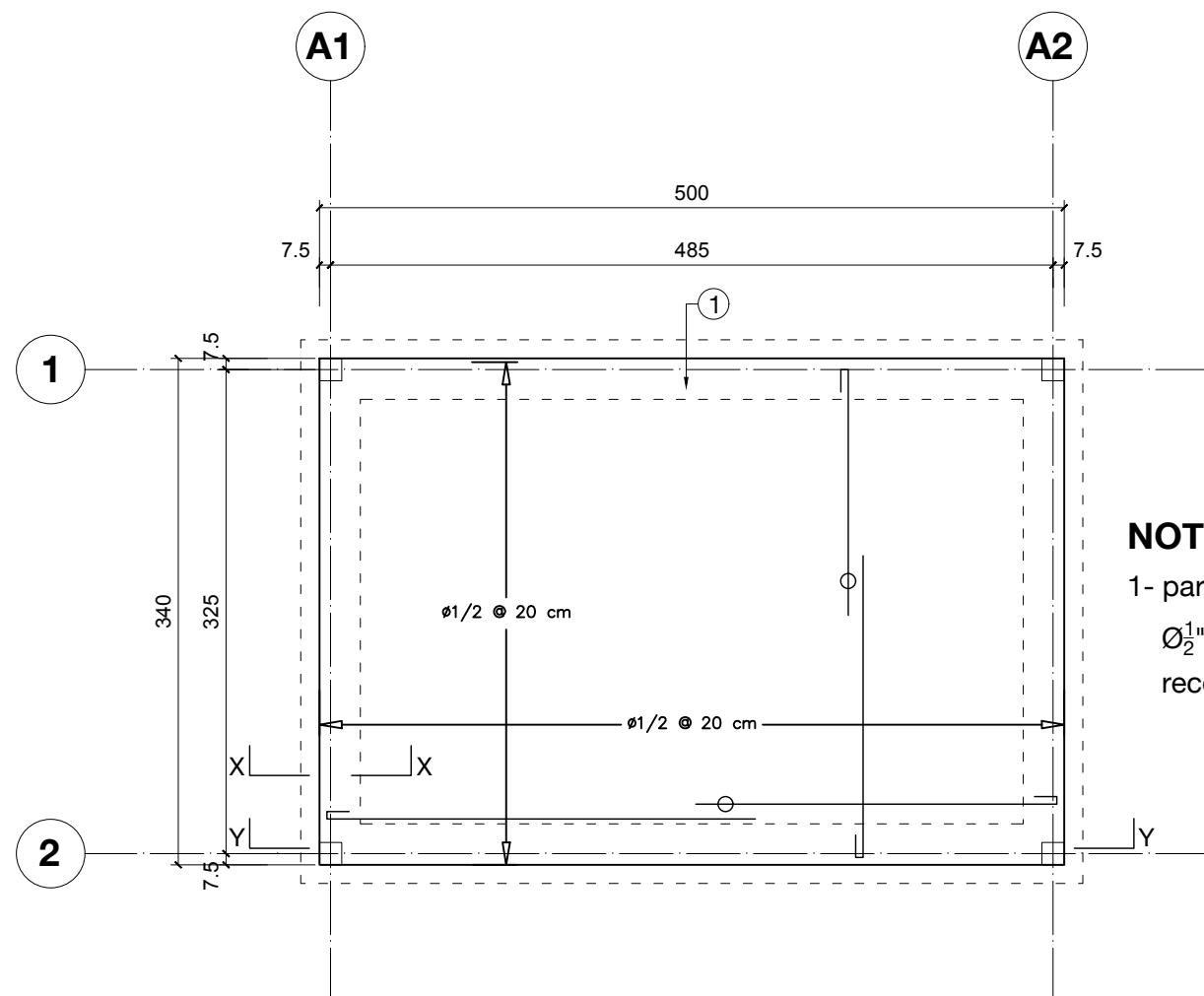
## FAÇADE

Transversale

# ABRI 1.0



PLAN TYPE - ABRI	no plan: ABRI-DP-08
PLAN ARCHITECTURE   PHASE D'EXECUTION	date: Port-au-Prince, Mai 2024
MODÈLE : DÉPÔT	Façades échelle: 1:50 format: 11x17



**NOTES**

1- parquet en béton de 15 cm  
 $\varnothing_{2}^{1''}$  @ c/c 20 cm,  
 recouvrement 60x $\varnothing$ acier

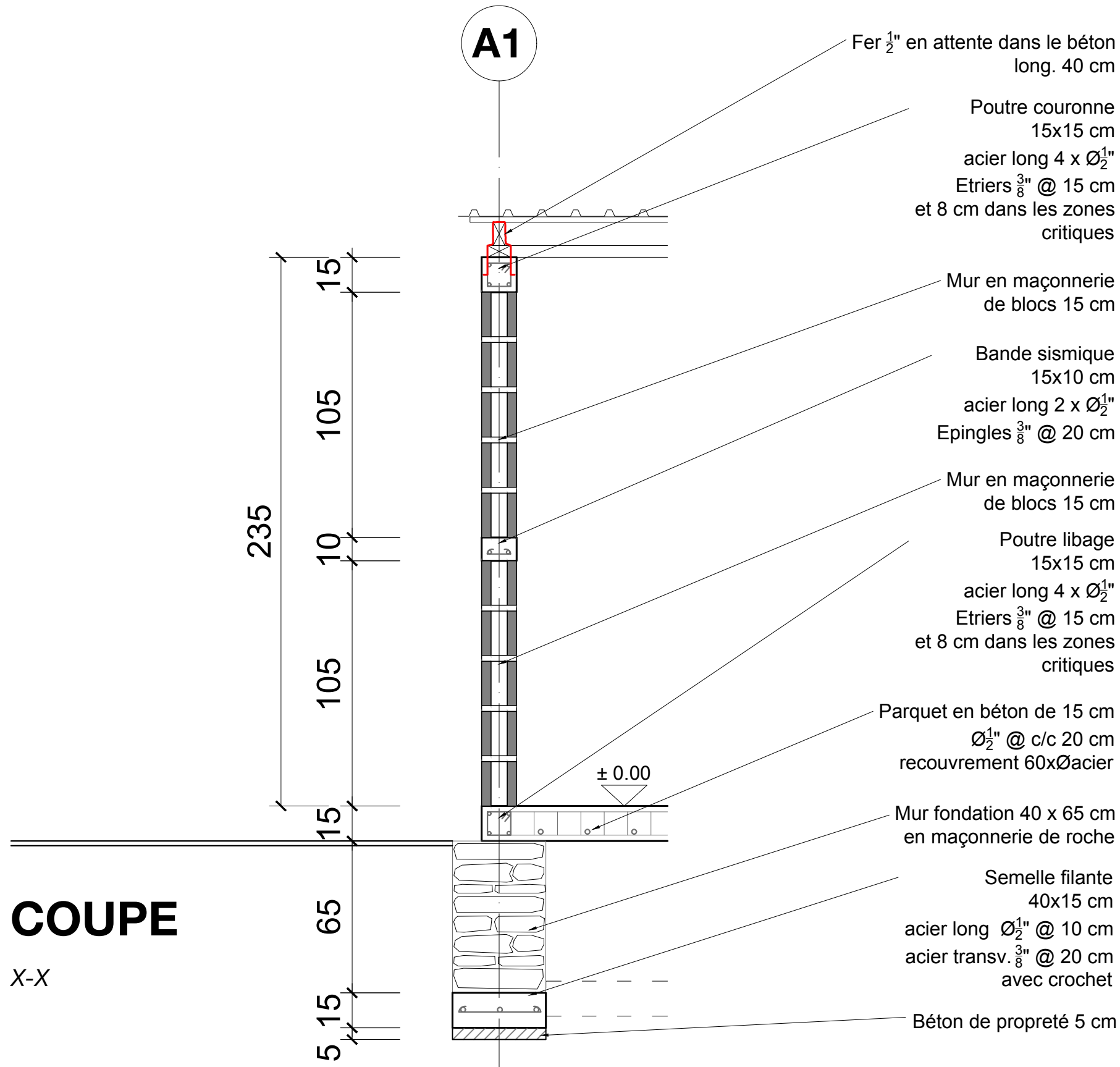
**DALLE PARQUET**

*Ferrailage*

ABRI 1.0



PLAN TYPE - ABRI	no plan: ABRI-DP-09
PLAN ARCHITECTURE   PHASE D'EXECUTION	date: Port-au-Prince, Mai 2024
MODÈLE : DÉPÔT	Ferrailage dalle parquet
	échelle: 1:50
	format: 11x17

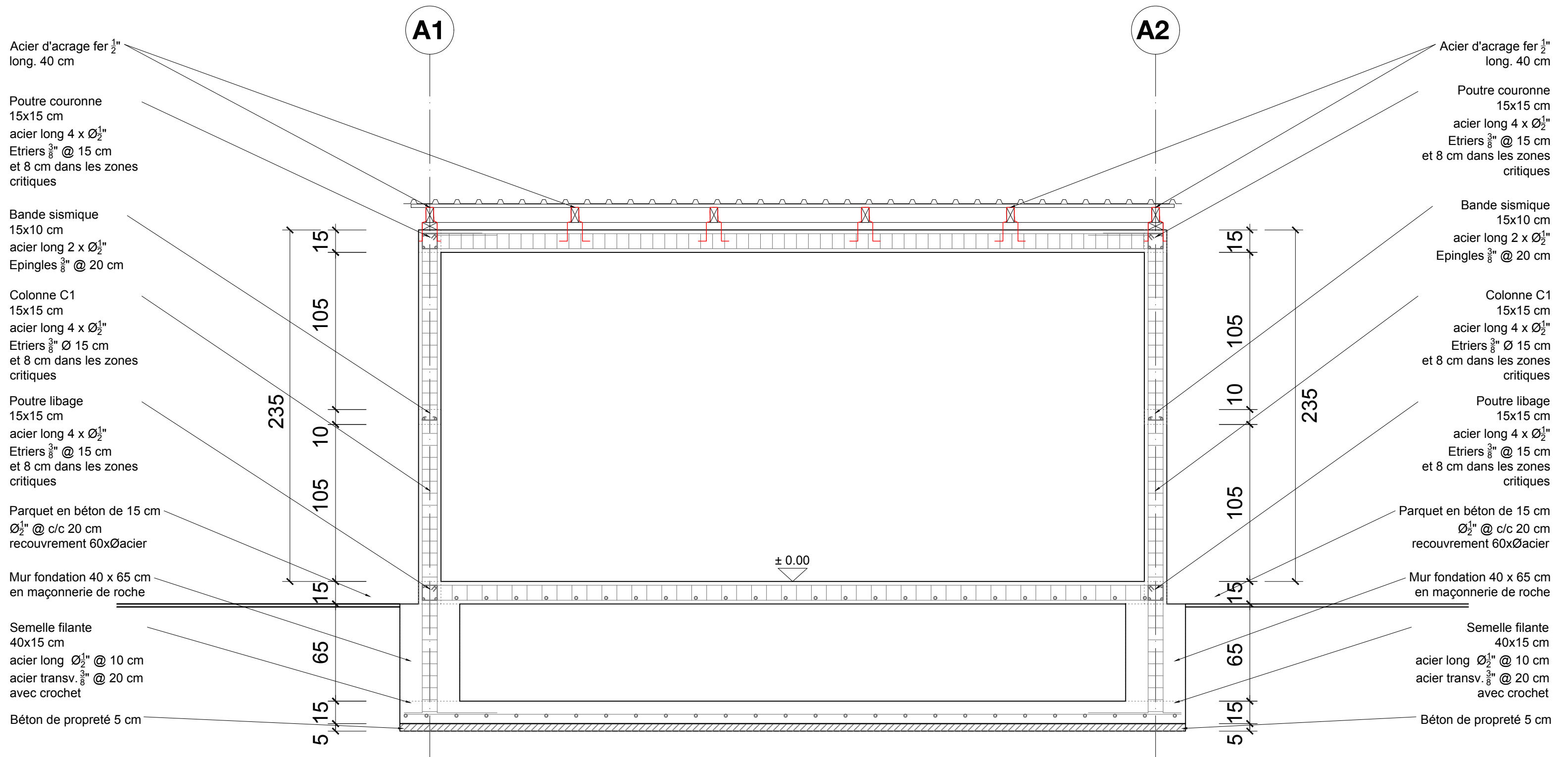


**COUPE**  
X-X

ABRI 1.0



PLAN TYPE - ABRI	no plan: ABRI-DP-10
PLAN ARCHITECTURE   PHASE D'EXECUTION	date: Port-au-Prince, Mai 2024
MODÈLE : DÉPÔT	Coupe XX
	échelle: 1:20
	format: 11x17



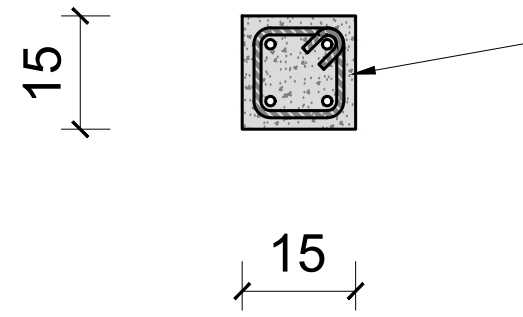
# COUPE

Y-Y

# ABRI 1.0

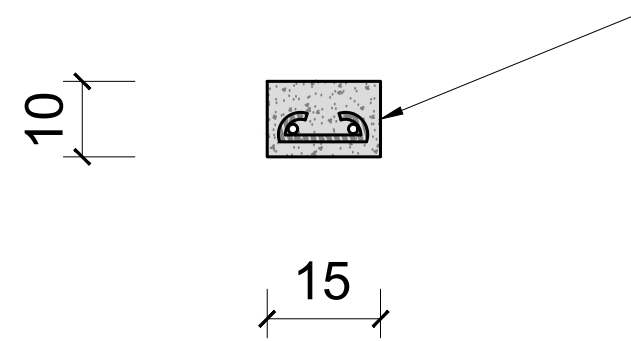


PLAN TYPE - ABRI	no plan: ABRI-DP-11
PLAN ARCHITECTURE   PHASE D'EXECUTION	date: Port-au-Prince, Mai 2024
MODÈLE : DÉPÔT	Coupe YY échelle: 1:25 format: 11x17



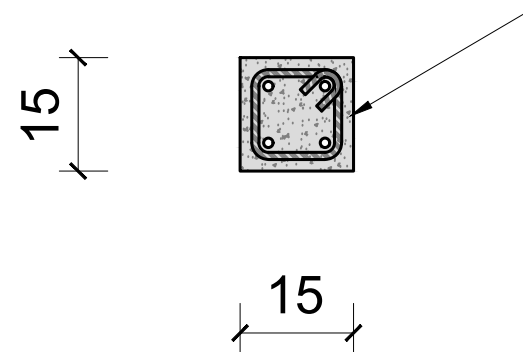
Poutre couronne  
15x15 cm  
acier long 4 x  $\varnothing_{2}^{1}$ "  
Etriers  $\frac{3}{8}$ " @ 15 cm  
et 8 cm dans les zones critiques

Poutre couronne



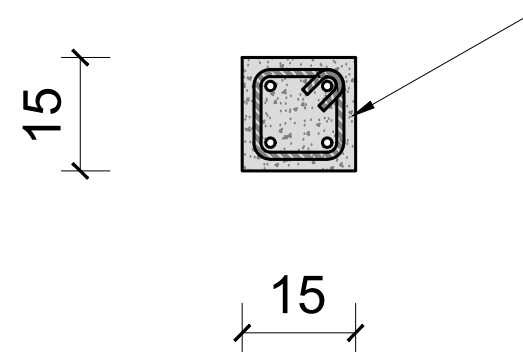
Bande sismique  
15x10 cm  
acier long 2 x  $\varnothing_{2}^{1}$ "  
Epingles  $\frac{3}{8}$ " @ 20 cm

Bande sismique



Colonne C1  
15x15 cm  
acier long 4 x  $\varnothing_{2}^{1}$ "  
Etriers  $\frac{3}{8}$ " @ 15 cm  
et 8 cm dans les zones critiques

Colonne C1



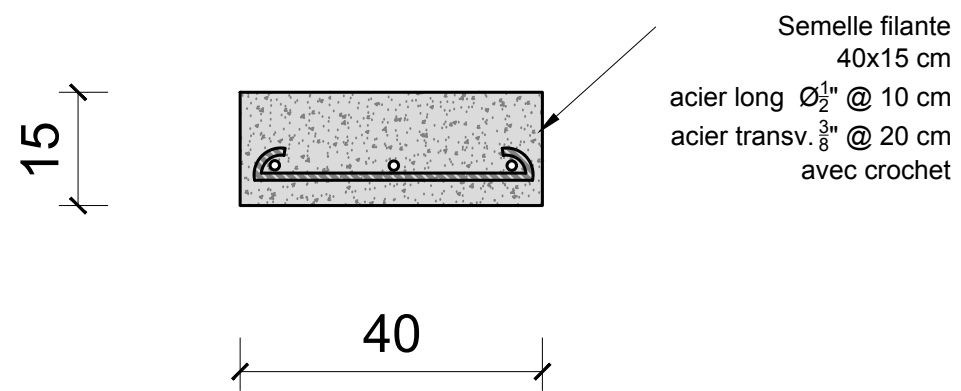
Poutre couronne  
15x15 cm  
acier long 4 x  $\varnothing_{2}^{1}$ "  
Etriers  $\frac{3}{8}$ " @ 15 cm  
et 8 cm dans les zones critiques

Poutre libage

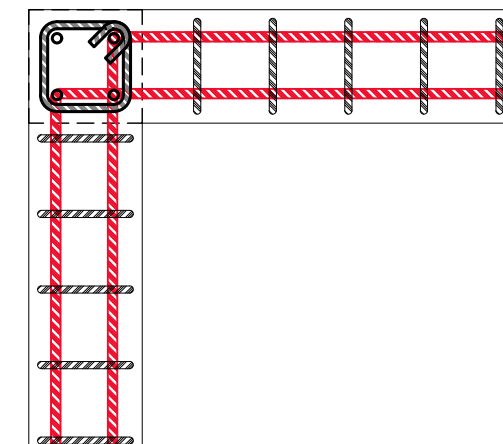
ABRI 1.0



PLAN TYPE - ABRI	no plan: ABRI-DP-12
PLAN ARCHITECTURE   PHASE D'EXECUTION	date: Port-au-Prince, Mai 2024
MODÈLE : DÉPÔT	Ferrailage colonne / poutre
	échelle: 1:10
	format: 11x17



Semelle filante



Connexion aux coins  
recouvrement 60xØacier

ABRI 1.0



PLAN TYPE - ABRI	no plan: ABRI-DP-13
PLAN ARCHITECTURE   PHASE D'EXECUTION	date: Port-au-Prince, Mai 2024
MODÈLE : DÉPÔT	Ferrailage semelle / connexion
	échelle: 1:10
	format: 11x17

**Toiture**  
 chevrons 2"x4"  
 lattes 2"x4"  
 planche de rive 1"x6"  
 tôles min. 0.6 mm

**Poutre couronne**  
 15x15 cm

**Mur en bloc**  
 15 cm

**Bande sismique**  
 10x15 cm

**Mur en bloc**  
 15 cm

**Poutre libage**  
 15x15 cm

**Parquet béton**  
 15 cm

**Mur fondation**  
 65x40 cm

**Semelle fondation**  
 15x40 cm

**Béton propre**  
 5 cm

**Toiture**  
 chevrons 2"x4"  
 lattes 2"x4"  
 planche de rive 1"x6"  
 tôles min. 0.6 mm

**Poutre couronne**  
 15x15 cm

**Mur en bloc**  
 15 cm

**Porte métallique**  
 profilé 2"x2"

**Bande sismique**  
 10x15 cm

**Mur en bloc**  
 15 cm

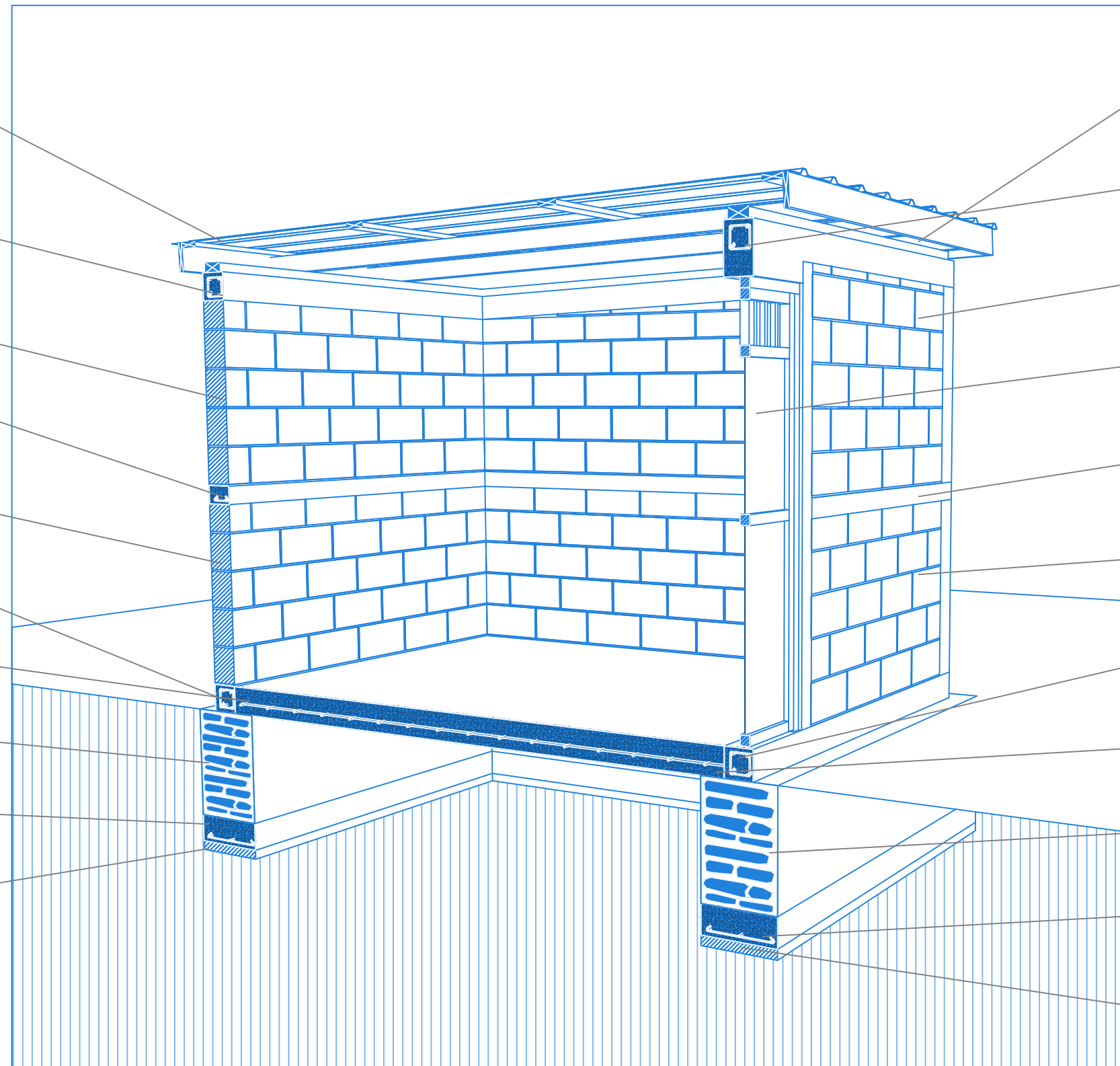
**Poutre libage**  
 15x15 cm

**Parquet béton**  
 15 cm

**Mur fondation**  
 65x40 cm

**Semelle fondation**  
 15x40 cm

**Béton de propre**  
 5 cm



**ABRI 1.0**



PLAN TYPE - ABRI	no plan: ABRI-DP-14	
PLAN ARCHITECTURE   PHASE D'EXECUTION	date: Port-au-Prince, Mai 2024	
MODÈLE : DÉPÔT	Isometrie échelle:	format: 11x17