



MANYÈL PATISIPAN NAN KAD ATELYE FÒMASYON SOU SISTÈM ALÈT PREKÒS KOMINOTÈ.

SAP: Sistèm Alèt Prekòs

Vèsyon adapte nan kad egzekisyon pwojè parhafs, biwo Pò Sali ke Anbasad Swis
finanse.

Benefisyè dirèk:

CLPC ak EIC nan depatman sid peyi d'Ayiti.

Inisyativ Biwo koperasyon swis nan kad patenarya li avèk Direksyon Depatmantal
Sid Pwoteksyon Sivil ("DDS/PC")

Mas 2022

**MANYÈL PATISIPAN NAN KAD ATELYE FÒMASYON SOU SISTÈM ALÈT
PREKÒS KOMINOTÈ.**

Endèks

Pati 1 Preyanbil la.**1.1. Lis sig ki devlope nan manyèl****la.....3**

1.2. Rezime manyèl la.....4

1.3. Kontèks5**Pati 2 Leson yo**

- 2.1. Leson 1 Entwodiksyon 7
- 2.2. Leson 2 Danje ki sou siveyans sitèm nan 10
- 2.3. Leson 3 Nomanklati SAP..... 12
- 2.4. Leson 4 Montaj SAP kominotè 15
- 2.5. Leson 5 Resous pou fonksyonman SAP..... 19
- 2.6. Leson 6 Modèl SAP SNGRD.....21
- 2.7. Leson 7 Analiz bilten alèt prekòs.....23
-

Pati 3 Zouti yo

- 3.1. Anèks 1 Fich bon konpòtman fas ak danje siklòn.....25
- 3.2. Anèks 2 Modèl Plan kominikasyon SNGRD Ayiti.....27
- 3.3. Anèks 3 Modèl « Plan de réponse aux alertes »29

4. Bibliyografi.....31

5. Konklizyon.....31

Pati 1 Preyanbil la.

1.1. Lis sig ki devlope nan manyèl la

1.2. Rezime manyèl la

1.3. Kontèks

1.1. Lis sig ki devlope nan manyèl la

SNGRD : « Système National de Gestion des Risques et des Désastres » *Sistèm Nasyonal k ap Jere Ris ak Dazas*

SAP : Sistèm Alèt Prekòs

CLPC : « Comité Local de Protection Civile » *Komite lokal Pwotwksyon Sivil*

CCPC : « Comité communal de Protection Civile » *Komite Kominal Pwoteksyon Sivil*

UHM : « Unité Hydroméorologique d'Haïti » *Inite idwometeyolojik Ayiti*

DDPC : « Direction Départementale de la Protection Civile » *Direksyon Depatmantal Pwoteksyon Sivil*

Km/è: Kilomèt pa è.

Pati 1 Preyanbil la.

1.1. Lis sig ki devlope nan manyèl la

1.2. Rezime manyèl la

1.3. Kontèks

1.4. Rezime manyèl la.

Manyèl sa fèt poumanm CLPC nan seksyon Babwa ak Konde ki te patisipe nan atelye fòmasyon sou sistèm alèt prekòs kominotè (SAP kominotè). Objektif la se pou konplete konesans patisipan yo sou kontni modil fòmasyon an ki vize fasilite yo 2 bagay : Premyeman founi yo konesans, zouti ak metòd pou yo kapab devlope pwòp SAP kominotè pa yo pou remonte enfòmasyon sou tout danje ki ta menase kominote yo. Answit, pèmèt yo byen konprann zouti oubyen mekanis SAP idwometeyowolojik SNGRD ya yon fason pou yo ka byen konnen kòman pou yo reyaji lòske gen alèt siklonik oubyen alèt sou lòt danje ki nan menm klasifikasyon sa. Angwo, genyen 7 leson ki devlope nan manyèl la :

- Leson 1 : Entwodiksyon
- Leson 2 : Danje ki sou siveyans sistèm nan
- Leson 3 : Nomanklati SAP

- Leson 4 : Montaj SAP kominotè
- Leson 5 : Resous pou fonksyonman SAP
- Leson 6 : Modèl SAP SNGRD
- Leson 7: Analiz bilten alèt prekòs

De fason pratik, genyen twa (3) zouti ki devlope ki pral ede konkrètman manm komite pwoteksyon sivil yo pi byen reyaji pou bay repons fas ak deklarasyon yon kèlkonk alèt. Zouti sa yo se :

- Anèks 1 : Fich bon konpòtman fas ak danje siklòn.
- Anèks 2 : Modèl Plan kominikasyon SNGRD Ayiti.
- Anèks 3: Modèl Plan ki ede n bay repons na chak faz alèt yo.

Pati 1 : Preyanbil la.

1.1. Lis sig ki devlope nan manyèl la

1.2. Rezime manyèl la

1.3. Kontèk

1.4. Kontèks

Manyèl sila fèt nan kad seri aktivite ki gen pou objektif ogmante rezilyans kominote riral yo tankou seksyon Konde ak Babwa ki nan depatman Sid peyi d’Ayiti. Aktivite sila yo fèt gras ak pwojè Parhafs ki jwenn sipò finansye anbasad swis kap apiye Direksyon Depatmantal Pwoteksyon Sivil. 2 kominote ke nou site yo, yo chak deja genyen ladan yo yonabri evakyasyon ke pwojè a konstwi. Kominote sa yo trè ekspoze (vilnerab) ak yon pakèt danje natirèl tankou: **Inondasyon, siklòn, sechrès, deboulonay tè ak tranbleman tè**. Nan sans sa, pwojè ya apiye DPC nan mete sou pye komite pwoteksyon sivil ki pou jere ijans epitou byen itilizeabri yo. Parhafs antre nan yon dinamik pou fòme komite yo nan tout modil fòmasyon SNGRD ya yon fason pou chak manm komite yo ka genyen bonjan konesans nan domèn nan pou ede yo sove lavi moun. Se pou rezon sa a zouti sila rive fèt pou konplete fòmasyon manm komite yo sou modil sistèm alèt prekòs kominotè ki gen kòm sig (SAP).

a. Objektif

Manyèl sa fèt nan objektif pou konplete kontni fòmasyon SAP ke manm CLPC ak EIC nan 2 kominote (Babwa ak Konde) yo te déjà swiv.

b. Kontni

Zouti sa prezante byen klè 3 etap ki nesèsè lè nap fè fòmasyon sou sistèm alèt prekòs kominotè.

Premye etap la se fè analiz preyanbil la kap pèmèt patisipan yo rezime rapidman kontni atelye ya epi byen sitiye kontèks la ki pral sèvi pou defini objektif SAP kominotè ki anvizaje nan kad travay sa. Nan dezyèm etap la, fòmasyon yo pral anime nan tèt kole ak patisipan yo 7 leson yo, sa ki pral ede yo vin genyen ladrès pou devlope pwòp SAP kominotè pa yo, fè enfòmasyon lokal yo rive jwenn otorite ki pi wo yo epitou y ap vin genyen plis konesans ak manyè pou bay repons nan chak faz alèt idwometeyowolojik SNGRD Ayiti nan moman ijans yo. Epi, pou n fini, nou genyen twa (3) zouti ki devlope nan atelye ya pou ede patisipan yo konnen egzaktman ki travay y ap gen pou fè lèske gen alèt sou danje idwomwteyowolojik yo, yon fason pou ede popilasyon an pwoteje tèt li.

Pati 2 Leson yo

- 2.1. Leson 1 : Entwodiksyon

2.1. Leson 1 Entwodiksyon

a. Bi fòmasyon SAP

Atelye fòmasyon SAP la oganize pou bay patisipan yo plis konesans ak metòd ki pou ede yo byen konprann fonksyonman SAP idwometeyowolojik SNGRD Ayiti ya epi tou devlope pwòp sistèm kominotè pa yo pou fè enfòmasyon lokal yo rive jwenn otorite nan nivo kominal ak depatmantal.

b. Objektif espesifik yo

#	Objèktif jeneral yo
1	Prezante direktiv ki defini pou devlope yon pwojè sistèm alèt prekòs kominotè.
2	Prezante direktiv fòmasyon SAP la nan entwodiksyon an.
3	Eksplike konsèp kle ki gen rapò ak fòmasyon SAP ya.
4	Dekri diferan gwoup travay ki dwe fèt pou devlope yon SAP nan yon kominote.
5	Idantifye tout aktè ki dwe gen plas yo nan yon pwojè reyèl sou SAP nan yon kominote.

6	Analize materyèl ki nesèsè nan yon pwojè SAP dapre tip danje ki idantifye nan kominote ya.
7	Idantifye senbòl ki nesèsè pou bon fonksyònman SAP ya.
8	Prezante diferan nivo vijilans ki gen rapò ak SAP/SNGRD- Ayiti ya.
9	Prezante echèl Saffir-Simpson ki defini nivo enpak nan kad yon ouragan.
10	Analize epi entèprete bilten alèt yo.

c. Aktivite aprantisaj

Nan kad atelye fòmasyon sou SAP ya, men lis aktivite aprantisaj ke fasilite yo ap gen pou reyalize avèk patisipan yo.

#	Aktivite
1	Prezantasyon leson aprantisaj yo
2	Egzèsis pratik aprè chak leson
3	Briz glas
4	Similasyon

d. Rezilta

Après atelye fòmasyon sou SAP la, fasilite yo dwe jwenn rezilta sa yo :

#	Rezilta
1	Patisipan yo byen metrize konsèp kle sou SAP ya.
2	Tout gwoup travay pou devlope pwojè SAP ya déjà fèt.
3	Tout ktè pwojè SAP ya konsène deja idantifye.
4	Tout materyèl ki nesèsè pou pwojè SAP ya yo deja enimerè.
5	Patisipan yo byen konprann senbòl ak nivo vijilans SAP /SNGRD-Ayiti ya epi yo ka byen konpòte yo pou yo pa viktim si ta gen danje siklòn oubyen lòt danje ki pase nan kominote ya.
6	Patisipan yo kapab byen analize epi entèprete yon alèt siklonik.
7	Patisipan yo kapab fèt pwòp plan kominikasyon alèt pa yo pou kominote ya.

e. Metòd

Nan kad atelye fòmasyon sa, men diferan metòd ke Fasilite yo kapab priyorize: Prezantasyon entèaktif, temwanyaj sou eksperyans pase yo, patisipasyon tout moun, travay an gwoup, restitasyon ak similasyon.

f. Egzèsis

Daprè konpreyansyon nou sou direktiv yo ak prezantasyon sou diferan objektif ke fòmasyon SAP la dwe pouswiv, patisipan yo ap fòme plizyè gwoup ki gen 7 moun ladan yo pou travay sou yon ti pwojè pou monte yon SAP nan kominotèl. Lè gwoup yo fi n travay, prezantasyon yo ap fèt devan tout lòt patisipan yo. Egzèsis sa pata dwe depase 25 minit (15 minit pou refleksyon yo epi 10 minit pou restitasyon).

g. Analiz atant

Pou analiz atant yo, Fasilitatè ya ap pase yon « post-It » epi chak patisipan ap gen pou ekri atant yo. Aprè sa, chak moun ap pase devan pou vin afichel sou tablo atant la. Fasilitatè ya pral klase atant yo poul gade kisa ki pa gen rapò ak objektif atelye ya yon fason poul ka atire atansyon patisipan yo sou sa.

h. Kòbèy

Kòbèy la se yon panye ki la pou resevwa tout sijè oubyen kesyon ki pa gen twòp rapò ak objektif atelye ya. Sijè sa yo Fasilitatè yo ap gen pou retounen pou fè deba sou yo nan dènye jou fòmasyon an. Fasilitatè yo ap itilize yon gwo fèy tablo papyè pou reprezante kòbèy la.

- 2.2. Leson 2 Danje ki sou siveyans sistèm nan
-

a. Danje

Ayiti se yon peyi ki trè vilnerab parapò ak yon pakèt danje tankou : *Inondasyon, siklòn, sechrès, deboulonay tè ak tranbleman tè*. Depatman sid la, li menm tou, li ekspozè ak danje sa yo sitou siklòn ak tranbleman tè. Sepandan, sistèm alèt kominotè ke nou anvizaje nan zouti sa, konsène sitou anje siklòn ak lòt tip danje idwometeyowolojik yo selon modèl SNGRD Ayiti defini ya. Kidonk, chak fwa pral genyen yon siklòn, otorite yo nan nivo santral pa kanal UHM. Gen posibilite pou gentan wèl l, epi fè soti diferan bilten alèt yo sou jan fòmasyon nan ap devlope. Nan sans sa, gen yon plan kominikasyon ki defini wòl ak responsablite chak aktè nan chèn nan.

b. Objektif

Prezante danje ki sou siveyans sistèm alèt prekòs kominotè ya, jan li manifestasyon, plan kominikasyon ki gen rapò ak li epi tip desizyon ki abitye pran nan pratik jesyon ijans siklòn nan peyi Ayiti.

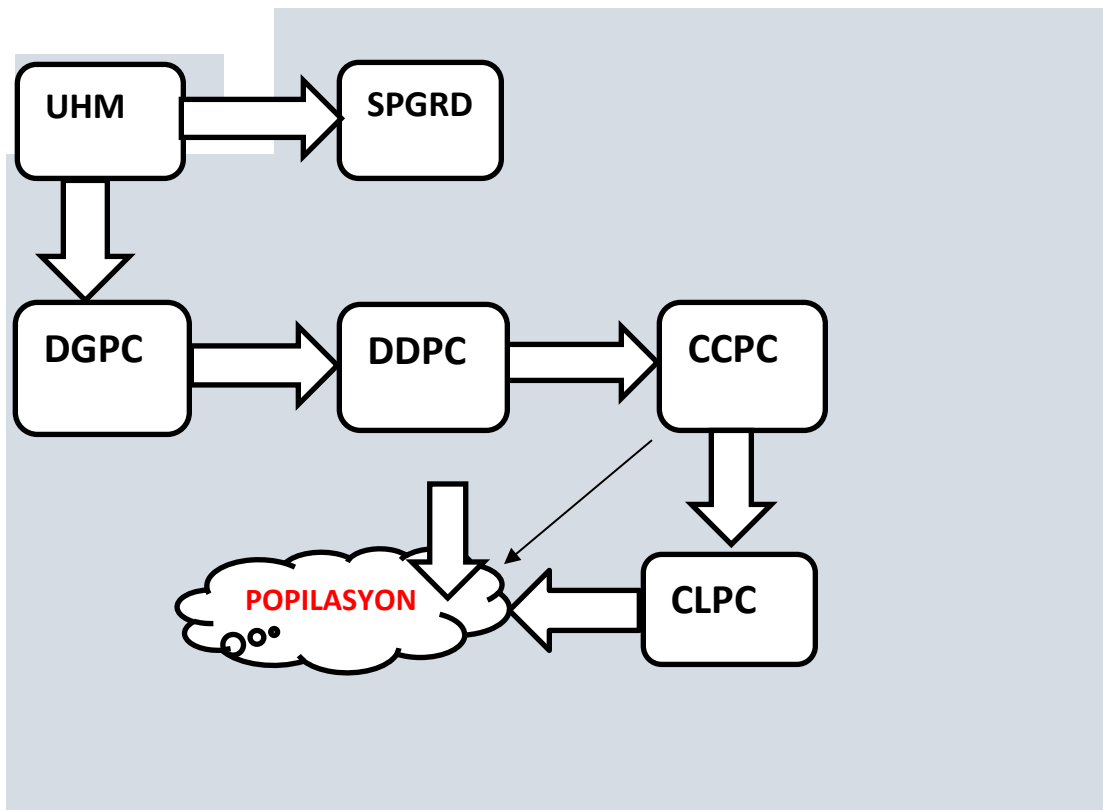
c. Manifestasyon

An jeneral, lòske yon enstitisyon ap fè siveyans yon danje, se toujou dapre siy (**ki avèti ke danje sa gen posibilite pou frape kominote ya**) yap siveye yo ke sistèm nan ap reyaji. Men pou siklòn, leta Ayisyen genyen yon enstitisyon ki rele UHM ki gen responsablite fè siveyans lan epi kominike alèt ak lòt aktè ki nan sistèm nan. Pou rezon sa, nan nivo kominote ya, nou plis chita sou piblikasyon bilten alèt yo kòm siy ki avèti n pral gen siklòn. Otomatikman yon bilten konsa soti, komite pwoteksyon sivil yo dwe gentan reyini pou oganize yo dapre plan kominikasyon ak repons ki deja egziste nan kominotè ya pou sansibilize popilasyon an poul preparel pou pa gen viktim.

d. Plan kominikasyon

Lòske pral gen siklòn, ou byen yon lòt danje ki gen orijin idwometeyowolojik, enstitisyon ki gen responsablite pou fè siveyans lan se « UHM » ki se inite idwomeyowolojik nan peyi Ayiti.

« UHM » kominike bilten alèt la bay SPGRD ki fè pasasyon an ak DGPC ki nan nivo pal kominike ak Direksyon Depatmantal Pwoteksyon Sivil yo. Epi Komite depatmantal yo a travè direktè depatmanal yo antre an kontak ak CCPC yo a travè majistra yo ki yo menm fè swivi alèt la ak CLPC yo a travè KASEK yo.



e. Desizyon

Aprè chak bilten alèt ke komite pwoteksyon sivil desantralize yo fin resevwa, yo gen pou obligasyon mobilize tout resous ki la pou sa pou rive sansibilize popilasyon an sou bon konpòtman yo dwe genyen pou yo ka pwoteje lavi yo, byen yo ak anviwònman yo. Sansibilizasyon sa yo kapab fèt sou plizyè fòm oubyen metòd epi objektif final la se rive ede plis moun pi byen pwoteje tèt yo avan danje ya rive sou yo, yon fason pou yo pa viktim.

#	Metòd sansibilizasyon
1	Kriye
2	Pòt a pòt
3	Emisyon nan radio
4	Fokis gwoup
5	SAP avèk kòd

- **2.3. Leson 3 Nomanklati SAP**
- Konsèp yo se tout tèm ki enpòtan ki pèmèt patisipan yo genyen bonjan konpreyansyon sou kisa SAP a ye. Konpreyansyon jeneral sa a kapab ede yo devlope kapasite pou monte pwòp sistèm alèt pa yo nan kominote ya pou remonte tout enfòmasyon sou danje ki menase yo nan yon ti tan toukout dapre sistèm siveyans yo mete kanpe pou sa.

a. Objektif

Nan prezantasyon sa a, Fasilitatè ya ap gen pou eksplike konsèp Sistèm, Alèt, Prekòs epi tou montre akèl diferans ki genyen ant alèt ak alam.

b. Sistèm

Yon sistèm se tout eleman ki nan yon menm anviwònman, chak eleman yo gen responsablite pa yo, men yo dwe genyen menm objektif (Sous : Diksyonè Robert 1998).

Sistèm			
Karakteristik 1	Karakteristik 2	Karakteristik 3	Karakteristik 4
Ansanm eleman (Moun, Materyèl ak Estrateji) yo, yonn diferan de lòt.	Chak eleman gen pwòp travay pal.	Eleman yo retwouve yo andedan yon menm anviwònman travay.	Chak eleman yo dwe travay pou rive jwenn menm objektif.

c. Alèt

Definisyon ki pi senp, ki pi fasil ke tout moun konnen sèke yon alèt se yon avètisman ki fèt pou prevni yon moun ou yon gwoup moun sou yon danje ki gen posiblite pou rive oubyen ki deja sou chemen moun sa (Sous : Diksyonè Robert 1998).

Egzanp 1 : Yon moun ki ap mache eke yon lòt moun avizel ke genyen yon twou pi devan nan chemen ke lap pase ya, se deja yon alèt.

Egzanp 2 : Yon chofè kap kondwi eke sou wout la li wè yon pano ki genyen yon senbòl ki dil ke genyen yon koub pi devan, se deja yon alèt paske koub la reprezante yon danje. Nan sans sa, chofè sa a dwe fè atansyon pou li kouri mwens yon fason poul ka pwoteje tèt li ak lòt moun ki nan machin nan.

Egzanp 3 : Yon gwoup moun ki an deplasman, yo antann yo ke lè yo rive nan zòn yo prale ya, si gen pwoblèm ensekirite, gen yon moun kap deklanche yon kout siflè yon fason pou tout lòt moun yo ka sou men yo. Astis sa se deja yon alèt.

Remak enpòtan :

Pou SNGRD/Ayiti, yon alèt se yon mesaj ofisyèl ke yon sous ki la pou sa deklare. Chak domèn genyen pwòp enstitisyon pal ki gen otorite pou kominike alèt pou prevni popilasyon an sou danje ki gen rapò ak li.

Egzanp 1 : Si gen yon machin ki fè aksidan, enstitisyon ki gen otorite pou bay enfòmasyon epi tou bay alèt sou risk aksidan se PNH.

Egzanp 2 : Si gen yon maladi kelkonk ki deklare nan yon zòn, enstitisyon ki gen otorite pou bay enfòmasyon epi bay alèt sou ris pou maladi sa a enfekte epi kontamine moun se MSPP.

Egzanp 3 : Si yon siklòn fè dega, enstitisyon ki gen otorite pou bay enfòmasyon ak alèt sou ris yo, se DGPC.

d. Alam

Alam nan se tout mwayen ke yon moun oubyen yon gwoup moun kapab itilize pou fè pase yon alèt (Mesaj). Mwayen sa yo dwe sèvi kòm metòd pou rann mesaj la pi byen pase pou moun ka konprann li epi pote atansyon ak li.

Egzanp 1 : Avan ke yon moun fè yon mesaj pase nan megafòn, li ka pase sirèn megafòn nan yon fason poul ka atire atansyon piblik la.

Egzanp 2 : Nan ka pwoteksyon sivil, yon ti virewon avèk manm li yo pandan ke yo pote mayo ak chazib pwoteksyon sivil la se yon alam ki kapab atire atansyon popilasyon an avan ke nou kominikel yon mesaj. Kidonk, alam nan se yon preparasyon ki fèt pou anonse ke pral gen yon alèt (Mesaj).

e. Prekòs

Lòske nou gade diferan egzanp alèt yo, nou wè ke tout avètisman yo bay, anonse yon danje. Kidonk konsèp prekòs la vle di ke alèt la ap enpòtan si sèlman li pèmèt moun yo gentan fè prevansyon pou evite ke yo viktim. Nan sans sa, alèt yo dwe bay avan menm danje ya ta pase, yon fason pou popilasyon an kapab gentan aplike konsiy pou pwoteje tèt li.

f. Egzèsis

Egzèsis 1	Egzèsis 2	Egzèsis 3
<p>Sone yon lanbi pou rasanble moun pou vini nan eskwad se yon :</p> <p>(1) Alam</p> <p>(2) Alèt</p>	<p>Lapli fin tonbe, zòn yo inonde, moun mouri, aprèsa Pwoteksyon sivil alète kominote ya ke viktim yo pral jwenn asistans. Daprè nou, alèt sa li:</p> <p>(1) Efikas</p> <p>(2) Pa efikas</p>	<p>Ti Jan anvizaje monte yon SAP pou lite kont ensekirite nan katye kotel abite ya, di nou antanke konsiltan an montaj SAP ki konsèy ke w ka pote pou sistèm nan monte.</p>

- 2.4. Leson 4 : Montaj SAP kominotè

a. Objektif

Prezante mekanis ki kapab ede nan montaj yon sistèm alèt kominotè ki gen pou objektif sansiblize popilasyon an sou bonjan konpòtman kel dwe genyen pou pwoteje lavi, byen ak anviwonman l avan yon danje pase.

b. Kisa SAP la ye

Se yon estrateji ki monte avèk yon ansanm resous ki nan milye ya ki kapab pèmèt otorite yo kominike ak popilasyon an, avèk plis efikasite, plis senplisite epi pi rapidman sou mezi li ka gentan pran pou pwoteje lavi, byen ak anviwonman l fas ak yon danje kèlkonk ki menase l.

c. Kòman yon SAP dwe monte

Pou devlope yon SAP, li enpòtan pou nan konsepsyon sistèm nan genyen 4 gwoup ki fòme eke chak gwoup yo pral gen pwòp responsablite pa yo.

Konsa, nan prezantasyon sa, nou pral analize wòl ak responsablite chak gwoup yo.

d. Gwoup SAP yo

#	Gwoup SAP
1	Konesans danje
2	Sivèyans danje
3	Lojistik/Kapasite repons
4	Kominikasyon

e. Wòl ak responsablite gwoup yo

#	Gwoup SAP	Wòl ak responsablite
I	Konesans danje	1. Analize ris yo nan kominote ya. 2. Sansiblize kominote ya sou ris yo.
Metòd		
1. Obsèvasyon sou anviwònman an. 2. Idantifikasyon ris yo nan kominote ya. 3. Fokis gwoup 4. Pòt a pòt 5. Rasanbleman.		

#	Gwoup SAP	Wòl ak responsablite
II	Siveyans danje	1. Siveye tout danje ki rive oubyen ki prezante siy ki montre ke gen posibilite pou yon danje rive nan kominote ya. 2. Kolekte tout done sou danje ak siy danje yo nan kominote ya.
Metòd		
1. Obsèvasyon sou anviwònman an.		


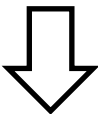
2. Rechèch

#	Gwoup SAP	Wòl ak responsablite
III	Kominikasyon	Kominike enfòmasyon sou alèt yo bay popilasyon an ak otorite ki la pou sa.
Metòd		
1. Pale nan megafòn. 2. Bandwòl. 3. Pankat ou pano sansibilizasyon. 4. Watsap 5. Imèl 6. SMS 7. Apèl telefonik		

#	Gwoup SAP	Wòl ak responsablite
IV	Lojistik	Analize bezwen ki nesèsè pou fonksyònman yon SAP nan kominote ya.
Metòd		
V. Rechèch. VI. Atelye travay (Fokis gwoup) avèk moun ki nan kominote ya.		

f. SAP kominotè

Pou SAP kominotè, kominikasyon alèt yo fèt nan 2 sans. Chak sans sa yo se yon nivo. Premye nivo a se alèt ki soti nan lòt kote pou rive jwenn kominote ya, tandiske dezyèm nivo a se tout alèt ke gwoup siveyans la obsève nan kominote lokal la ki atire atansyon kominote ya ak lòt otorite ke danje ki deklare ya konsène.

NIVO	
Alèt desandan	Alèt Asandan
	

Enfòmasyon ki soti nan nivo santral ou byen deyò pou rive nan kominote ya.	Enfòmasyon ki soti nan kominote lokal la pou ale nan nivo santral oubyen deyò.
--	--

g. Egzèsis

Menm gwoup yo ap reyini pou reflechi sou amelyorasyon ke yo dwe fè sou travay pou devlope yon SAP nan kominote ya.

Yap konsidere tout sa yo aprann nan prezantasyon leson sa ki pale de gwoup travay SAP.

2.5. Leson 5 : Resous pou fonksyònman SAP

a. Objektif

Objektif prezantasyon sa se rive fè envantè tout resous, tankou : moun, materyèl ak estrateji, ki nesèsè pou yon SAP ka fonksyone.

b. Moun-Aktè

Pou yon SAP byen fonksyonèl, li dwe genyen diferan kategori moun ki fè pati sistèm nan. Lap bezwen moun ki pou defini estrateji yo, moun ki pou sansiblize popilasyon an epi bay alèt yo, moun ki soti nan enstitisyon yo ki gen otorite pou pran desizyon epi piblik ke sistèm nan gen pou pwoteje ya.

Kategori resous SAP			
1	2	3	4
Moun pou prepare estrateji.	Fòm ak sansiblize piblik ke SAP la vle pwoteje ya.	Piblikasyon alèt.	Enstitisyon

c. Materyèl

Materyèl ki nesèsè pou fonksyònman SAP la gen pou wè ak objektif SAP la, ansanm danje ki nan zòn nan epi tou mwayen finansye ki disponib pou pwojè sa.

Sepandan, nan ka siklòn, inondasyon elatriye, genyen kèk materyèl ki swetab. Tankou : Plivyomèt, jiwouyèt, drapo diferan koulè, pankad, senbòl, kòd sekirite, plizyè tip son tankou : sirèn, megafòn, sirèn a manivèl, siflè, lanbi, inifòm.

Nan kad yon sistèm ki sofistike, nou ka kontakte yon founisè pou fè yon pwopozisyon. Modèl sofistike yo genyen sistèm alam pou chak tip danje (Inondasyon, gwo van, alam pou konvokasyon reyinyon, alam pou siveyans sekirite, Wo palè pou kominike ak piblik a long distans, avèk yon sistèm rimòt kontwol ki bay posibilite pou manevre a distans.)

d. Estrateji (Senbòl, son, siy.)

Estrateji nan kad devlopman yon sistèm alèt prekòs se yon bagay ki enpòtan anpil. Se tankou yon kadna kew itilize pou fèmen yon pòt kont vòlè. Estrateji ya se kle pou louvri pòt la. Se sa ki fè kel enpòtman pou premyèman genyen yon gwoup moun ki la pou travay sou aspè sa epitou, estrateji sila yo dwe toujou ap aktyalize. An jeneral, yon SAP repoze sou matris sa:

SAP					
MOUN				Mater yèl	Estrateji
Gwoup SAP				↓	Senbòl - Kòd koulè – Son – Konsiy
Konesans danje	Siveyans danje	Komin ikasyo n	Lojisti k		

2.6. Leson 6 : Modèl SAP SNGRD

a. Objektif

Prezantasyon sa gen pou objektif dekri vijilans ak konsiy ki gen rapò ak prensip SAP idwometewowolojik SNGRD/Ayiti ya.

b. Nivo vijilans yo

Genyen senk (5) nivo vijilans ki predefini nan kad prensip estratejik SNGRD/Ayiti ya. Pou chak nivo vijilans sa yo, genyen yon senbòl drapo ki fè konnen kantite tan rapwochman danje ya ak kominote ya. Answit, pou chak vijilans popilasyon SAP la gen yon konpòtman kel dwe genyen. Nivo vijilans sa yo se :

Nivo 1	Nivo 2	Nivo 3	Nivo 4	Nivo 5
72 èdtan avan danje ya.	Vijilans jòn 48 èdtan	Vijilans oranj 36 èdtan	Vijilans wouj 12 èdtan	Vijilan vèt (Leve alèt la touswit aprè

	avan danje ya.	avan danje ya.	avan danje ya.	pasaj danje ya.)
--	----------------	----------------	----------------	------------------

c. Senbòl koulè drapo

Genyen kat (4) koulè drapo ki predefini pou senbolize estrateji komunikasyon SAP la pou SNGRD/Ayiti. Koulè sa yo se Jòn, Oranj, Wouj ak Vèt.

- Konpòtman pou chak nivo vijilans

Tablo sa ke nou pral prezante ya, di ki konpòtman ke popilasyon an dwe genyen fas ak chak nivo vijilans yo.

Nivo 1-Pre alèt	Nivo 2 – Vijilans jòn
<p>Planifikasyon entèn ant manm komite</p> <p>Pwoteksyon sivil yo.</p> <p>Kòdonatè ya gen poul konvoke komite ya pou 2 bagay.</p> <p>Enfòmèl sou bilten alèt la epi mande manm yo reta an atant pou si gen evolasyon.</p>	<p>Apèl pou preparasyon.</p> <p>Se nan faz sa ke popilasyon an komanse sansibilize sou bilten yan eke li dwe preparel pandan ke lap aplike konsiy sa yo :</p> <ul style="list-style-type: none"> - Jesyon papye enpòtan I yo. - Apwovizyonman an dlo ak nouriti ki pap gate. - Ranfòse kay kel abite epi evalye nivo sekirite anviwònman an. - Reflechi sou yon plan evakyasyon si gen bezwen pou sa. - Tande radyo

Nivo 3- Vijilans oranj	Nivo 4 – Vijilans wouj
<p>Apèl pou evakyasyon.</p> <p>Popilasyon ki nan zòn danje yo ap gen pou deplase ale nanabri ki pi prè yo a avèk sak ijans yo. Epi manm komite Pwoteksyon sivil la ap kontinye fè sansibilizasyon.</p>	<p>Apèl pou konfinman.</p> <p>Moun ki deja lakay yo ap rete lakay. Men moun ki te nanabri yo ap rete nanabri jiskaske danje a fin pase.</p> <p>Konsiy:</p> <ul style="list-style-type: none"> - Pa gaspiye manje ak dlo. - Kominike ak sms olye de apèl telefonik. - Tande radio. - Aplike konsiy otorite lokal yo.

	- Komite abri yo ap kontinye sansibilize moun ki nan abri yo.
Nivo 5 Alèt vèt	
Danje a fin pase. :	
<ul style="list-style-type: none"> - Pa gentan kouri al travèse la rivyè. - Toujou pa gaspiye manje ak tout lòt resous ke nou genyen. - Kontinye tande radyo. - Komite pwoteksyon sivil la ap kontinye sansibilize popilasyon an. 	

2.7. Leson 7: Analiz bilten alèt prekòs

- An jeneral, genyen twa (3) kritè ki dwe anvizaje pou entèprete yon bilten alèt. Premye bagay la se entèpretasyon vijilans yo. Dezyèm nan se entèpretasyon vitès van an.
- Epi twazyèm nan se analiz nivo enpak yo dapre echèl Saffir-Simpson si se yon ouragan.

a. Objektif

Objektif prezantasyon sa, se bay patisipan yo metòd pou yo kapab analize yon bilten metewo.

b. Entèpretasyon vijilans yo

Genyen 2 fason ke nou ka entèprete vijilans yo. Avan danje ya rive, vijilans la vle di men konbyen tan danje ya kapab pran poul komanse frape. Kidonk se rezon ki fè dwe gen preparasyon. Men, lèske danje ya fin pase, eke toujou gen ris sou efè danje ya, vijilans lan endike nivo enpak fèb modere ou fò ki ka rive sou kominote yo. Kòm egzanp : Vijilans jòn se enpak modere tandis ke vijilans wouj se enpak trè fò ki ka bay anpil pwoblèm ak kominote ya.

c. Entèpretasyon vitès van

Dapre echèl Saffir-simpson nan, genyen 5 nivo pou fè klasman enpak yon ouragan. Li enpòtan pou komite yo metrize echèl sa byen pou yo kapab konnen kilè yap fè fas ak gwo danje ki pandye sou tèt popilasyon an.

d. Remak

Lèske van ap soufle ak yon vitès ki pi piti ke 64km/è, lè sa nou di ke nou nan faz ond tropical ou depresyon tropikal. Lèske vitès van an rive ant 64 àk 118 km/è, lè sa nou di ke nou nan faz tanpèt tropikal. Si vitès van an rive ant 119 a x, lè sa nou di ke nou nan faz siklòn oubyen ouragan ki kapab gen plizyè nivo ou kategori enpak (1 jiska 5 dapre echèl Saffir-Simpson).

Ouragan, kategori enpak	Vitès van an	Tip dega
1	118 – 153 km/è	Fèb
2	154- 177 km/e	Konsiderab
3	178- 209 KM/e	Trè fò
4	210-248 km/e	Katastwofik
5	A pati 249 km/e	Destrisyon total

Pati 3 Zouti yo

- 3.1. Anèks 1 : Fich bon konpòtman fas ak danje siklòn

-
- 3.1. Anèks 1 : Fich bon konpòtman fas ak danje siklòn

DANJE SIKLÒN

Reflèks avan pasaj siklòn

#	Reflèks
1	Tande radyo epi aplike konsiy otorite yo.
2	Asire m ke kay mwen an sekirite, konnen kiabri ki pi prè m epi konnen konbyen tan ke map pran pou m rive nanabri ya si m ta gen bezwen pou evakye.
3	Prepare sak ijans mwen ki gen ladanl savon, bros dan, rad, flach, dlo, dokiman enpòtan yo ak manje ki pap gate.
4	Mete tout bèt ak lòt byen nou yo an sekirite

Reflèks pandan pasaj siklòn

#	Reflèks
1	Pa fè tèt cho
2	Rete andedanabri ou ye ya.
3	Kreye anbyans pou w amize w
4	Pa gaspiye dlo ak manje
5	Pa gaspiye minit sou telefòn ou
6	Pa pase lòt moun nan ironi.
7	Koupe tout pwen gaz ak elektrisite
8	Tande radyo

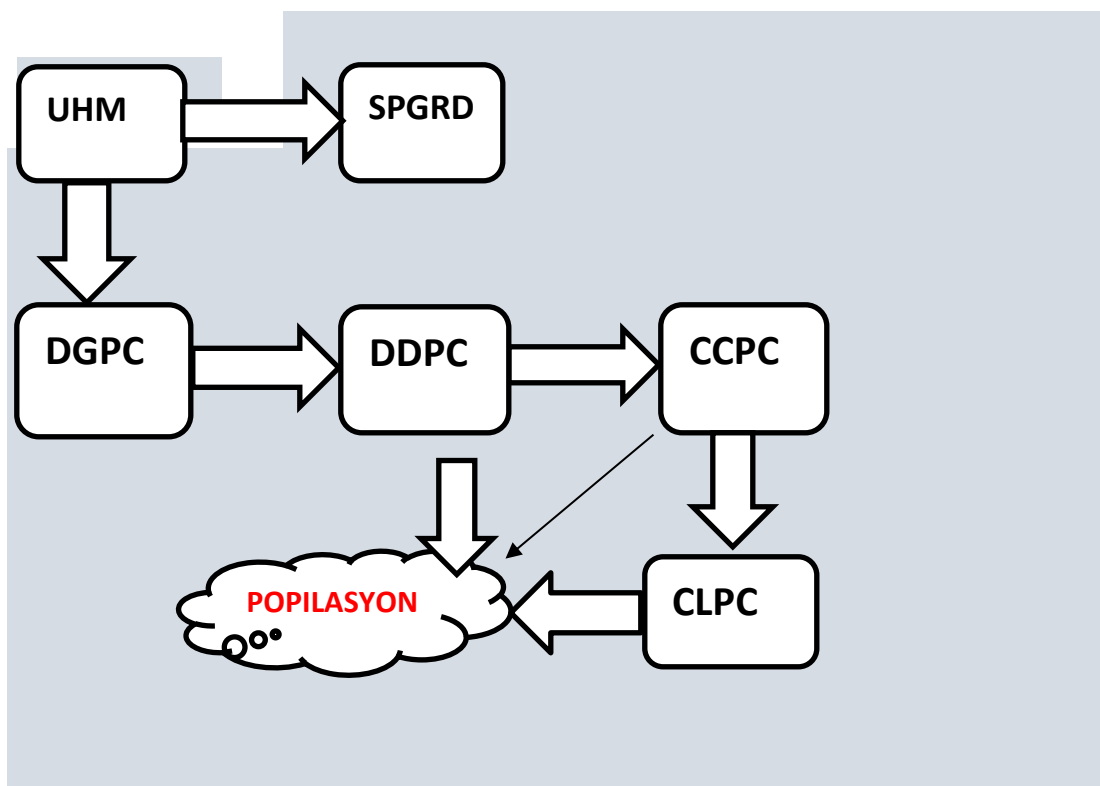
Reflèks aprè pasaj siklòn

#	Reflèks
1	Bay asistans ak moun ki blese yo si genyen.
2	Trete dlo ke nap bwè yo
3	Kontinye tande radyo epi pa kouri al janbe ravin
4	Fè netwayaj nan kay ak katye nou.
5	Kominike enfòmasyon sou manifestasyon danje ya ak dega li koze yo.
6	Fè solidarite yonn ak lòt.

Pati 3 Zouti yo

- 3.2. Anèks 2 : Modèl Plan kominikasyon SNGRD Ayiti

Lòske pral gen siklòn, ou byen yon lòt danje ki gen orijin idwometeyowolojik, enstitisyon ki gen responsab pou fè siveyans lan se « UHM » ki defini kòm « Unité Hydrométéorologique d'Haiti ».



UHM kominike bilten alèt la bay SPGRD ki fè pasasyon an ak DGPC. DGPC nan nivo pal kominike ak Direksyon Depatmantal Pwoteksyon Sivil yo. Epi Komite depatmantal yo a travè direktè depatmanal yo rantrè an kontak ak CCPC yo a travè majistra yo epi majistra yo fè swivi alèt la ak CLPC yo a travè KASEK yo.

Après chak bilten alèt ke komite pwoteksyon sivil desantralize yo fin resevwa, yo gen kòm objektif pou mobilize tout resous ki la pou sa pou rive sansibilize popilasyon an sou bon konpòtman ke yo dwe adopte pou yo ka pwoteje vi yo, byen ak anviwònman ke yap evolye ya. Sansibilizasyon sa yo kapab fèt sou plizyè fòm oubyen metòd epi objektif final la se rive ede plis moun posib pou pi byen pwoteje tèt yo avan danje ya rive sou yo, yon fason pou yo pa viktim.

#	Metòd sansibilizasyon
1	Kriye
2	Pòt a pòt
3	Emisyon nan radyo
4	Fokis gwoup
5	SAP avèk kòd

Pati 3 Zouti yo

- 3.3. Modèl « Plan ki ede n bay repons nan chak faz alèt yo SNGRD- Haiti »

Nivo 1-Pre alèt	Nivo 2 – Vijilans jòn
<p>Planifikasyon entèn ant manm komite Pwoteksyon sivil yo. Kòdonatè ya gen poul konvoke komite ya pou 2 bagay. Enfòmèl sou bilten alèt la epi mande manm yo reta an atant pou si gen evolasyon.</p>	<p>Apèl pou preparasyon.</p> <p>Se nan faz sa ke popilasyon an komansè sansibilize sou bilten yan eke li dwe preparel pandan ke lap aplike konsiy sa yo :</p> <ul style="list-style-type: none"> - Jesyon papyè enpòtan l yo. - Apwovizyonman an dlo ak nouriti ki pap gate. - Ranfòse kay kel abite epi evalye nivo sekirite anviwònman an. - Reflechi sou yon plan evakyasyon si gen bezwen pou sa. - Tande radyo

Nivo 3- Vijilans oranj	Nivo 4 – Vijilans wouj
<p>Apèl pou evakyasyon.</p> <p>Popilasyon ki nan zòn danje yo ap gen pou deplase ale nan abri ki pi prè yo a avèk sak ijans yo. Epi manm komite Pwoteksyon sivil la ap kontinye fè sansibilizasyon.</p>	<p>Apèl pou konfinman.</p> <p>Moun ki déjà lakay yo ap rete lakay. Men moun ki te nan abri yo ap rete nan abri jiskaske danje a fin pase.</p> <p>Konsiy:</p> <ul style="list-style-type: none"> - Pa gaspiye manje ak dlo. - Kominike ak sms olye de apèl telefonik. - Tande radyo. - Aplike konsiy otorite local yo. - Komite abri yo ap kontinye sansibilize moun ki nan abri yo.
Nivo 5 Alèt vèt	
<p style="text-align: center;">Danje a fin pase. :</p> <ul style="list-style-type: none"> - Pa gentan kouri al travèse la rivyè. - Toujou pa gaspiye manje ak tout lòt resous ke nou genyen. - Kontinye tande radyo. - Komite pwoteksyon sivil la ap kontinye sansibilize popilasyon an. 	

4) **Bibliyografi**

5) **Konklizyon**

4) **Bibliyografi**

- Manuel SAP, Comment améliorer les Systèmes d'alerte précoce (SAP) pour répondre aux besoins des populations les plus à risques, Coordination sud /Solidarité d'Urgence 2016.
- Manuel SAP, Concevoir et mettre en place un Système d'Alerte Précoce Intégré plus efficace dans les zones de montagnes, Italie 2012.
- EWC III, Troisième conférence internationale sur les systèmes d'alerte précoce. Du concept à l'action, Allemagne 2006.
- Système d'Alerte Précoce au niveau communautaire, Ocha 2014.
- Manuel SAP hydrométéorologique du SNGRD/Haiti, 2013.

5. Konklizyon

Yonn nan aspè ki enpòtan anpil nan kad yon SAP se konpozant siveyans danje yo. Nan sans sa, li enpòtan pou sistèm nan defini ki danje espesifik kel gen kapasite pou siveye. Chak danje ke sistèm nan ap gen poul kontwole nap gen pou defini yo konsa : Kisa danje ya ye ? Ki karakteristik oubyen siy kel prezante ? Ki gwoup moun ki ekspoze ak li ? Ki enpak posib ? Ki alèt espesifik pou sansibilize popilasyon vilnerab la ? Konsa, sistèm nan ap kapab monte pi fasil sou baz enfòmasyon ki prezante nan ti fich teknik sa.