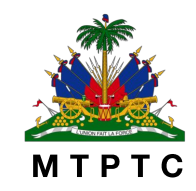


- 06 Toit en croupe avec tôle métallique
- 05 Lattage de la charpente de toiture
- 04 Construction de la charpente de toiture
- 03 Mur en maçonnerie de pierre et béton armé
- 02 Dalle de plancher
- 01 Fondation

ABRI 2.0

GRADE 60

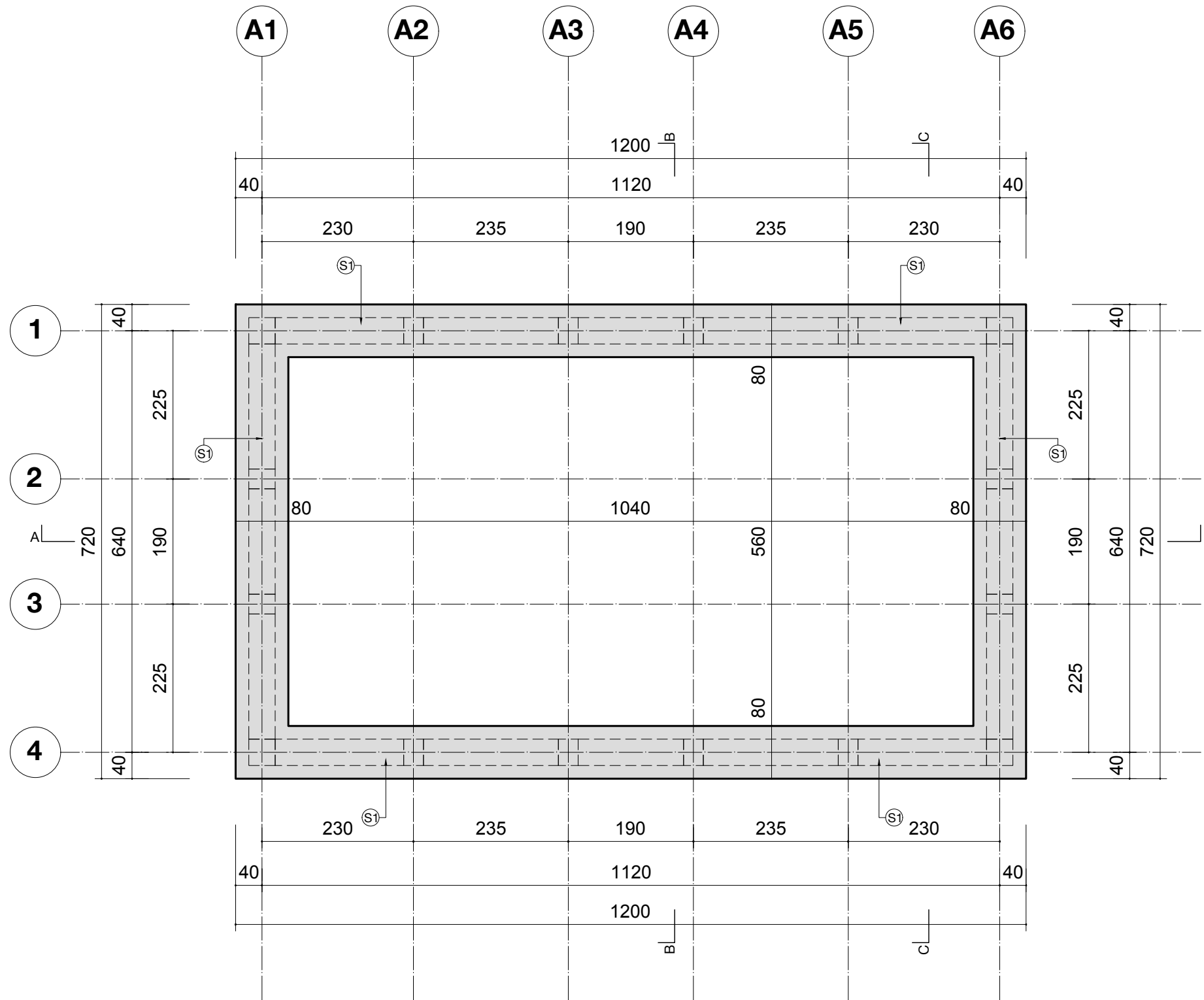


PLAN TYPE - ABRI	no plan: A2.0-G60-00	
PLAN ARCHITECTURE PHASE D'EXECUTION	date: Port-au-Prince, Mai 2024	
MODÈLE : 2.0 G-60	Axonometrie	échelle: N/A format: 11x17

MODÈLE **2.0** (G60)

PLANS D'EXECUTIONS

2.0



NOTES
S1- Semelle type 1(A2.0-G60-32)

LEGENDES

 Béton

SEMELLE

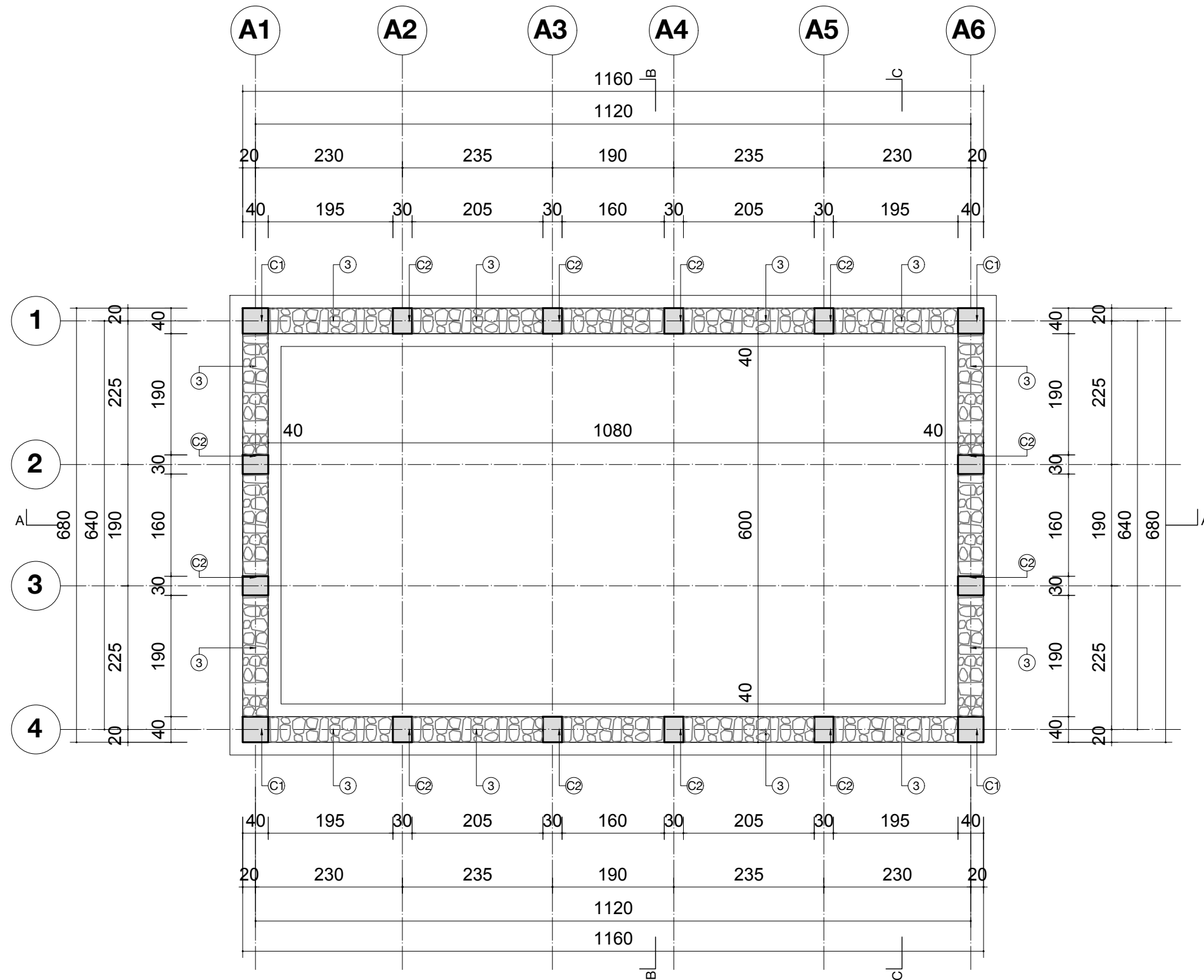


ABRI 2.0

GRADE 60





PLAN TYPE - ABRI	no plan: A2.0-G60-01
PLAN ARCHITECTURE PHASE D'EXECUTION	date: Port-au-Prince, Mai 2024
MODÈLE : 2.0 G-60	Semelle échelle: 1:75 format: 11x17



NOTES
 C1- Colonne type 1 (A2.0-G60-35)
 C2- Colonne type 2 (A2.0-G60-35)
 3 - Mur en roche 40 cm

LEGENDES

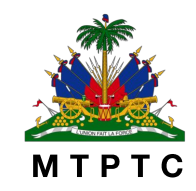
-  Béton
-  Roches

FONDATION

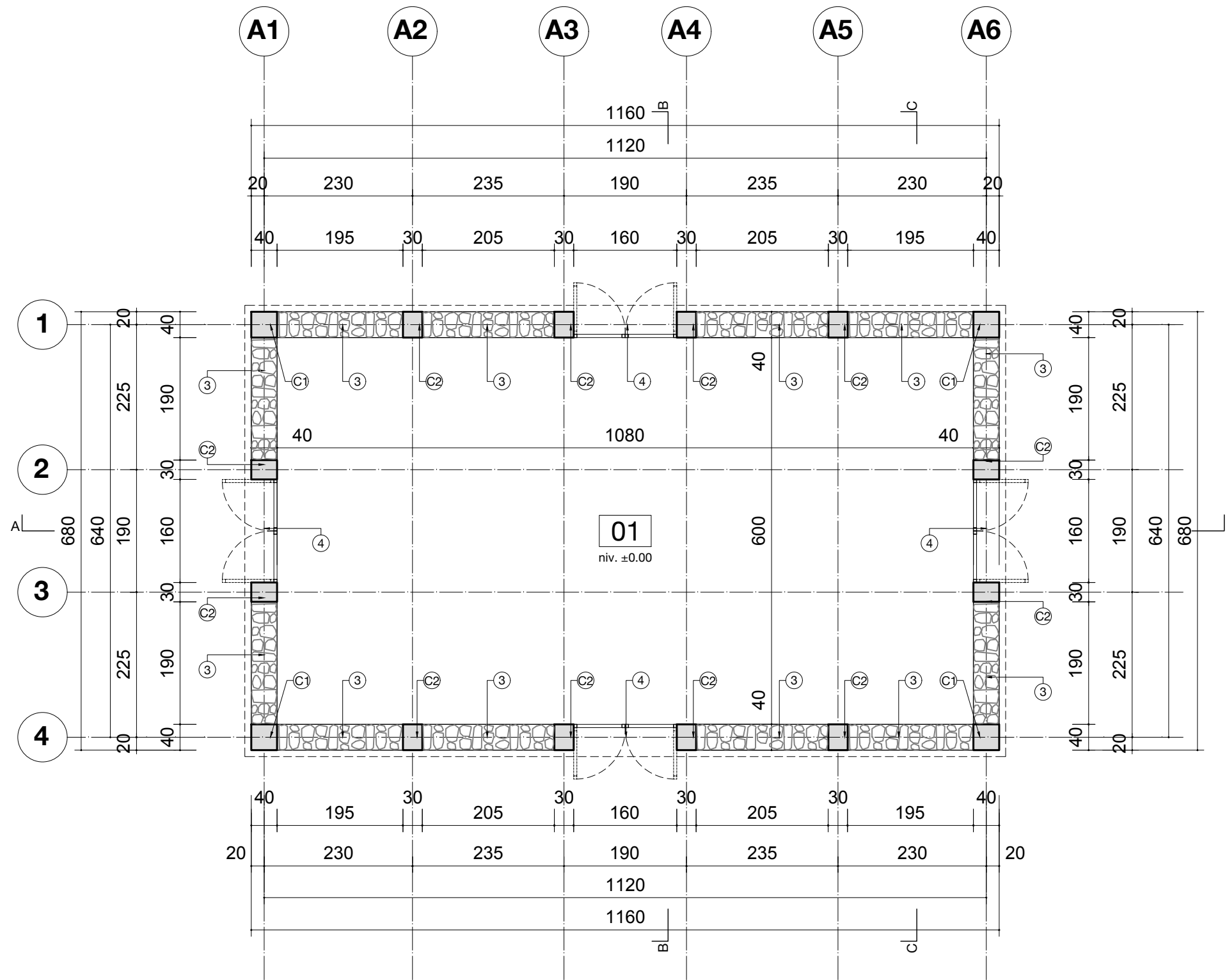


ABRI 2.0

GRADE 60



PLAN TYPE - ABRI	no plan: A2.0-G60-02
PLAN ARCHITECTURE PHASE D'EXECUTION	date: Port-au-Prince, Mai 2024
MODÈLE : 2.0 G-60	Fondation échelle: 1:75 format: 11x17



01	ABRI 2.0 (60) : 65 m²
	<i>Sol : enduit de ciment sur béton encore frais</i>
	<i>Mur ext. : maçonnerie de pierre</i>
	<i>Mur int. : crepissage</i>
Niveau ±0.00	<i>Plafond : structure toiture en stud</i>

NOTES

- C1- Colonne type 1 (A2.0-G60-35)
- C2- Colonne type 2 (A2.0-G60-35)
- 3 - Mur en roche 40 cm
- 4 - Portes (A2.0-G60-26)

PLAN

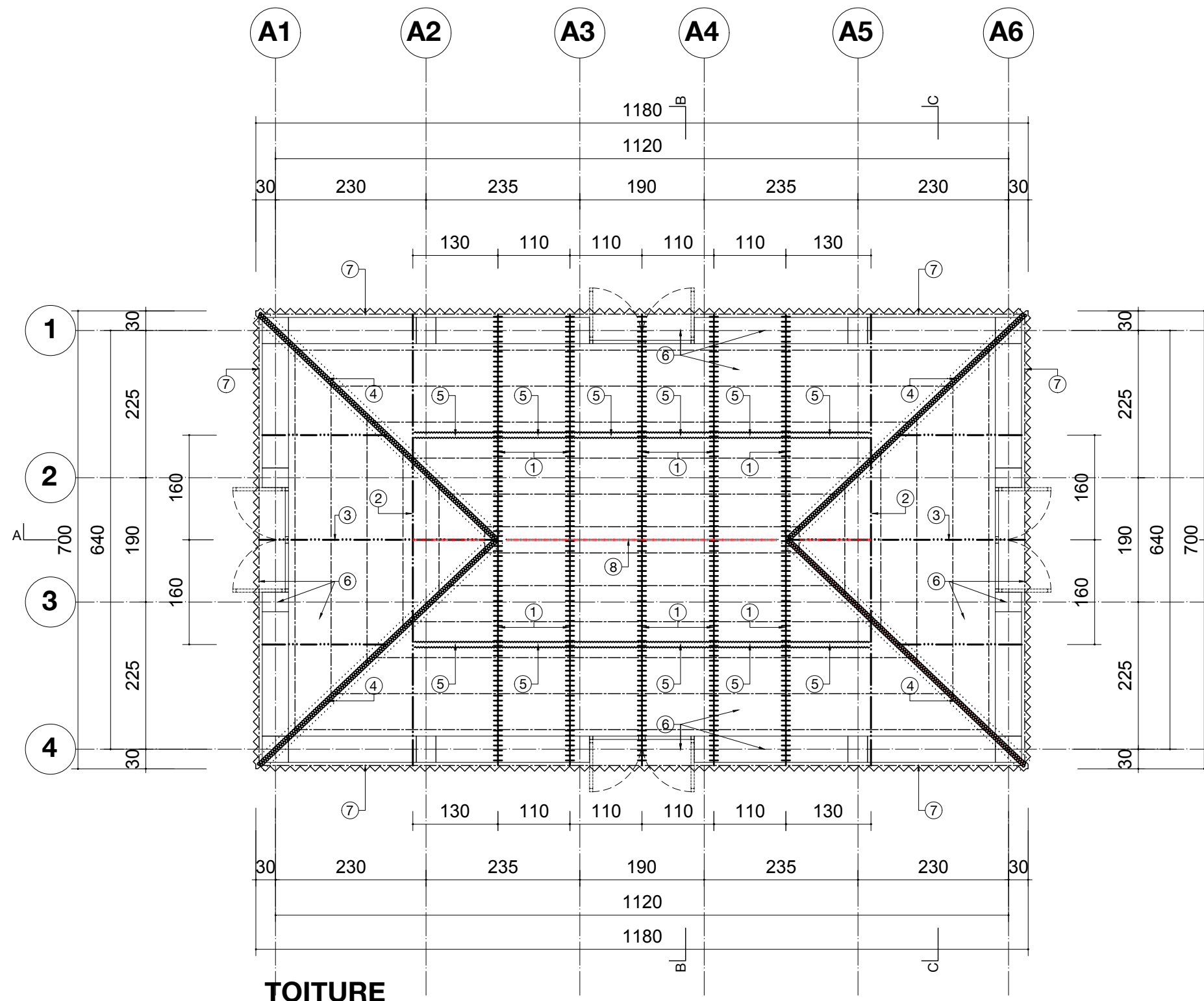


ABRI 2.0

GRADE 60



PLAN TYPE - ABRI	no plan: A2.0-G60-03
PLAN ARCHITECTURE PHASE D'EXECUTION	date: Port-au-Prince, Mai 2024
MODÈLE : 2.0 G-60	Plan des murs
	échelle: 1:75
	format: 11x17



NOTES

- 1- Ferme type 1 (A2.0-G60-11)
- 2- Ferme type 2 (A2.0-G60-12)
- 3- Ferme type 3 (A2.0-G60-13)
- 4- Arêtier CS150x41x1.6 mm
- 5- Contreventement vertical CS100x41x1.6 mm
- 6- Lattes en purling double CS100x41x1.6 mm
- 7- Tôle 0.6 mm
- 8- Contreventement horizontal en cornière 50x50x4 mm



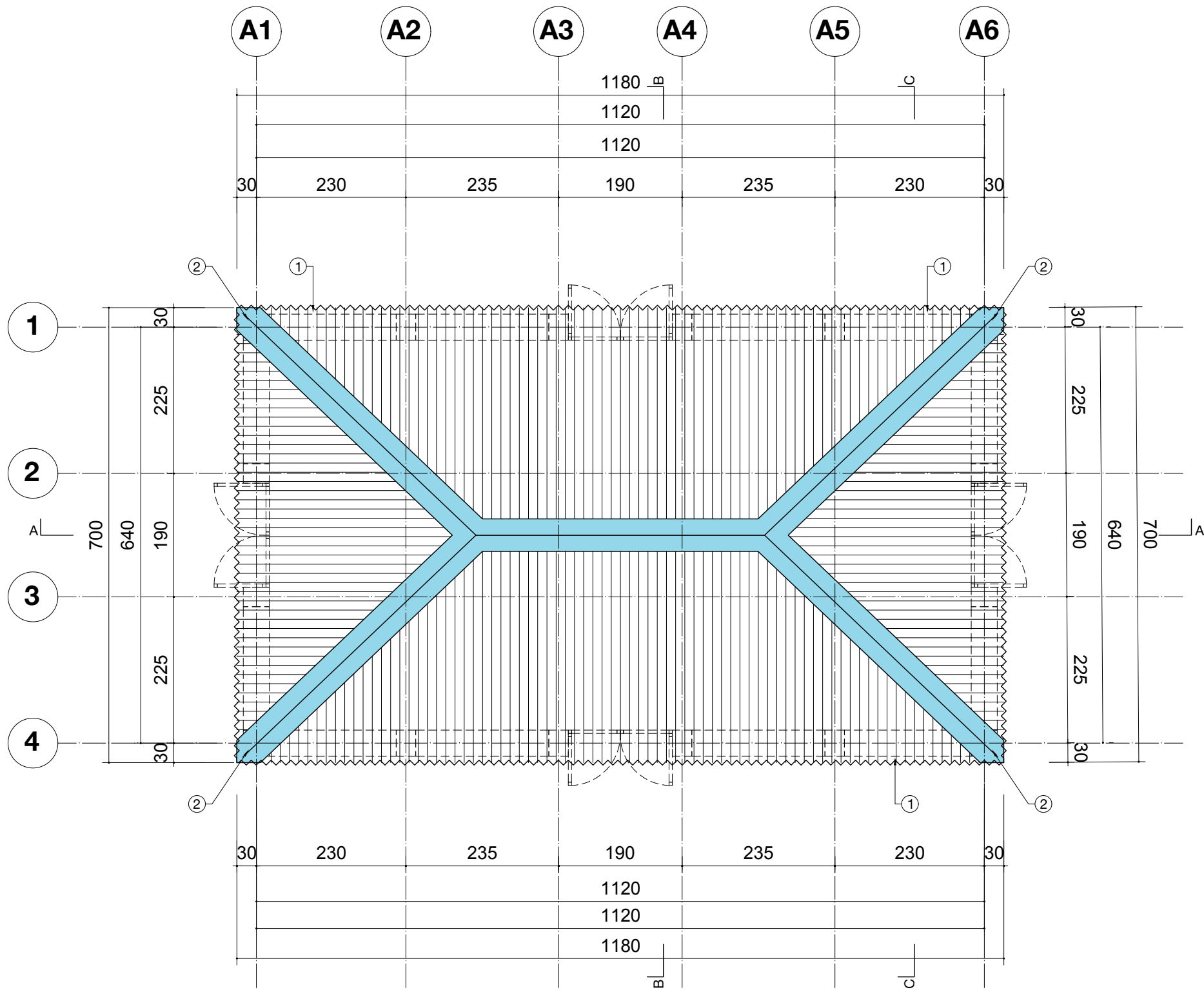
TOITURE

ABRI 2.0

GRADE 60



PLAN TYPE - ABRI	no plan: A2.0-G60-04	
PLAN ARCHITECTURE PHASE D'EXECUTION	date: Port-au-Prince, Mai 2024	
MODÈLE : 2.0 G-60	Toiture	échelle: 1:75 format: 11x17



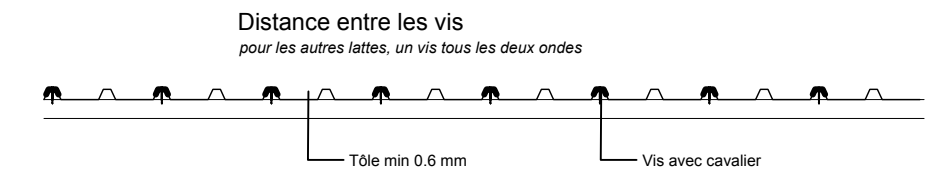
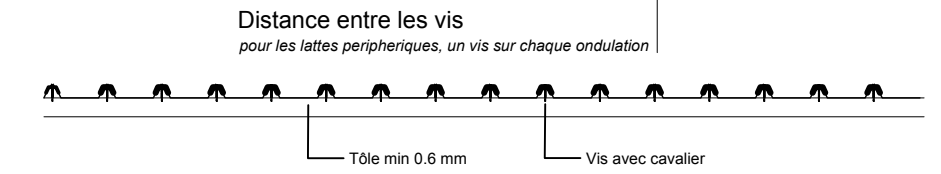
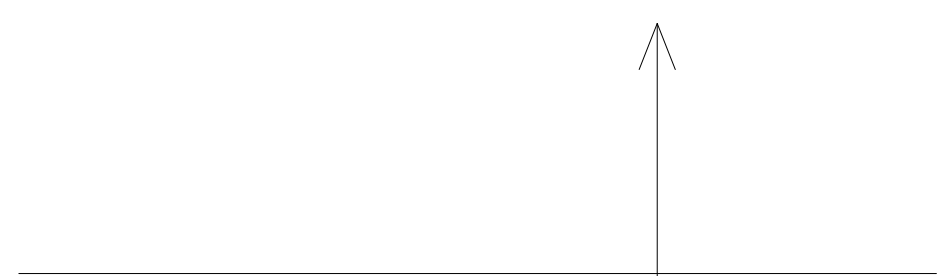
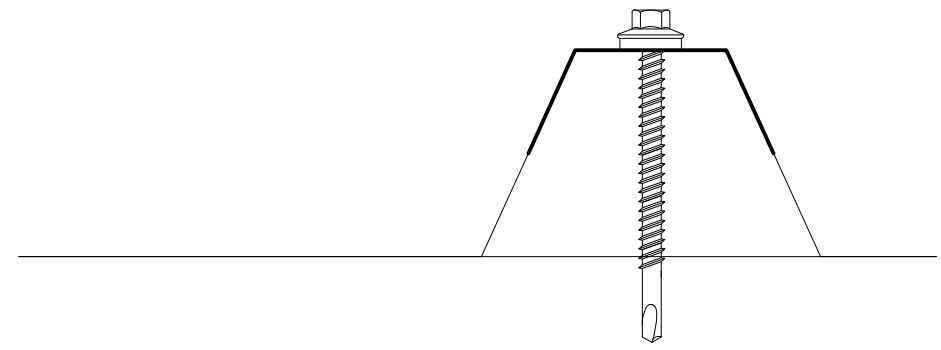
TOITURE
TÔLE

NOTES

- 1- Tôle ep. min. 0.6 mm
- 2- Tôle faitière

LEGENDES

- Tôle
- Tôle faitière



NOTES

1- Un vis sur chaque ondulation pour les lattes peripheriques et dans les zones de chevauchements des tôles.

2- Un vis tous les deux ondes pour les autres lattes

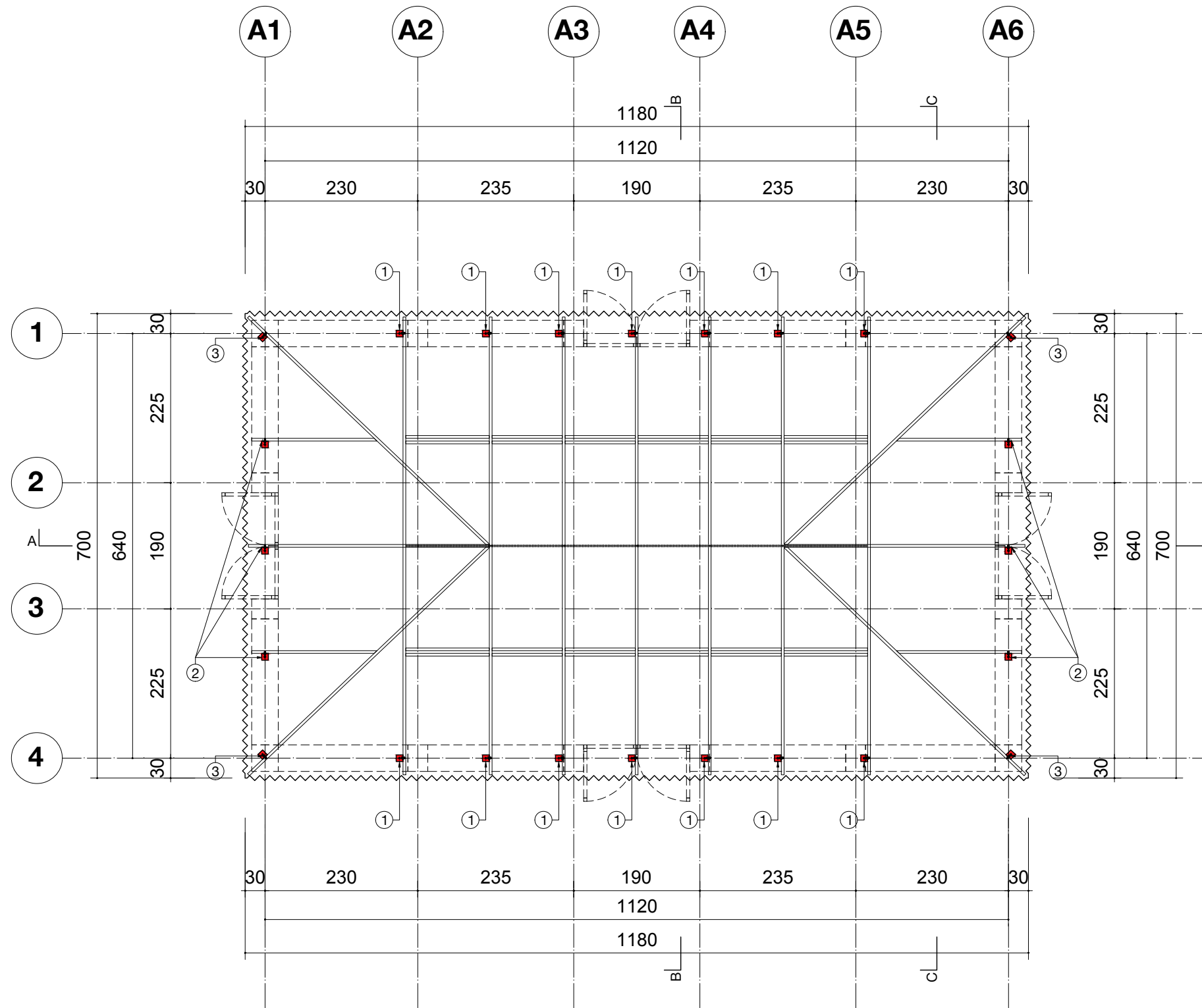


ABRI 2.0

GRADE 60



PLAN TYPE - ABRI	no plan: A2.0-G60-05
PLAN ARCHITECTURE PHASE D'EXECUTION	date: Port-au-Prince, Mai 2024
MODÈLE : 2.0 G-60	Toiture (tôles) échelle: 1:75 format: 11x17



NOTES

- 1- plaque type 1 reliant ferme 1 et 2 de la poutre en béton (A2.0-G60-24)
- 2- plaque type 2 reliant ferme 3 de la poutre metalique (A2.0-G60-24)
- 3- plaque type 3 reliant l'arêtier de la poutre en béton (A2.0-G60-25)

PLAN

ancrage toiture

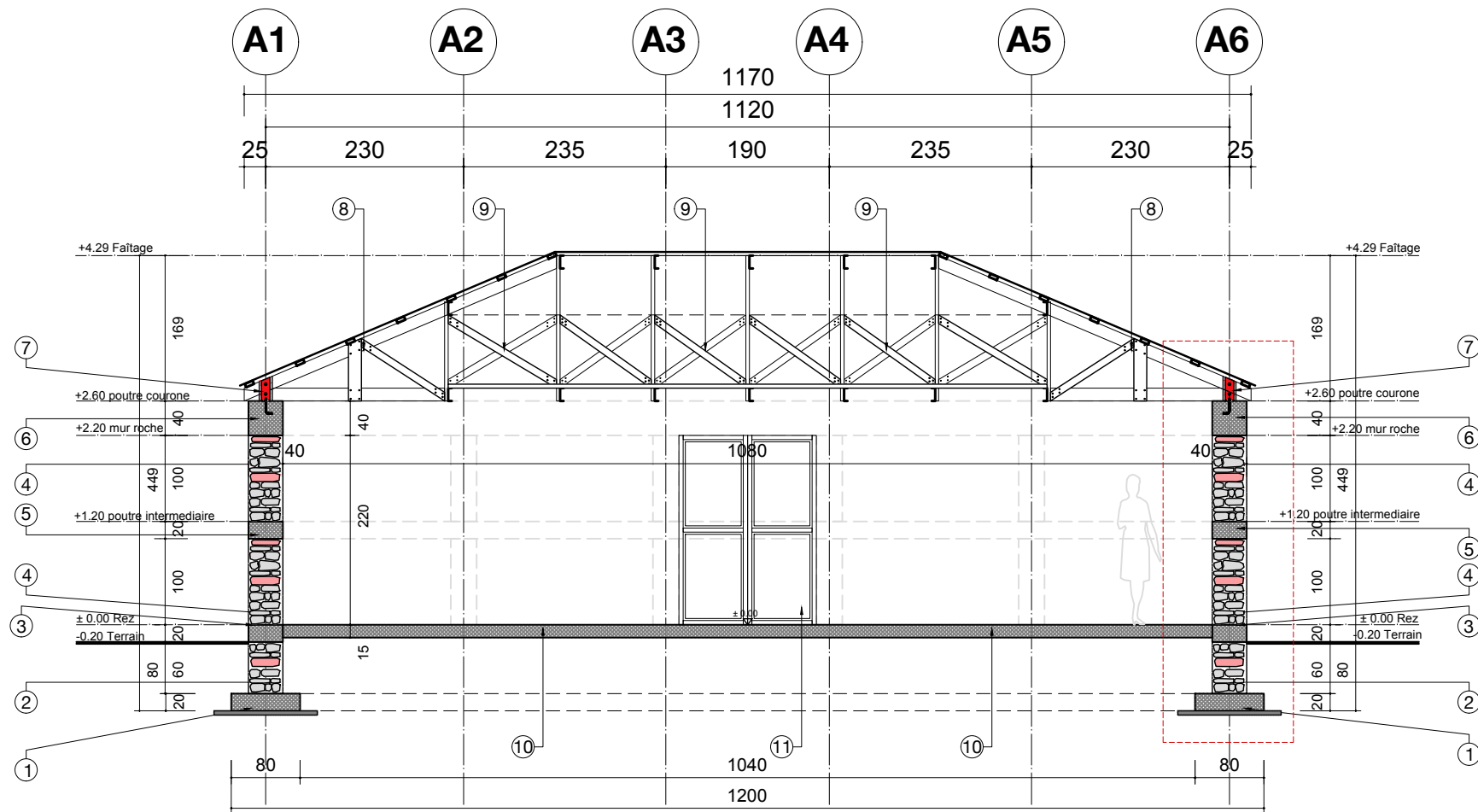


ABRI 2.0

GRADE 60



PLAN TYPE - ABRI	no plan: A2.0-G60-06
PLAN ARCHITECTURE PHASE D'EXECUTION	date: Port-au-Prince, Mai 2024
MODÈLE : 2.0 G-60	Plan des ancrages de la toiture
	échelle: 1:75
	format: 11x17



COUPE AA

NOTES

- 1- Semelle filante S1 20x80 cm (A2.0-G60-32)
- 2- Mur fondation en roche 60 x 40 cm
- 3- Poutre de libage 20 x 40 cm (A2.0-G60-32)
- 4- Mur de roche 100 x 40 cm
- 5- Poutre intermediaire 20 x 40 cm (A2.0-G60-32)
- 6- Poutre couronne 40 x 40 cm (A2.0-G60-32)
- 7- Plaque type 2 (A2.0-G60-24)
- 8- Ferme type 3 (A2.0-G60-13)
- 9- Contreventement vertical (A2.0-G60-13)
- 10- Parquet en béton de 15 cm (A2.0-G60-29)
- 11- Porte (A2.0-G60-26)

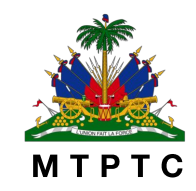
LEGENDES

- Roches
- Béton coupe

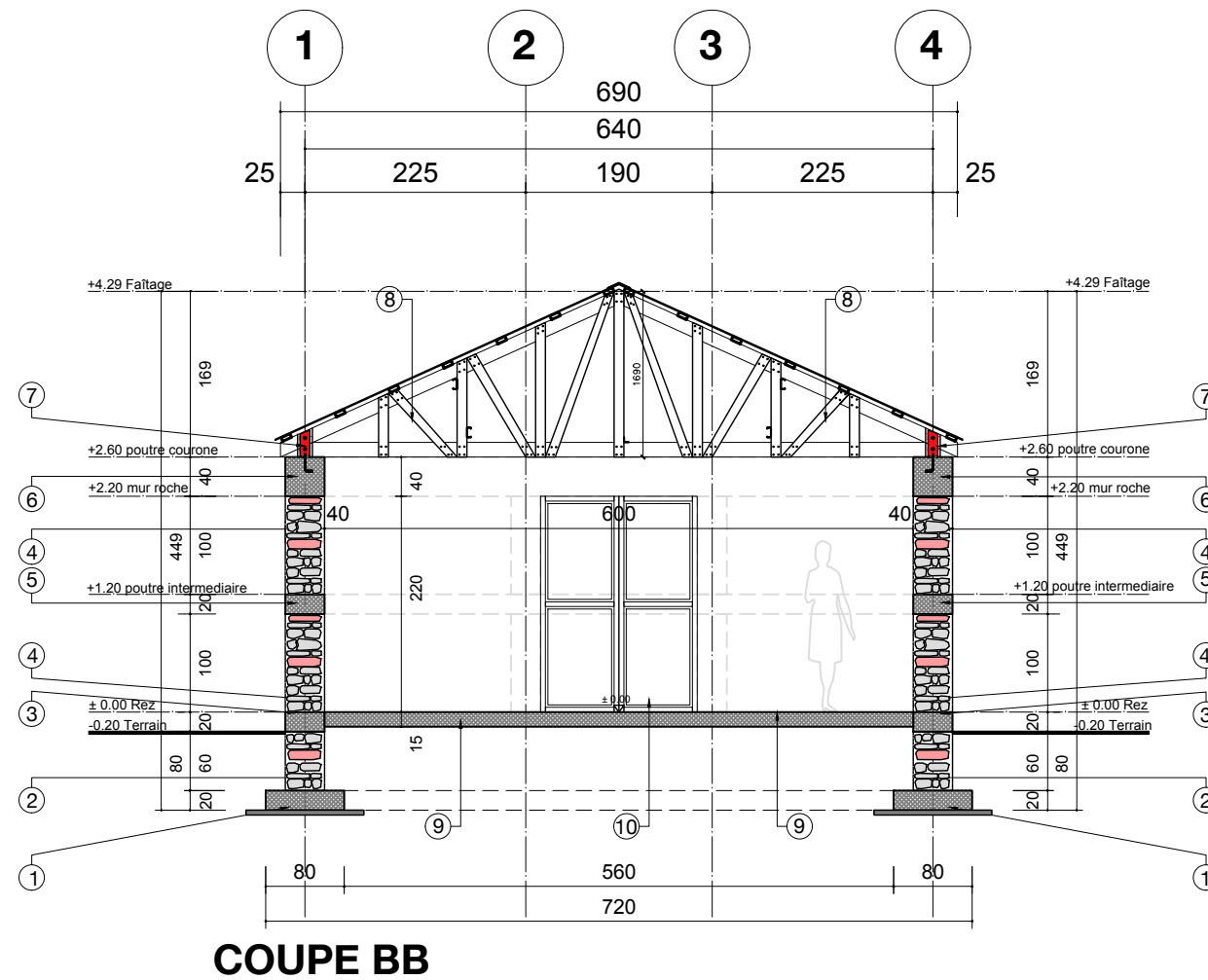


ABRI 2.0

GRADE 60



PLAN TYPE - ABRI	no plan: A2.0-G60-07
PLAN ARCHITECTURE PHASE D'EXECUTION	date: Port-au-Prince, Mai 2024
MODÈLE : 2.0 G-60	Coupe AA échelle: 1:75 format: 11x17


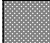


COUPE BB

NOTES

- 1- Semelle filante S1 20x80 cm (A2.0-G60-32)
- 2- Mur fondation en roche 60 x 40 cm
- 3- Poutre de libage 20 x 40 cm (A2.0-G60-32)
- 4- Mur de roche 100 x 40 cm
- 5- Poutre intermediaire 20 x 40 cm (A2.0-G60-32)
- 6- Poutre couronne 40 x 40 cm A2.0-G60-32)
- 7- Plaque type 1(A2.0-G60-24)
- 8- Ferme type 1 (A2.0-G60-11)
- 9- Parquet en béton de 15 cm (A.20-G60-29)
- 10- Porte (A2.0-G60-26)

LEGENDES

-  Roches
-  Béton coupe

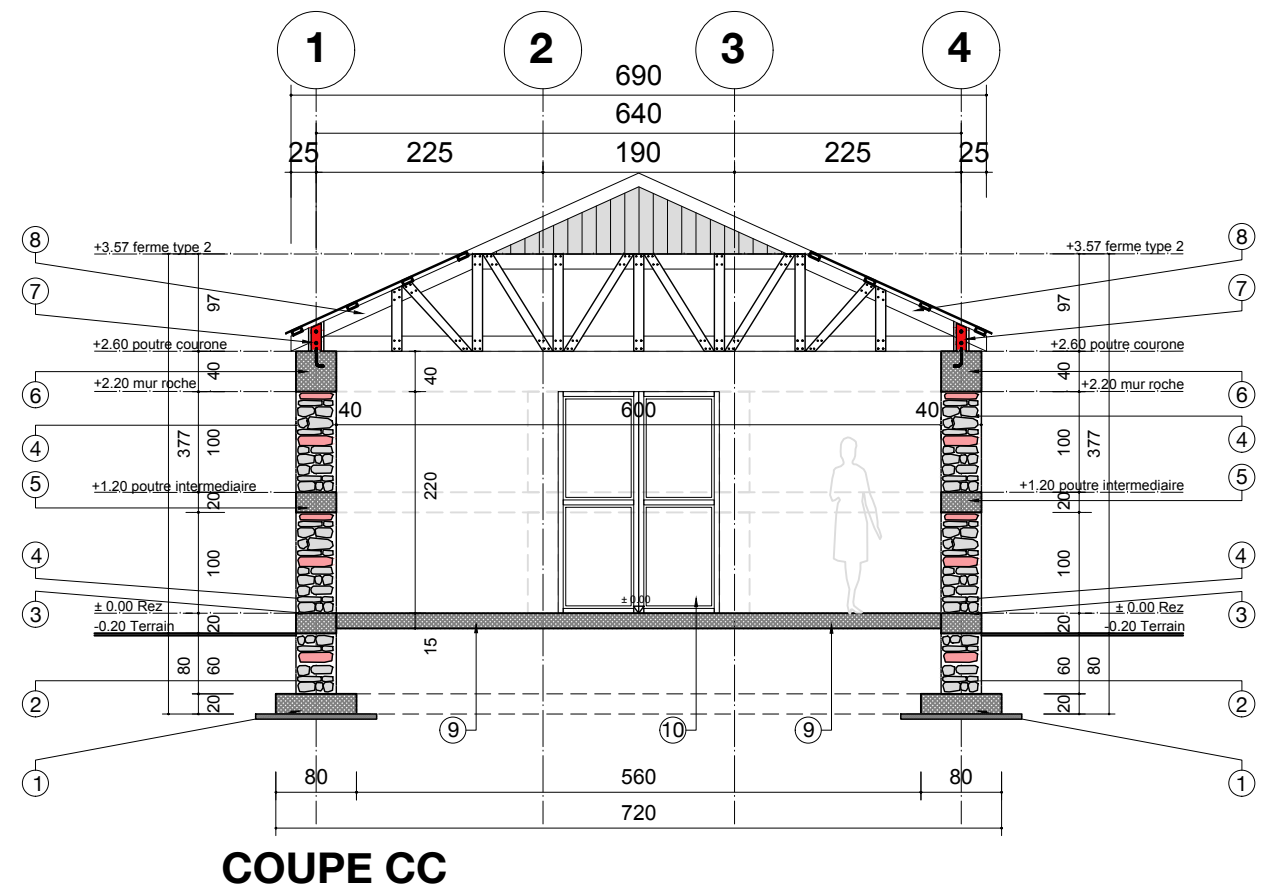


ABRI 2.0

GRADE 60





PLAN TYPE - ABRI	no plan: A2.0-G60-08
PLAN ARCHITECTURE PHASE D'EXECUTION	date: Port-au-Prince, Mai 2024
MODÈLE : 2.0 G-60	Coupe BB
	échelle: 1:75
	format: 11x17



NOTES

- 1- Semelle filante S1 20x80 cm (A2.0-G60-32)
- 2- Mur fondation en roche 60x40 cm
- 3- Poutre de libage 20 x 40 cm (A2.0-G60-32)
- 4- Mur de roche 100 x 40 cm
- 5- Poutre intermediaire 20 x 40 cm (A2.0-G60-32)
- 6- Poutre couronne 40 x 40 cm (A2.0-G60-32)
- 7- Plaque type 1 (A2.0-G60-24)
- 8- Ferme type 2 (A2.0-G60-12)
- 9- Parquet en béton de 15 cm (A2.0-G60-29)
- 10- Porte (A2.0-G60-26)

LEGENDES

-  Roches
-  Béton coupe

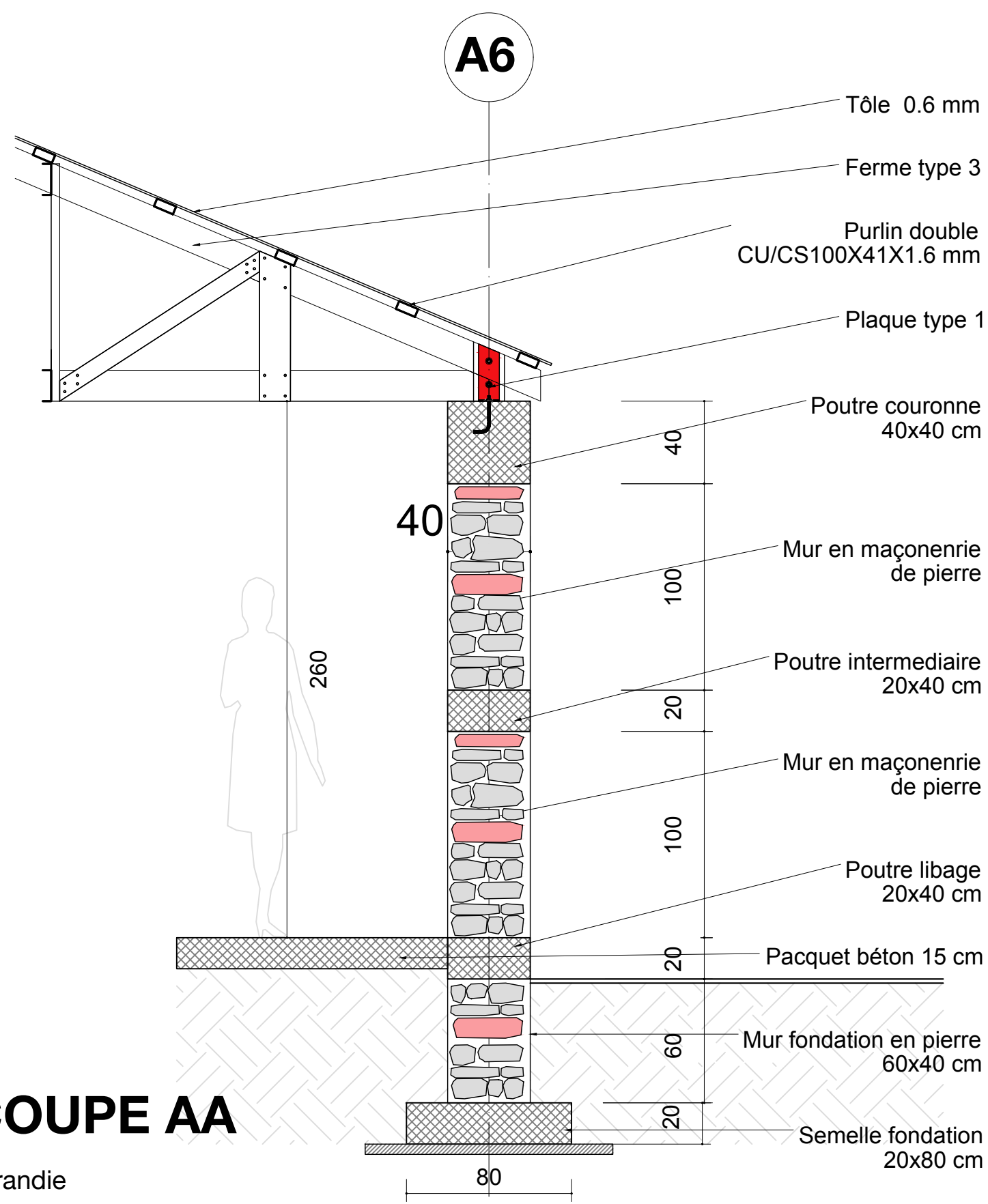


ABRI 2.0

GRADE 60



PLAN TYPE - ABRI	no plan: A2.0-G60-09
PLAN ARCHITECTURE PHASE D'EXECUTION	date: Port-au-Prince, Mai 2024
MODÈLE : 2.0 G-60	Coupe CC
	échelle: 1:75
	format: 11x17



COUPE AA

agrandie

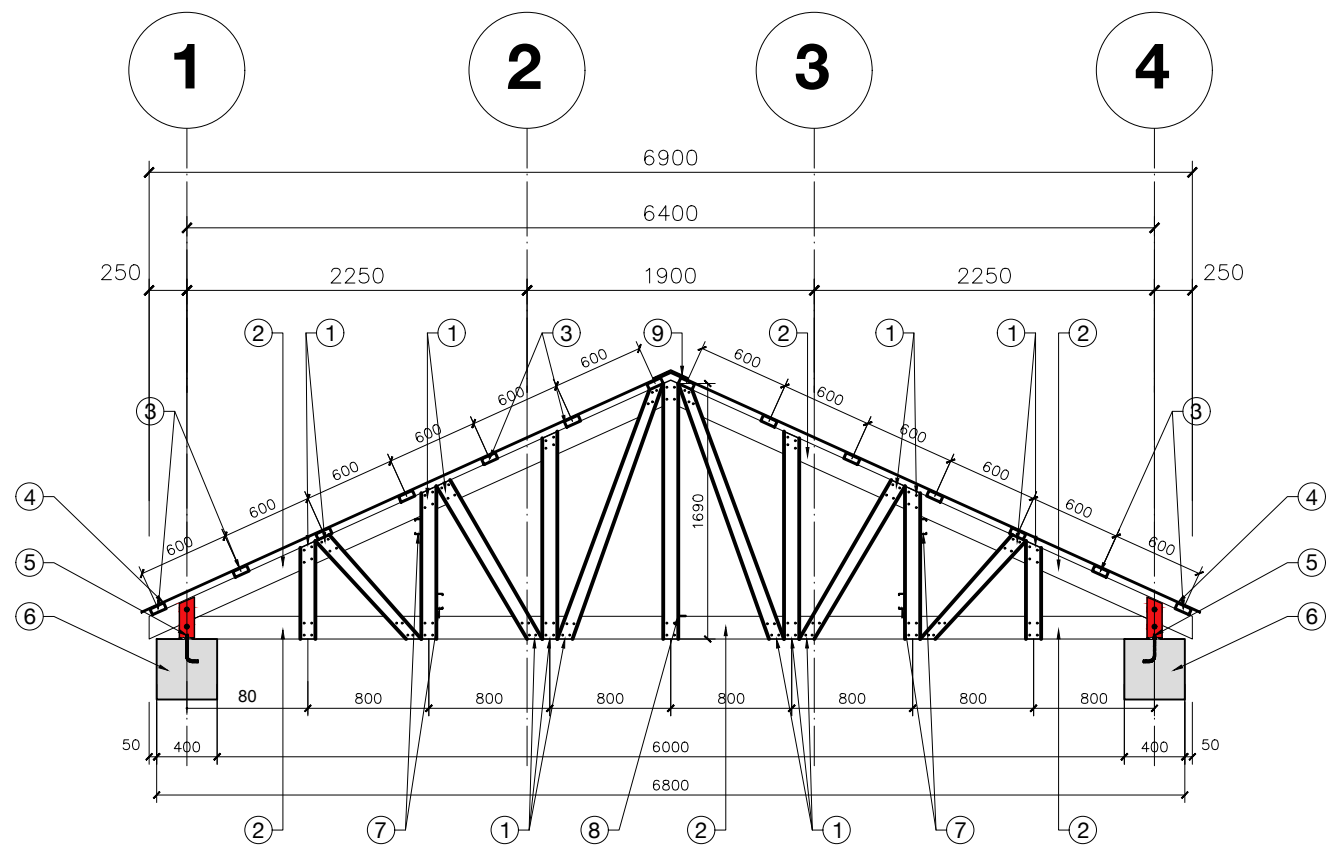


ABRI 2.0

GRADE 60



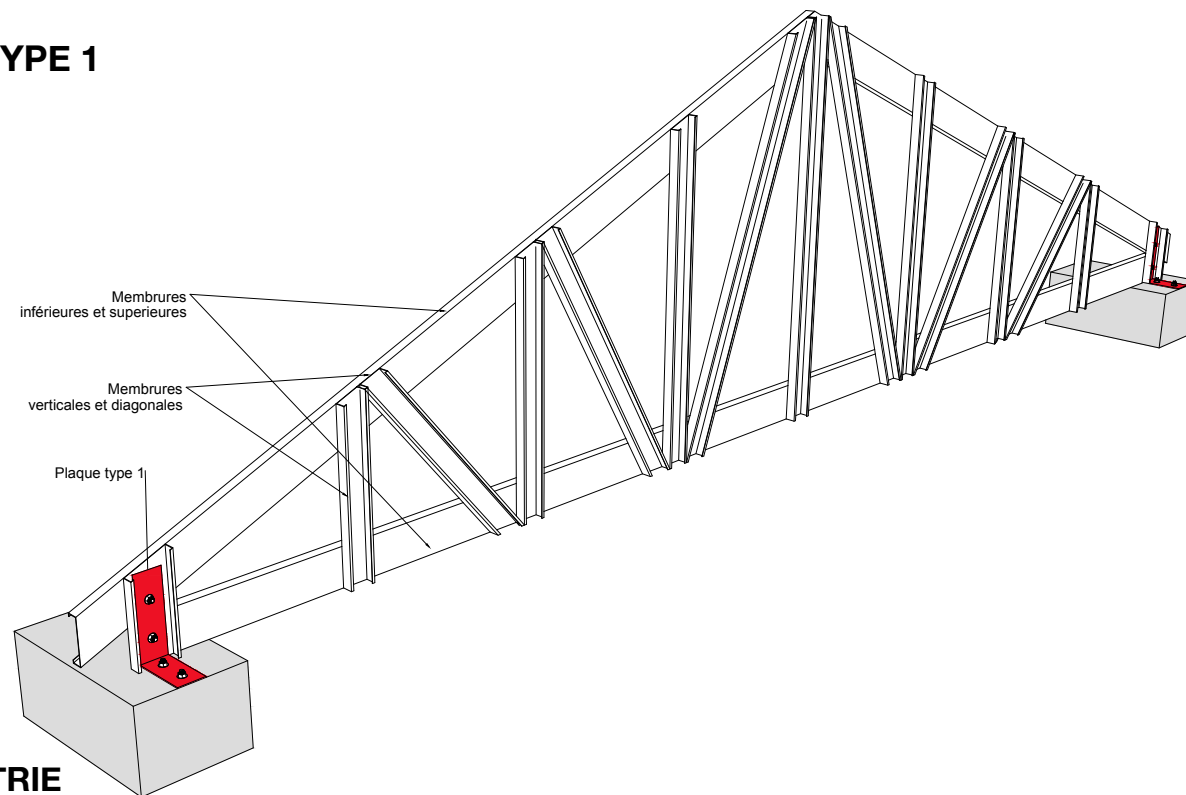
PLAN TYPE - ABRI	no plan: A2.0-G60-10
PLAN ARCHITECTURE PHASE D'EXECUTION	date: Port-au-Prince, Mai 2024
MODÈLE : 2.0 G-60	Coupe AA agrandie échelle: 1:25 format: 11x17



NOTES

- 1- Membres verticales et diagonales CS100x41x1.6 mm
- 2- Membres supérieures et inférieures CS150x41x1.6 mm
- 3- Lattes en purlin double CS100x41x1.6 mm
- 4- Tôle ondulée 0.6 mm
- 5- Plaque type 1 (A2.0-G60-24)
- 6- Poutre béton 30x40 cm
- 7- Contreventement vertical CS100x41x1.6 mm
- 8- Contreventement horizontal en cornière 50x50x4.7 mm
- 9- Tôle faitière

FERME TYPE 1



ISOMETRIE

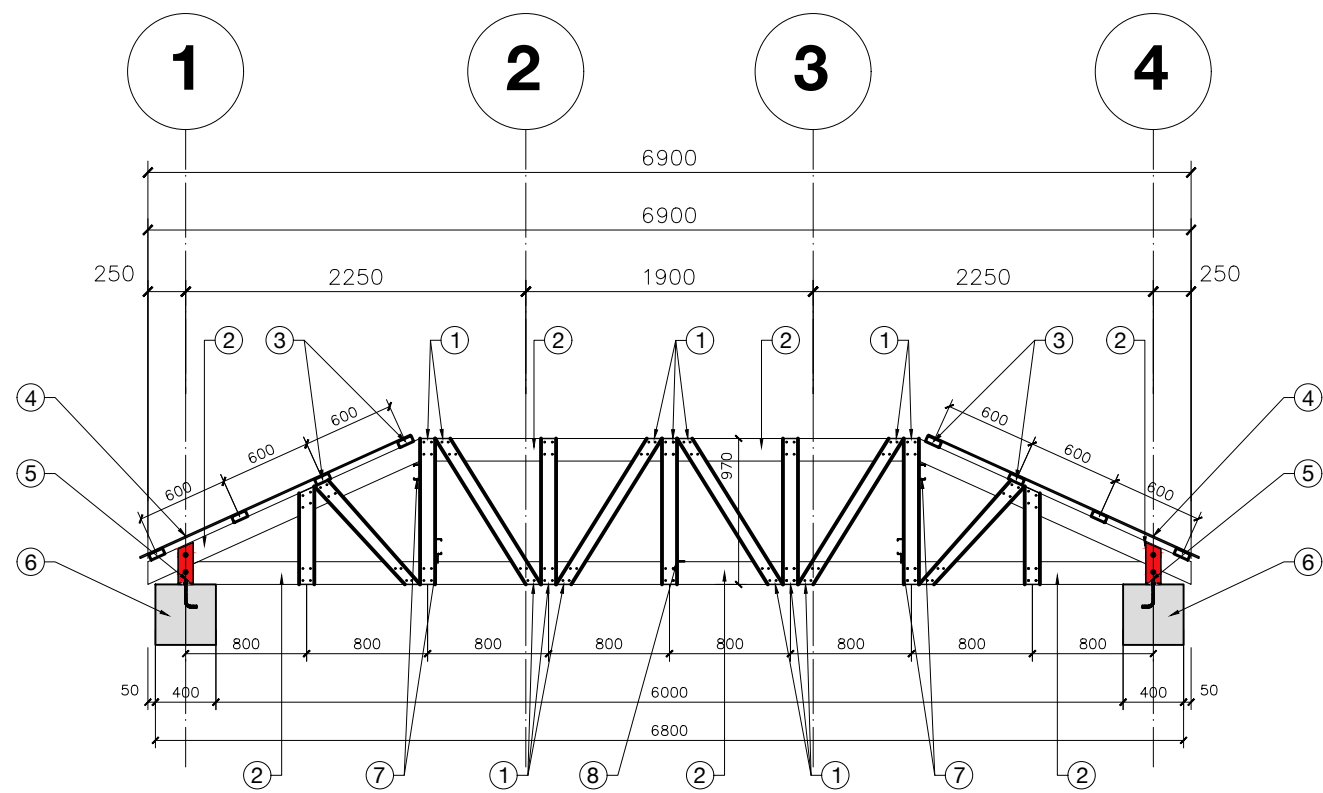


ABRI 2.0

GRADE 60



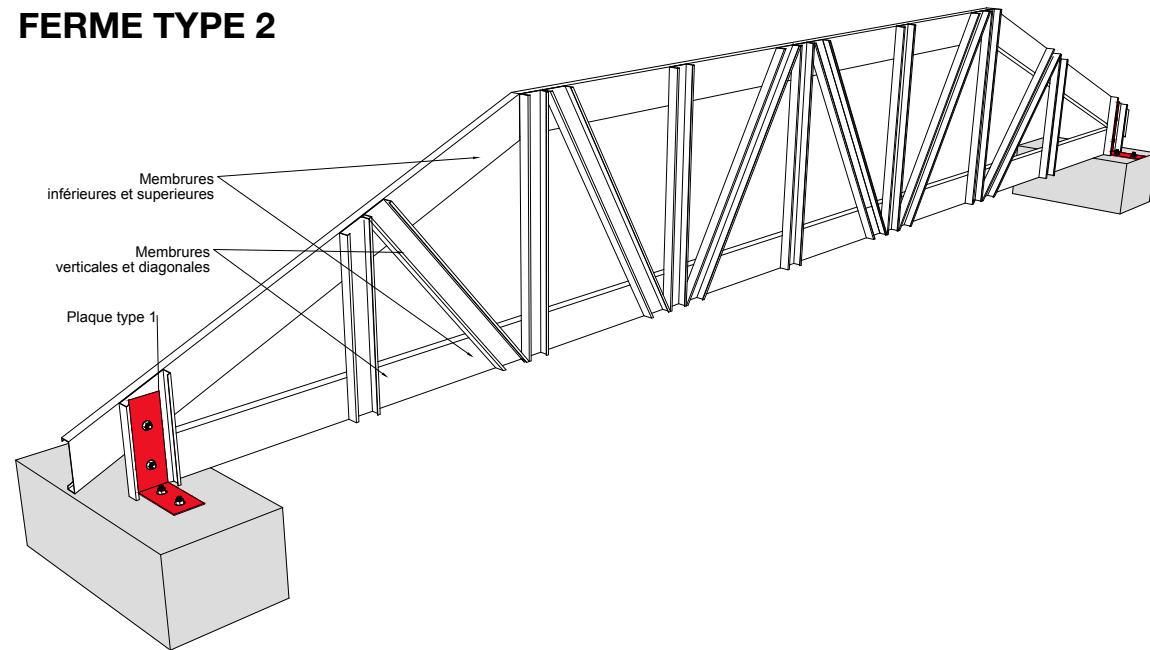
PLAN TYPE - ABRI	no plan: A2.0-G60-11
PLAN ARCHITECTURE PHASE D'EXECUTION	date: Port-au-Prince, Mai 2024
MODÈLE : 2.0 G-60	Ferme type 1 échelle: 1:50 format: 11x17



NOTES

- 1- Membres verticales et diagonales CS100x41x1.6 mm
- 2- Membres superieures et inferieures CS150x41x1.6 mm
- 3- Lattes en purlin double CS100x41x1.6 mm
- 4- Tôle ondulée 0.6 mm
- 5- Plaque type 1 (A2.0-G60-24)
- 6- Poutre béton 30x40 cm
- 7- Contreventement vertical CS100x41x1.6 mm
- 8- Contreventement horizontal en cornière 50x50x4.7 mm

FERME TYPE 2



ISOMETRIE

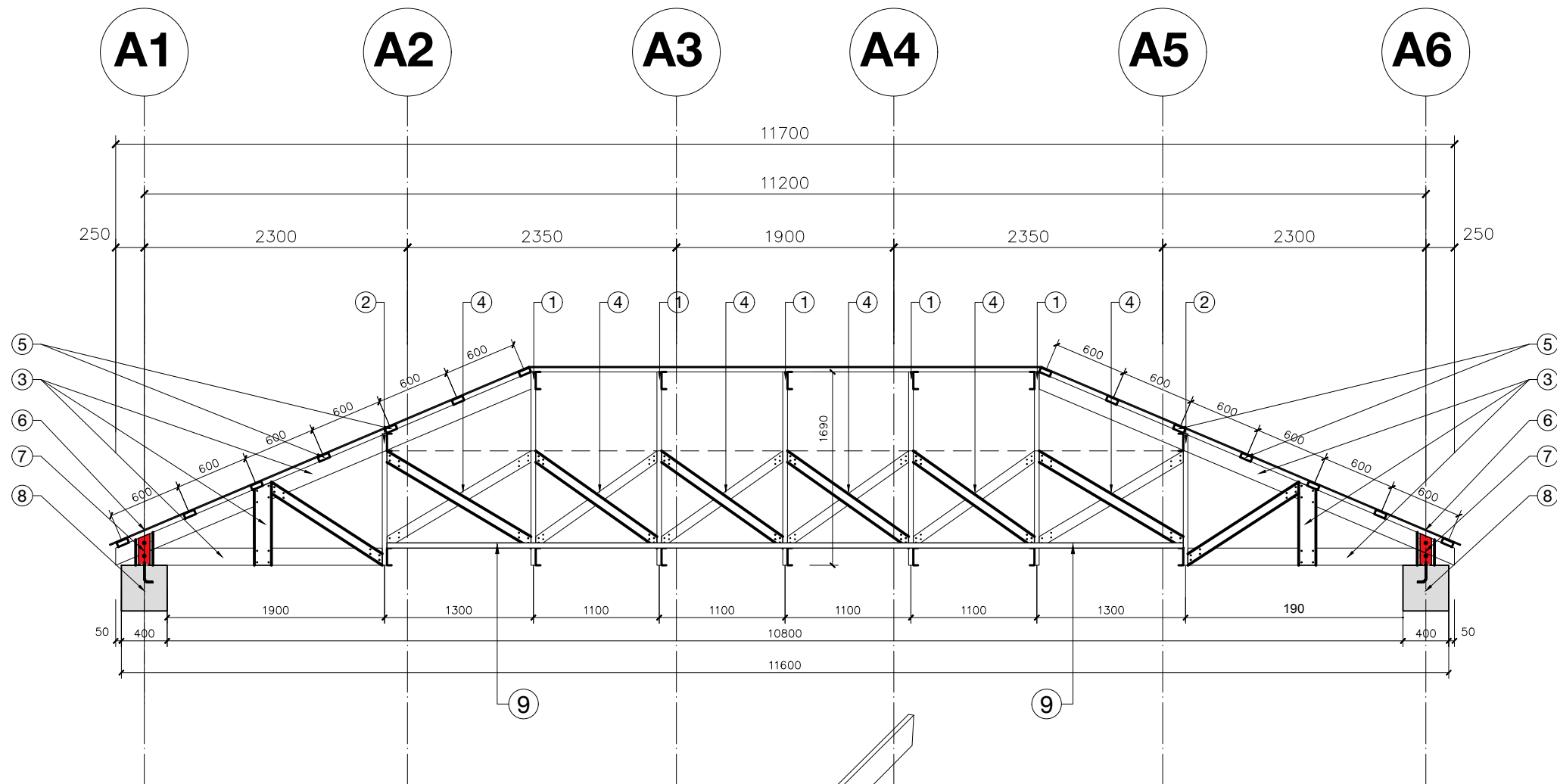


ABRI 2.0

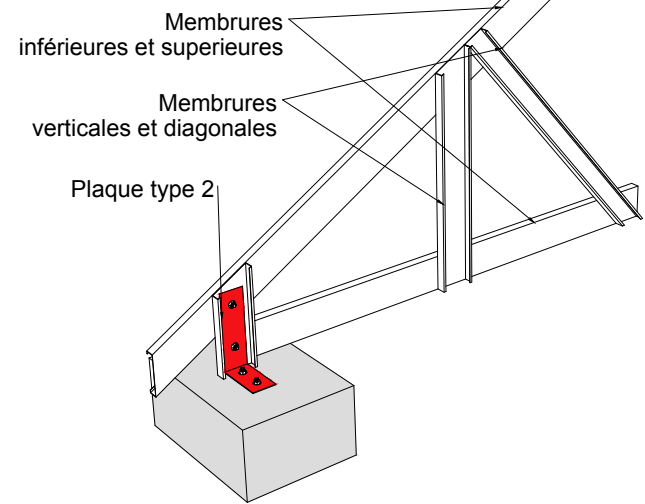
GRADE 60



PLAN TYPE - ABRI	no plan: A2.0-G60-12
PLAN ARCHITECTURE PHASE D'EXECUTION	date: Port-au-Prince, Mai 2024
MODÈLE : 2.0 G-60	Ferme type 2 échelle: 1:50 format: 11x17



COUPE LONGITUDINALE
AVEC DEUX DEMI-FERMES



ISOMETRIE
DEMI-FERME

NOTES

- 1- Ferme type 1 (A2.0-G60-11)
- 2- Ferme type 2 (A2.0-G60-12)
- 3- Ferme type 3
 - Membrure sup., inf. et hor. CS150x41x1.6 mm
 - Membrure diag. CS100x41x1.6 mm
- 4- Contreventement vert. CS100x41x1.6 mm
- 5- Lattes en purlin double CS100x41x1.6 mm
- 6- Tôle ondulée de 0.6 mm
- 7- Plaque type 2 (A2.0-G60-24)
- 8- Poutre béton 30x40 cm
- 9- Contreventement horizontal en cornière 50x50x4 mm



ABRI 2.0

GRADE 60

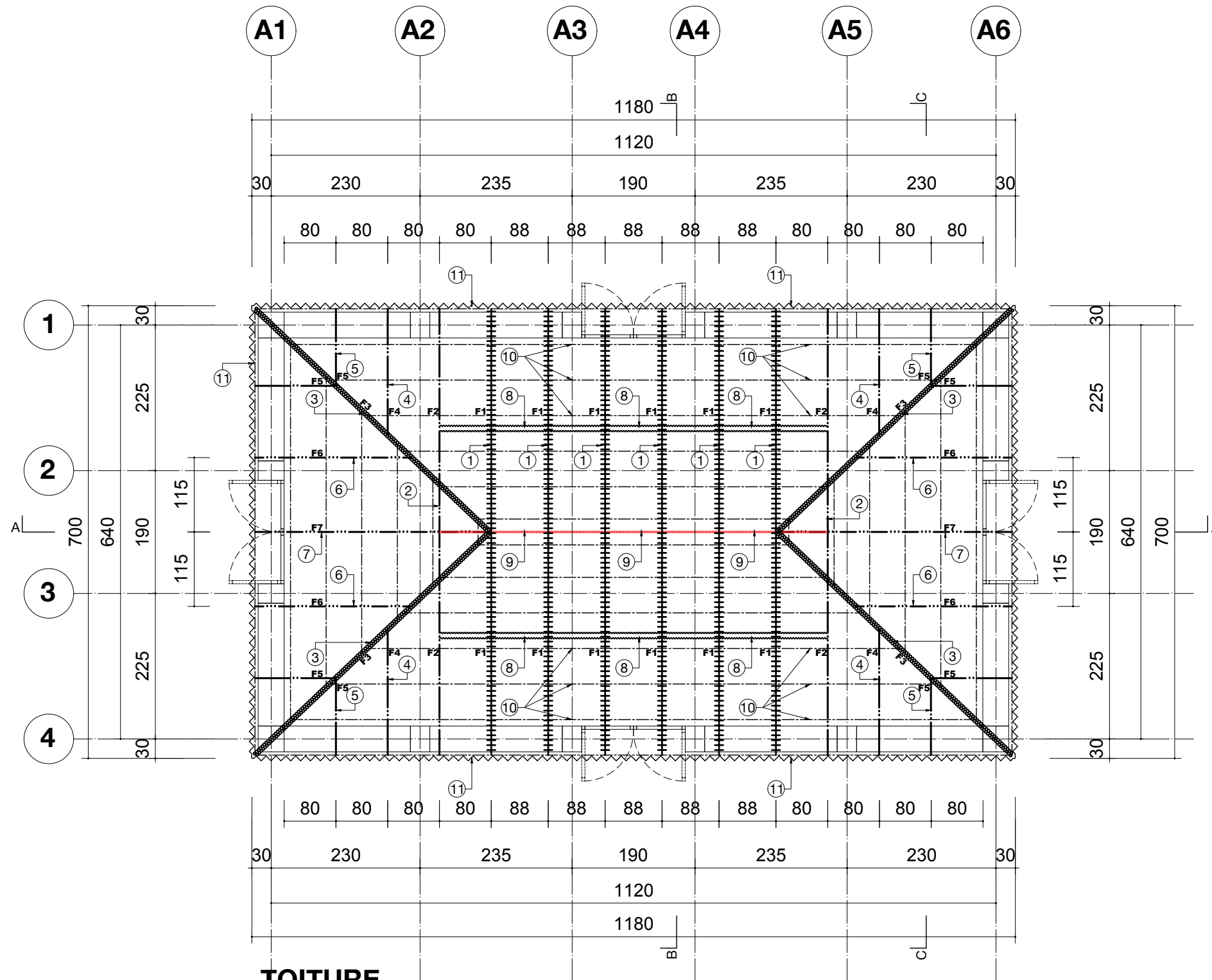


PLAN TYPE - ABRI	no plan: A2.0-G60-13
PLAN ARCHITECTURE PHASE D'EXECUTION	date: Port-au-Prince, Mai 2024
MODÈLE : 2.0 G-60	Ferme type 3 échelle: 1:50 format: 11x17

TOITURE

VARIANTE AVEC PROFILÉ
STUD AND TRACK 4 POUCES

CETTE VARIANTE DE 4" A ÉTÉ ÉTUDIÉE AFIN D'OFFRIR UNE ALTERNATIVE
EN CAS D'INDISPONIBILITÉ DE STRUCTURE DE 6"



NOTES

- 1- Ferme type 1 (A2.0-G60-16)
- 2- Ferme type 2 (A2.0-G60-17)
- 3- Ferme type 3 (A2.0-G60-18)
- 4- Ferme type 4 (A.20-G60-20)
- 5- Ferme type 5 (A2.0-G60-21)
- 6- Ferme type 6 (A.20-G60-22)
- 7- Ferme type 7 (A2.0-G60-23)
- 8- Contreventement vertical CS100x41x1.6 mm
- 9- Contreventement horizontal en cornière 50x50x4.7 mm
- 10- Lattes en purling double CS/CU100x41x1.6 mm
- 11- Tôle 0.6 mm

TOITURE
variante 4"

ABRI 2.0

GRADE 60

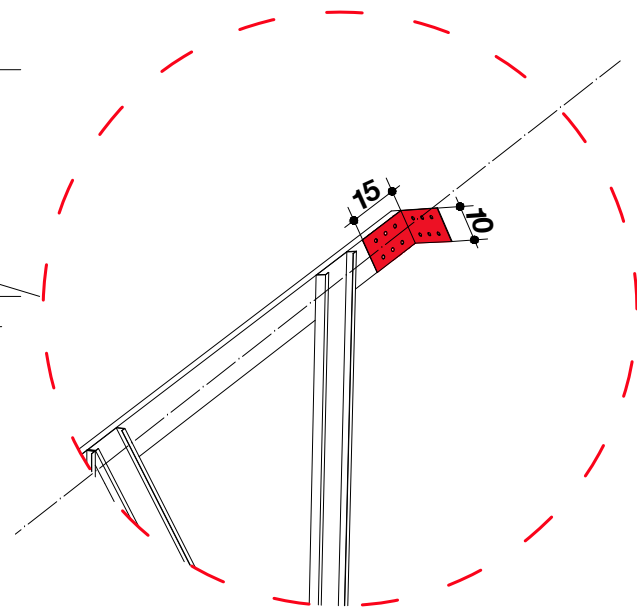
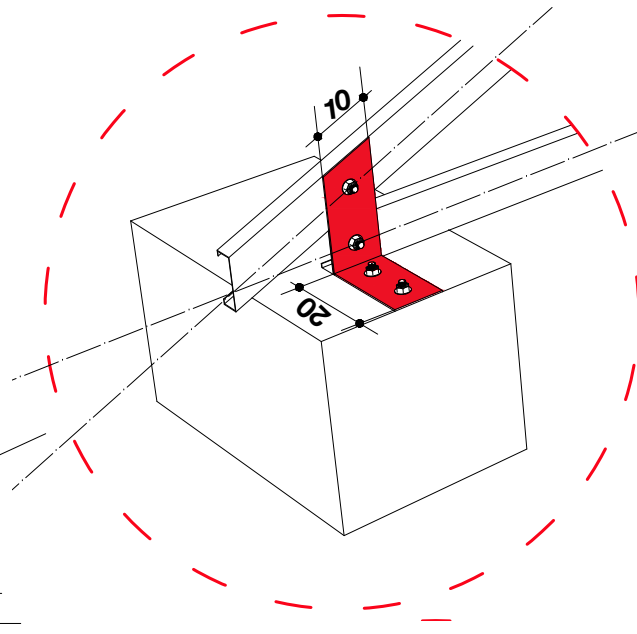


PLAN TYPE - ABRI	no plan: A2.0-G60-14
PLAN ARCHITECTURE PHASE D'EXECUTION	date: Port-au-Prince, Mai 2024
MODÈLE : 2.0 G-60	Plan toiture échelle: 1:75 format: 11x17

TOITURE

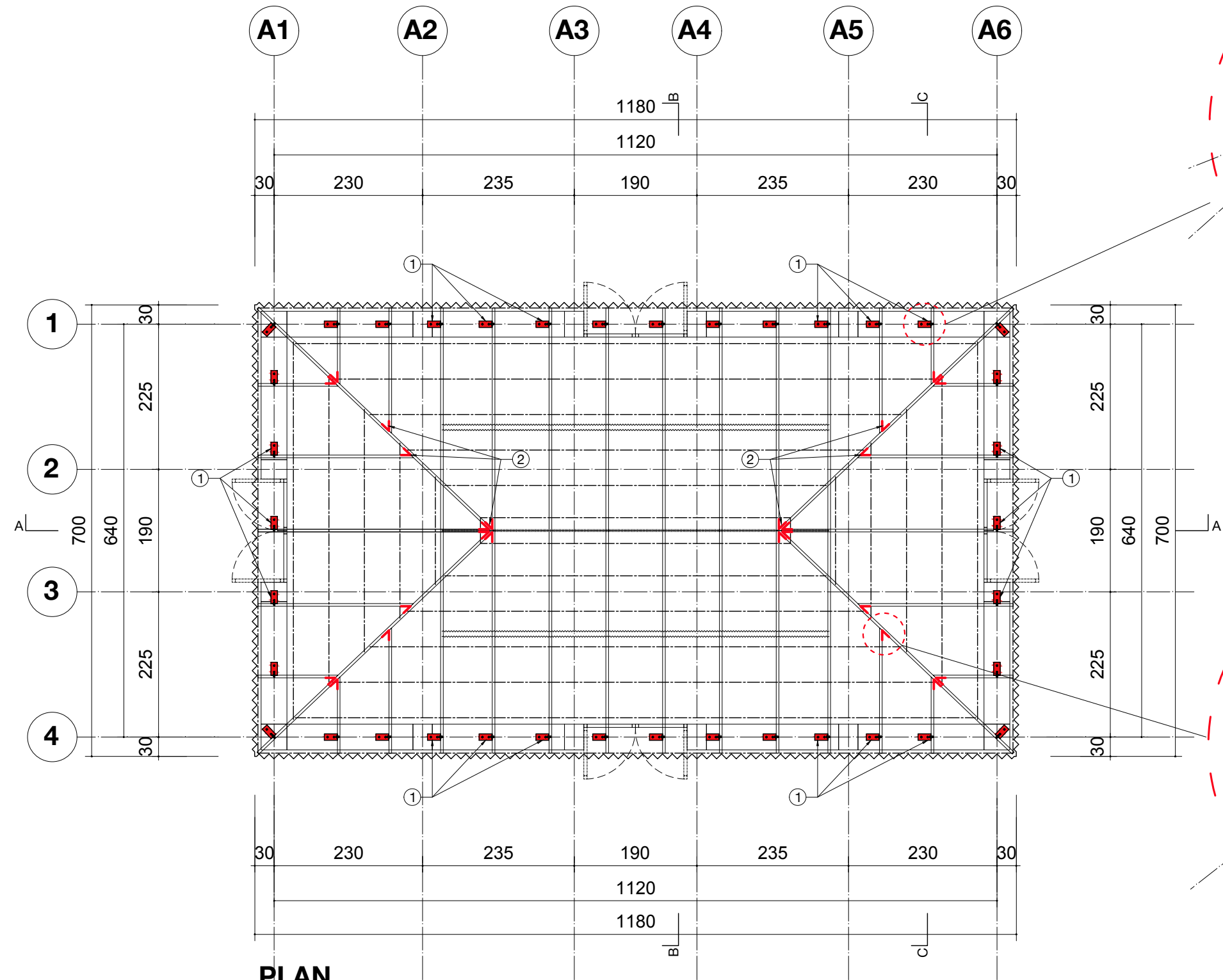
VARIANTE AVEC PROFILÉ
STUD AND TRACK 4 POUÇES

CETTE VARIANTE DE 4" A ÉTÉ ÉTUDIÉE AFIN D'OFFRIR UNE ALTERNATIVE
EN CAS D'INDISPONIBILITÉ DE STRUCTURE DE 6"



NOTES

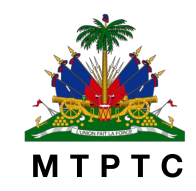
- 1- Plaque d'ancrage 100x200x4.7 mr
- 2- Plaque d'acier 100x150x1.6 mm



PLAN
ancrage toiture

ABRI 2.0

GRADE 60

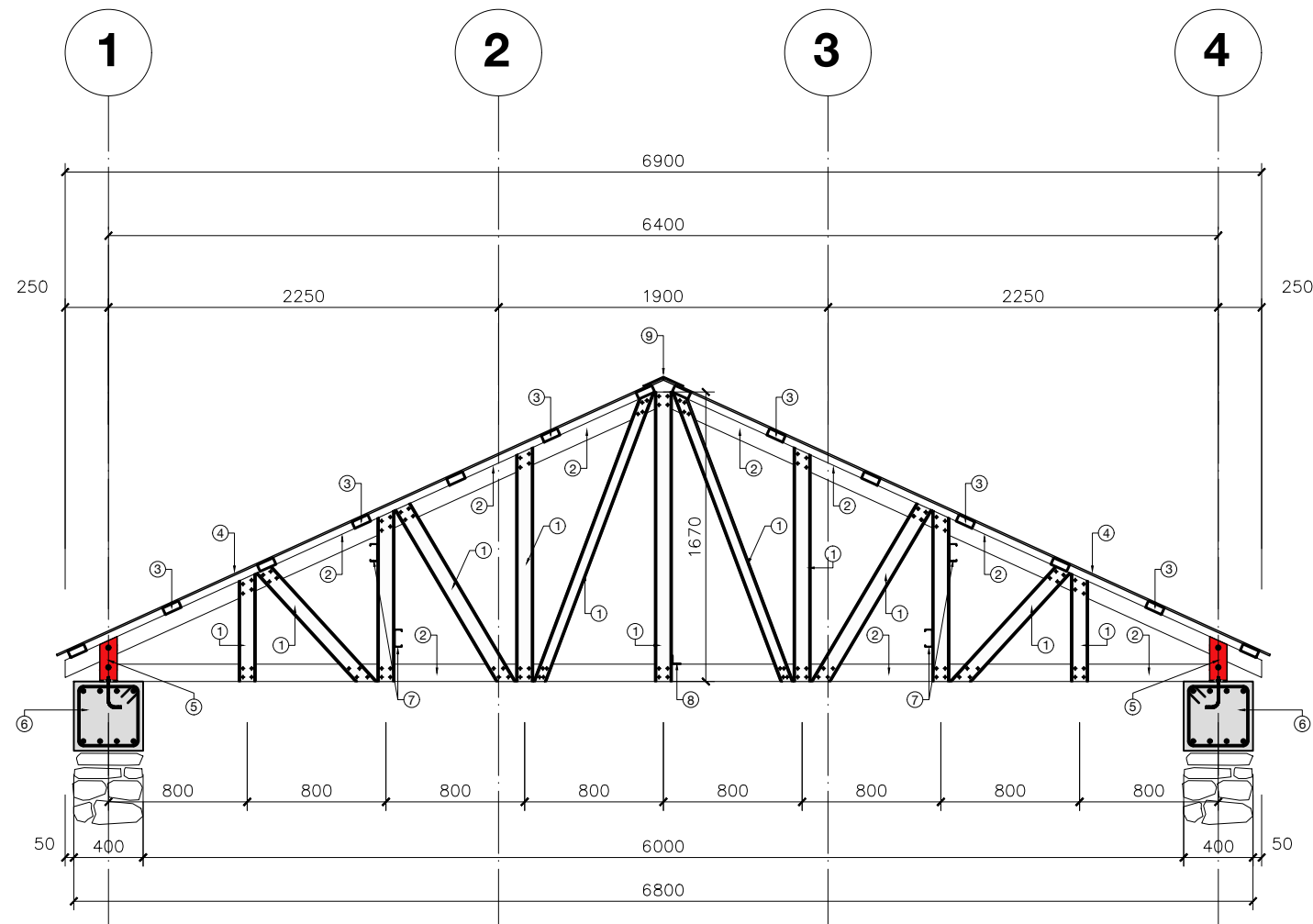


PLAN TYPE - ABRI	no plan: A2.0-G60-15
PLAN ARCHITECTURE PHASE D'EXECUTION	date: Port-au-Prince, Mai 2024
MODÈLE : 2.0 G-60	Plan ancrage toiture échelle: 1:75 format: 11x17

TOITURE

VARIANTE AVEC PROFILÉ
STUD AND TRACK 4 POUCES

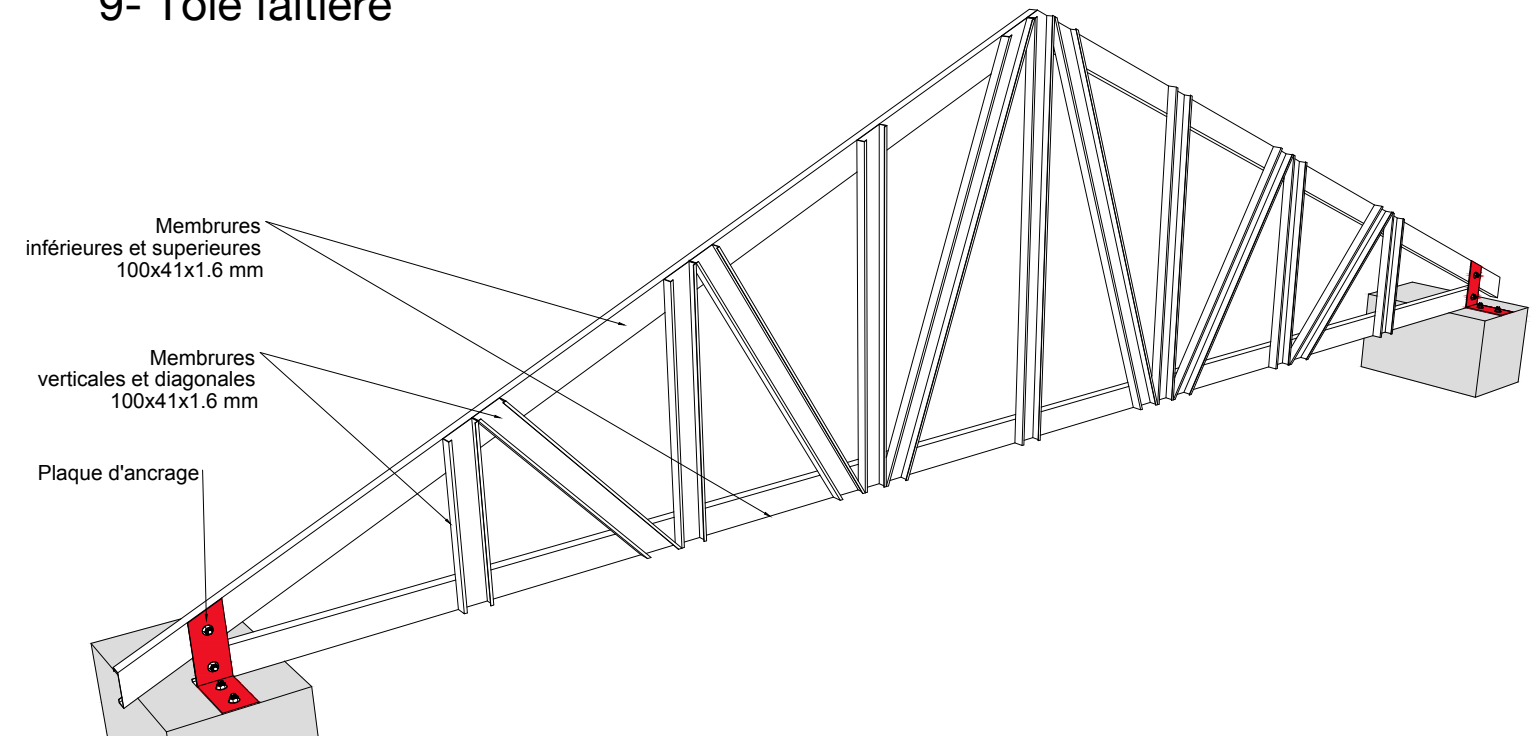
CETTE VARIANTE DE 4" A ÉTÉ ÉTUDIÉE AFIN D'OFFRIR UNE ALTERNATIVE
EN CAS D'INDISPONIBILITÉ DE STRUCTURE DE 6"



NOTES

- 1- Membrures verticales et diagonales CS100x41x1.6 mm
- 2- Membrures supérieures et inférieures CS100x41x1.6 mm
- 3- Lattes en purlin double CS/CU100x41x1.6 mm
- 4- Tôle 0.6 mm
- 5- Plaque d'ancrage **(A2.0-G60-24)**
- 6- Poutre béton 40x40 cm
- 7- Contreventement vertical CS100x41x1.6 mm
- 8- Contreventement horizontal en cornière 50x50x4.7 mm
- 9- Tôle faitière

FERME TYPE 1



Membrures inférieures et supérieures 100x41x1.6 mm

Membrures verticales et diagonales 100x41x1.6 mm

Plaque d'ancrage

ABRI 2.0

GRADE 60

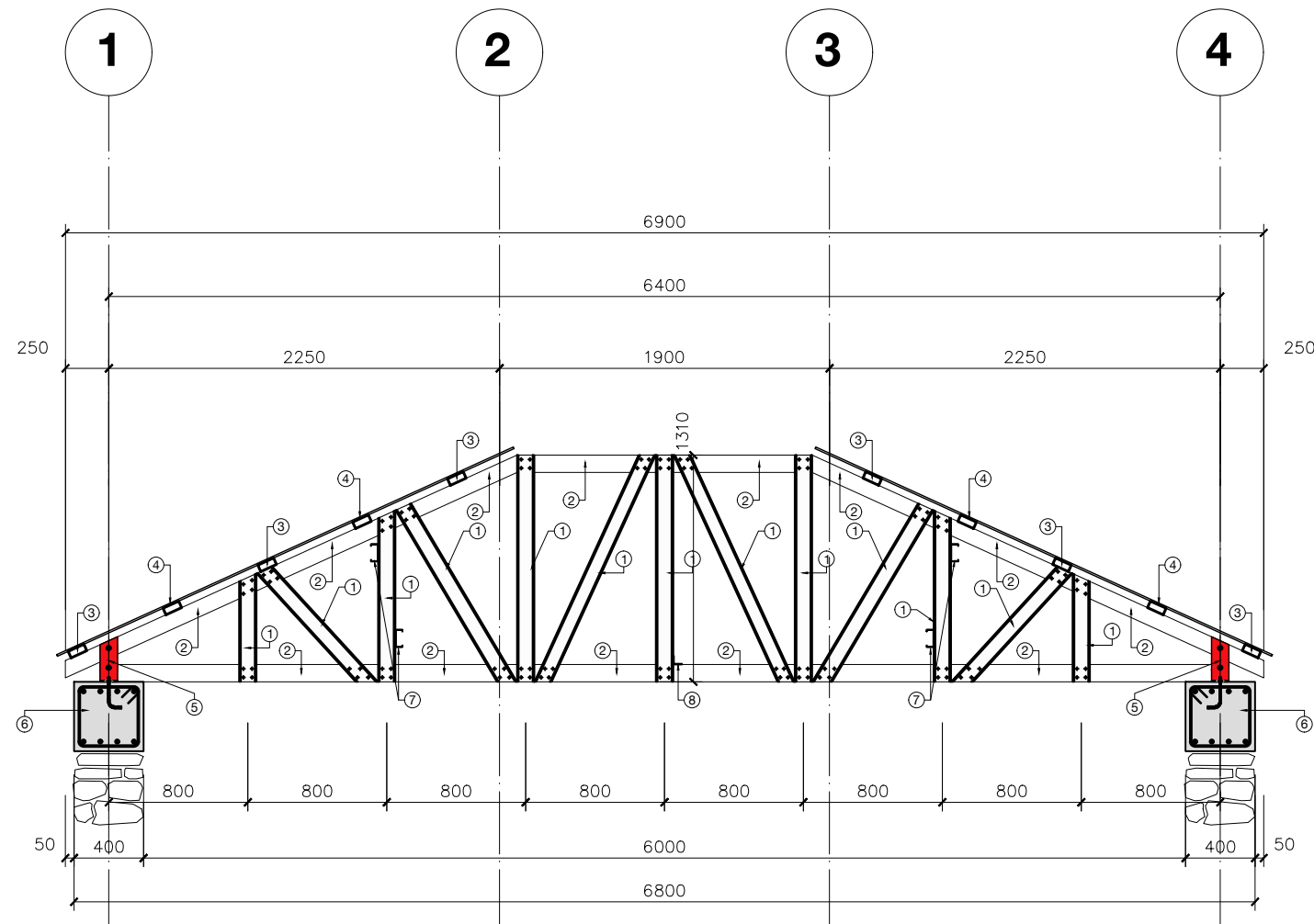


PLAN TYPE - ABRI	no plan: A2.0-G60-16
PLAN ARCHITECTURE PHASE D'EXECUTION	date: Port-au-Prince, Mai 2024
MODÈLE : 2.0 G-60	Ferme type 1 échelle: 1:40 format: 11x17

TOITURE

VARIANTE AVEC PROFILÉ
STUD AND TRACK 4 POUCES

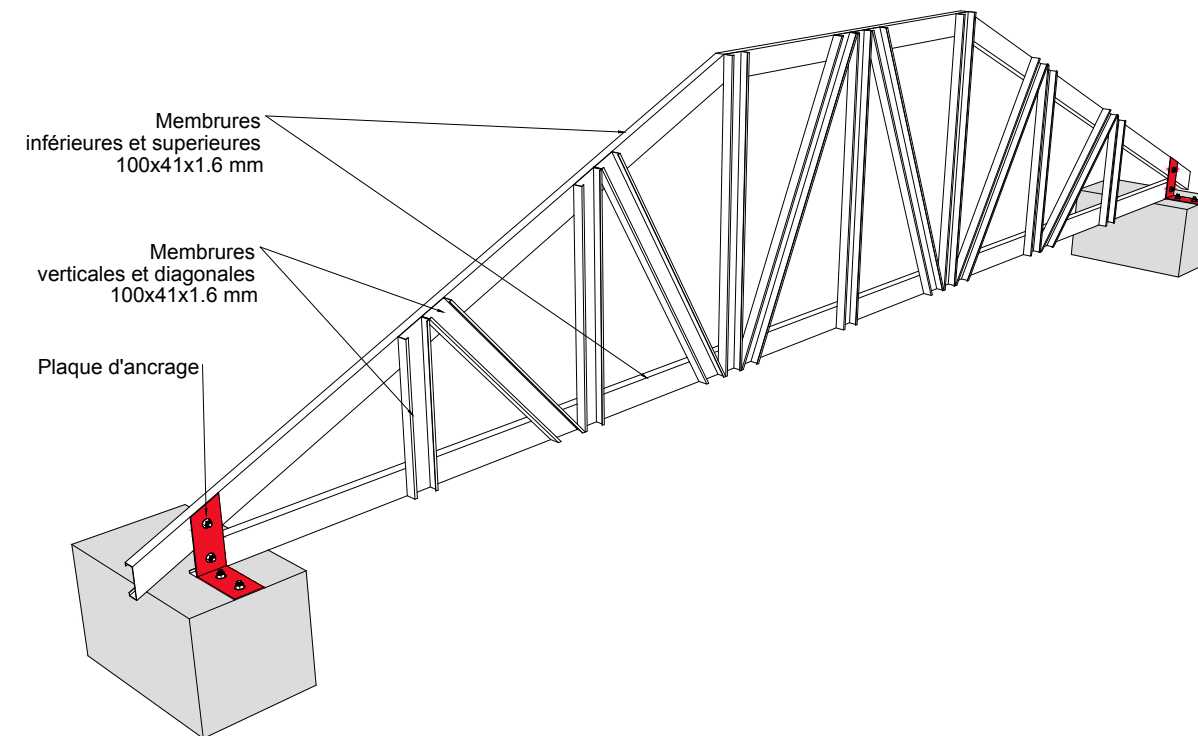
CETTE VARIANTE DE 4" A ÉTÉ ÉTUDIÉE AFIN D'OFFRIR UNE ALTERNATIVE
EN CAS D'INDISPONIBILITÉ DE STRUCTURE DE 6"



FERME TYPE 2

NOTES

- 1- Membrures verticales et diagonales CS100x41x1.6 mm
- 2- Membrures superieures et inferieures CS100x41x1.6 mm
- 3- Lattes en purlin double CS/CU100x41x1.6 mm
- 4- Tôle 0.6 mm
- 5- Plaque d'ancrage **(A2.0-G60-24)**
- 6- Poutre béton 40x40 cm
- 7- Contreventement vertical CS100x41x1.6 mm
- 8- Contreventement horizontal en cornière 50x50x4.7 mm



ABRI 2.0

GRADE 60

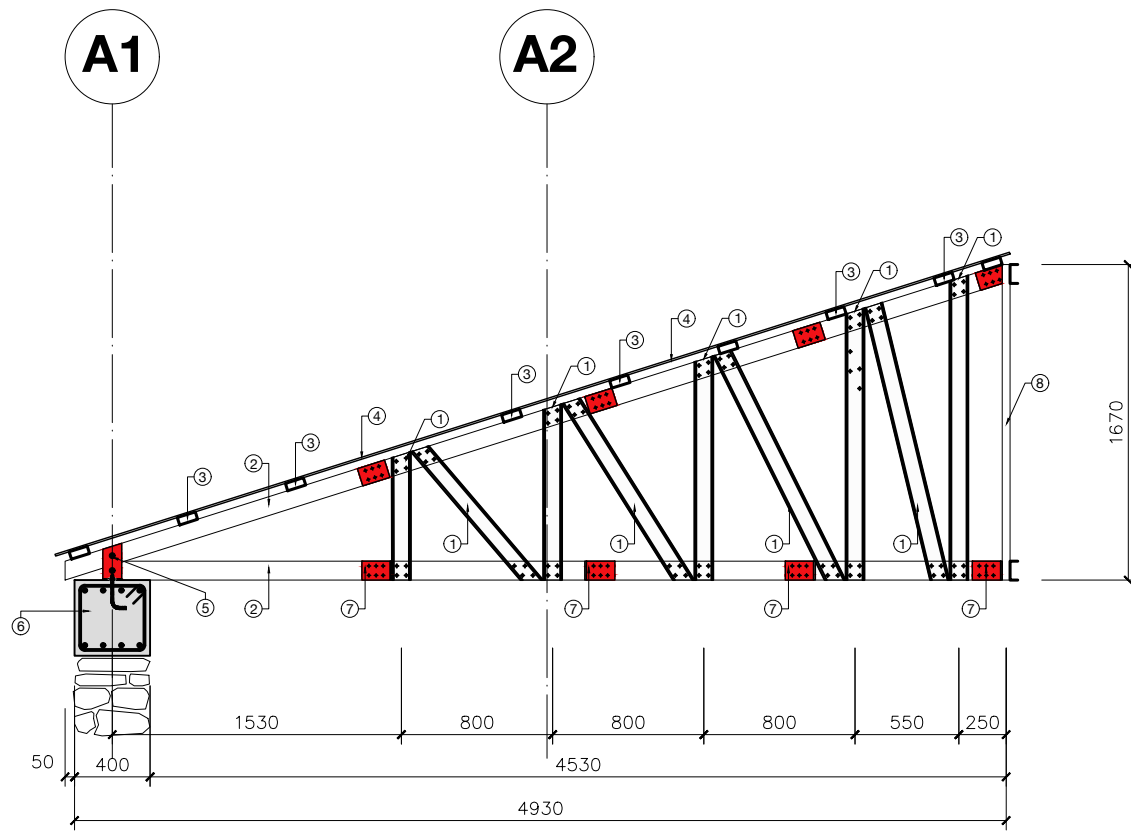


PLAN TYPE - ABRI	no plan: A2.0-G60-17
PLAN ARCHITECTURE PHASE D'EXECUTION	date: Port-au-Prince, Mai 2024
MODÈLE : 2.0 G-60	Ferme type 2 échelle: 1:40 format: 11x17

TOITURE

VARIANTE AVEC PROFILÉ
STUD AND TRACK 4 POUCES

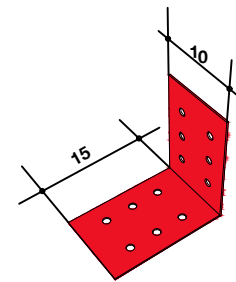
CETTE VARIANTE DE 4"A ÉTÉ ÉTUDIÉE AFIN D'OFFRIR UNE ALTERNATIVE
EN CAS D'INDISPONIBILITÉ DE STRUCTURE DE 6"



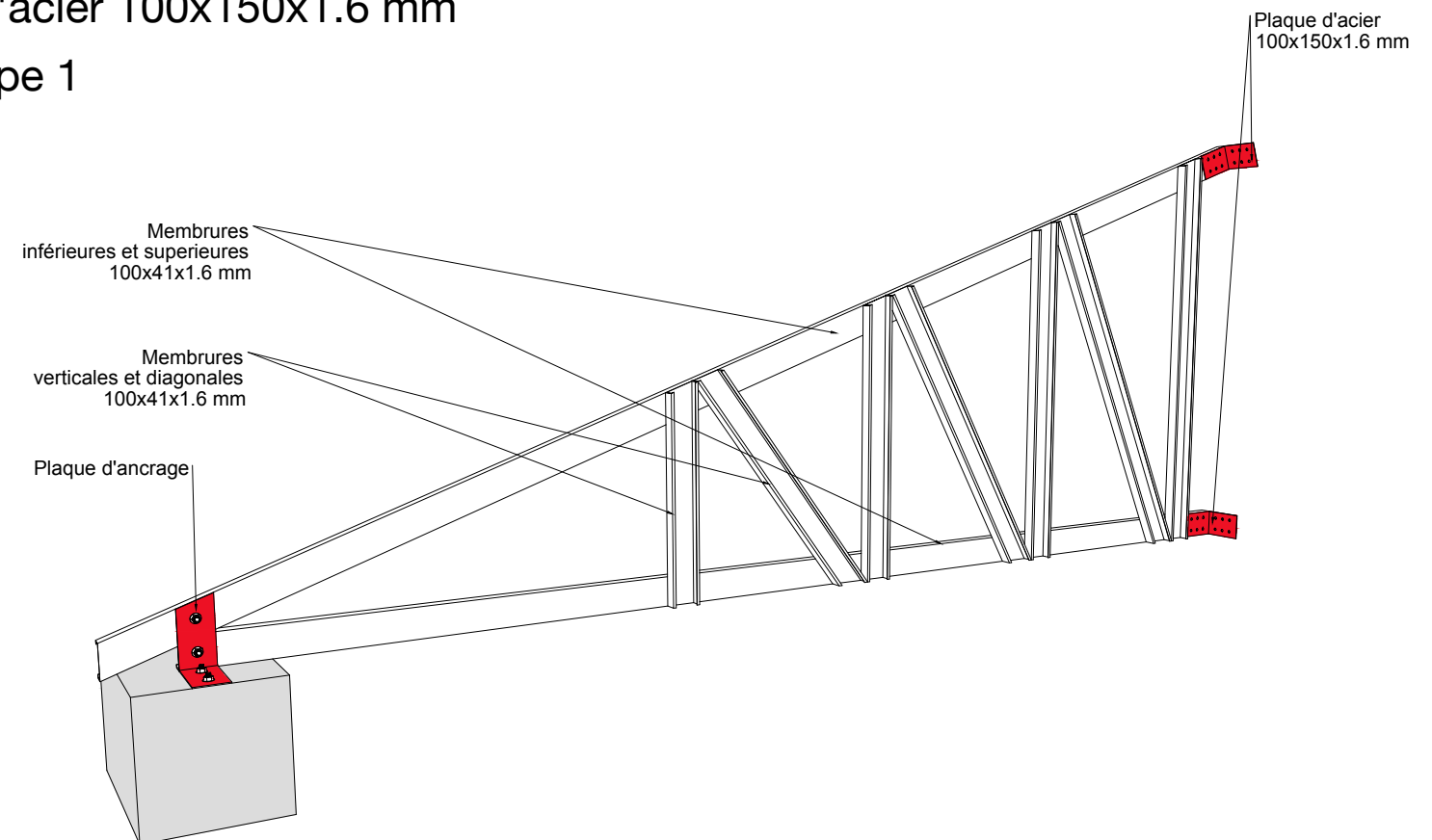
NOTES

- 1- Membrures verticales et diagonales CS100x41x1.6 mm
- 2- Membrures superieures et inferieures CS100x41x1.6 mm
- 3- Lattes en purlin double CS/CU100x41x1.6 mm
- 4- Tôle 0.6 mm
- 5- Plaque d'ancrage (A2.0-G60-24)
- 6- Poutre béton 40x40 cm
- 7- Plaque d'acier 100x150x1.6 mm
- 8- Ferme type 1

FERME TYPE 3



Plaque d'acier
100x150x1.6 mm



Plaque d'acier
100x150x1.6 mm

ABRI 2.0

GRADE 60

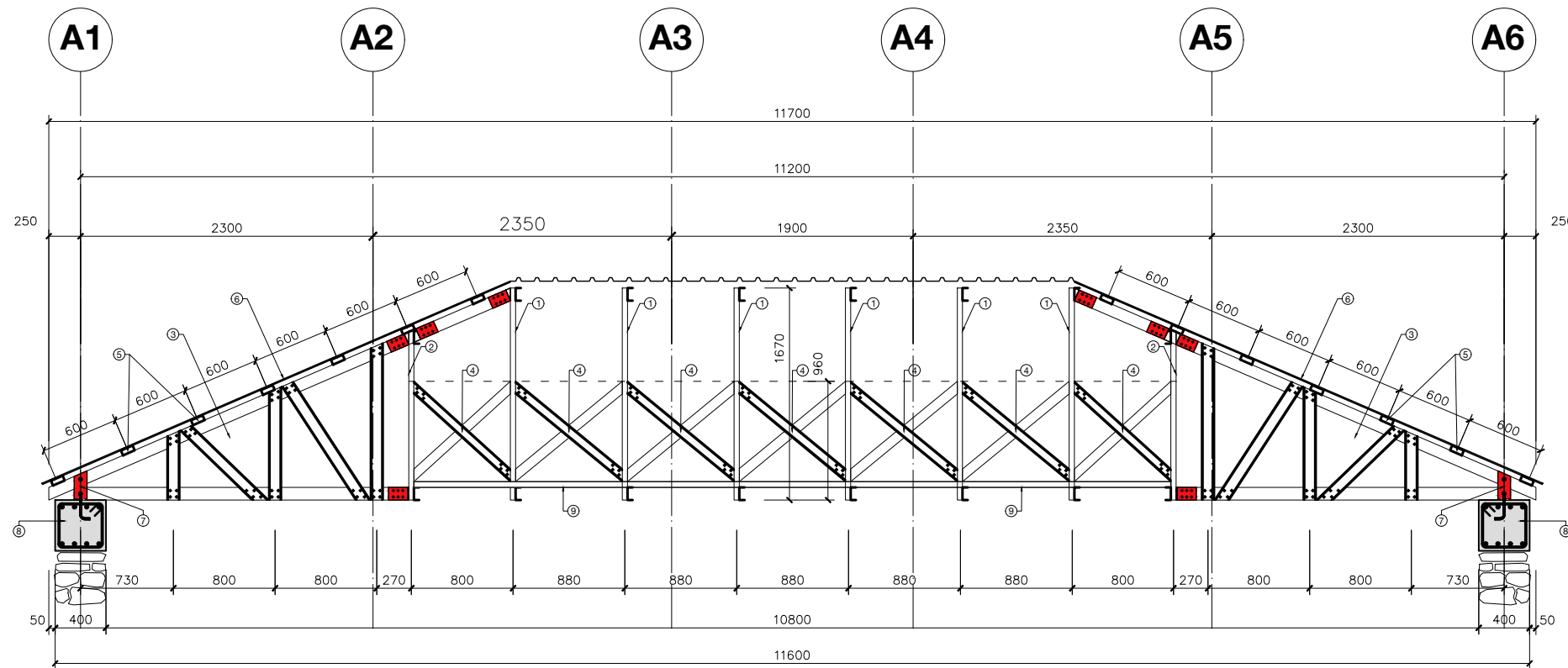


PLAN TYPE - ABRI	no plan: A2.0-G60-18
PLAN ARCHITECTURE PHASE D'EXECUTION	date: Port-au-Prince, Mai 2024
MODÈLE : 2.0 G-60	Ferme type 3 échelle: 1:40 format: 11x17

TOITURE

VARIANTE AVEC PROFILÉ
STUD AND TRACK 4 POUCES

CETTE VARIANTE DE 4" A ÉTÉ ÉTUDIÉE AFIN D'OFFRIR UNE ALTERNATIVE
EN CAS D'INDISPONIBILITÉ DE STRUCTURE DE 6"



COUPE LONGITUDINALE

AVEC DEUX DEMI-FERMES

NOTES

- 1- Ferme type 1 (**A2.0-G60-16**)
- 2- Ferme type 2 (**A2.0-G60-17**)
- 3- Ferme type 7
 Membrure sup., inf. et hor. CS100x41x1.6 mm
 Membrure diag. CS100x41x1.6 mm
- 4- Contreventement vert. CS100x41x1.6 mm
- 5- Lattes en purlin double CS/CU100x41x1.6 mm
- 6- Tôle 0.6 mm
- 7- Plaque d'ancrage (**A2.0-G60-24**)
- 8- Poutre béton 40x40 cm
- 9- Contreventement horizontal en cornière 50x50x4.7 mm

ABRI 2.0

GRADE 60

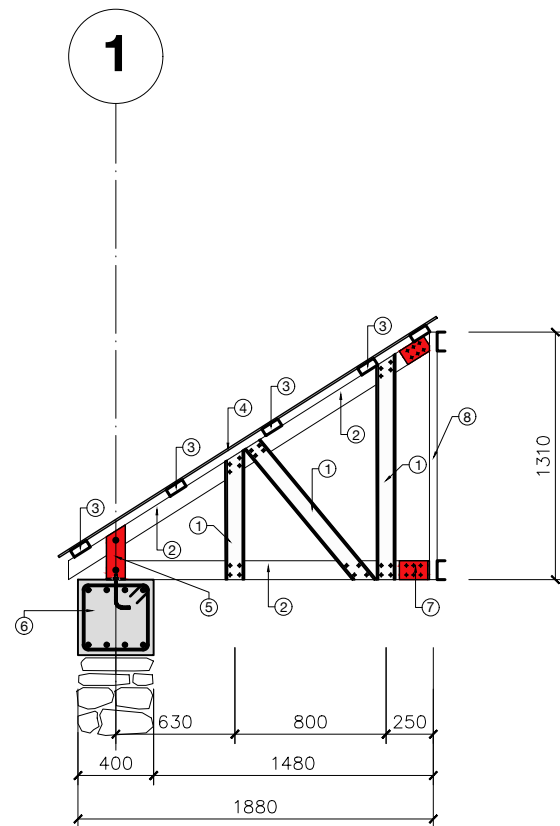


PLAN TYPE - ABRI	no plan: A2.0-G60-19
PLAN ARCHITECTURE PHASE D'EXECUTION	date: Port-au-Prince, Mai 2024
MODÈLE : 2.0 G-60	Coupe longitudinale échelle: 1:50 format: 11x17

TOITURE

VARIANTE AVEC PROFILÉ
STUD AND TRACK 4 POUCES

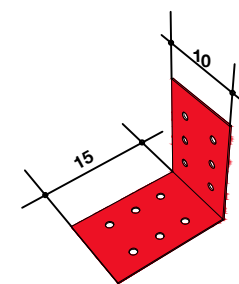
CETTE VARIANTE DE 4" A ÉTÉ ÉTUDIÉE AFIN D'OFFRIR UNE ALTERNATIVE
EN CAS D'INDISPONIBILITÉ DE STRUCTURE DE 6"



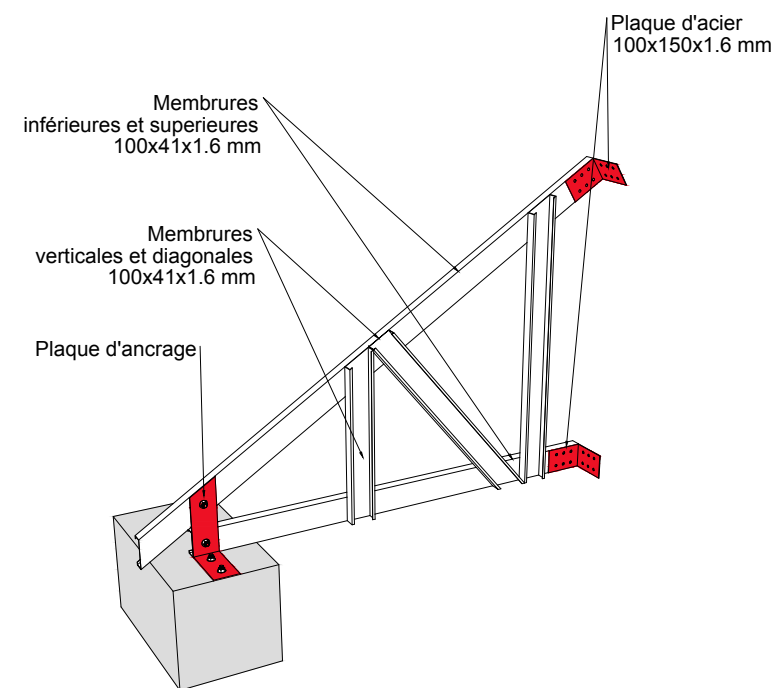
FERME TYPE 4

NOTES

- 1- Membrures verticales et diagonales CS100x41x1.6 mm
- 2- Membrures superieures et inferieures CS100x41x1.6 mm
- 3- Lattes en purlin double CS/CU100x41x1.6 mm
- 4- Tôle 0.6 mm
- 5- Plaque d'ancrage **(A2.0-G60-24)**
- 6- Poutre béton 40x40 cm
- 7- Plaque d'acier 100x150x1.6 mm
- 8- Ferme type 3



Plaque d'acier
100x150x1.6 mm



ABRI 2.0

GRADE 60

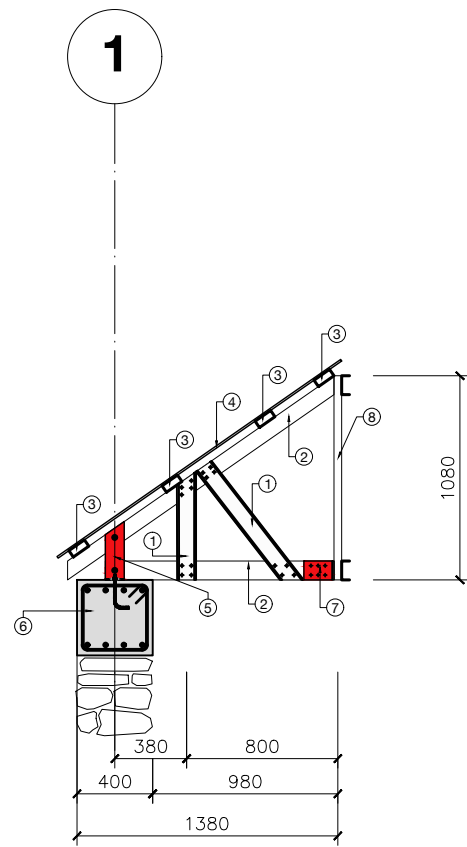


PLAN TYPE - ABRI	no plan: A2.0-G60-20
PLAN ARCHITECTURE PHASE D'EXECUTION	date: Port-au-Prince, Mai 2024
MODÈLE : 2.0 G-60	Ferme type 4 échelle: 1:40 format: 11x17

TOITURE

VARIANTE AVEC PROFILÉ
STUD AND TRACK 4 POUCES

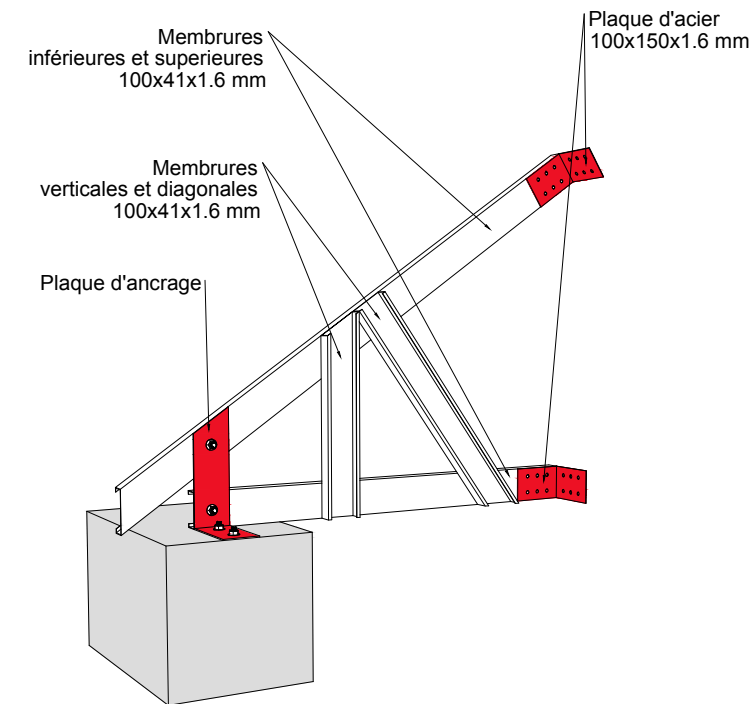
CETTE VARIANTE DE 4" A ÉTÉ ÉTUDIÉE AFIN D'OFFRIR UNE ALTERNATIVE
EN CAS D'INDISPONIBILITÉ DE STRUCTURE DE 6"



FERME TYPE 5

NOTES

- 1- Membrures verticales et diagonales CS100x41x1.6 mm
- 2- Membrures superieures et inferieures CS100x41x1.6 mm
- 3- Lattes en purlin double CS/CU100x41x1.6 mm
- 4- Tôle 0.6 mm
- 5- Plaque d'ancrage (A2.0-G60-24)
- 6- Poutre béton 40x40 cm
- 7- Plaque d'acier 100x150x1.6 mm
- 8- Ferme type 3



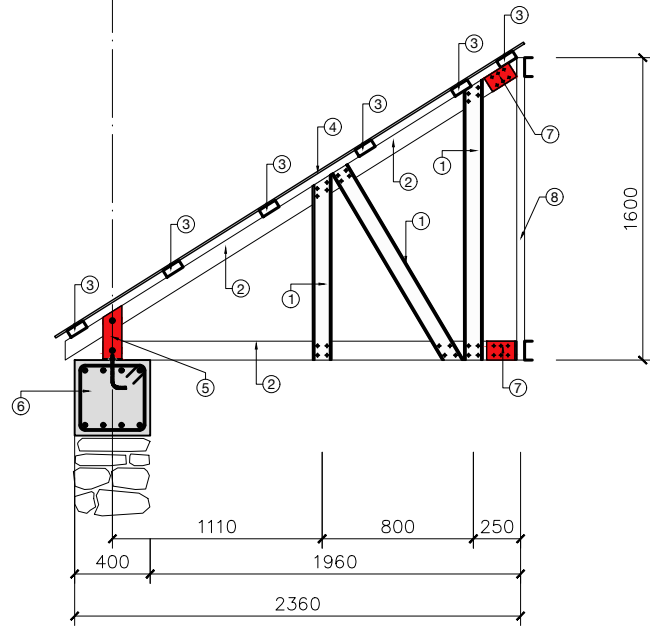
ABRI 2.0

GRADE 60



PLAN TYPE - ABRI	no plan: A2.0-G60-21
PLAN ARCHITECTURE PHASE D'EXECUTION	date: Port-au-Prince, Mai 2024
MODÈLE : 2.0 G-60	Ferme type 5 échelle: 1:40 format: 11x17

A1



FERME TYPE 6

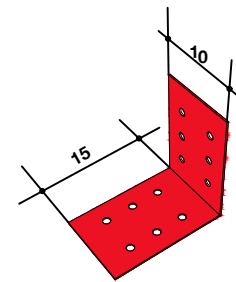
NOTES

- 1- Membrures verticales et diagonales CS100x41x1.6 mm
- 2- Membrures superieures et inferieures CS100x41x1.6 mm
- 3- Lattes en purlin double CS/CU100x41x1.6 mm
- 4- Tôle 0.6 mm
- 5- Plaque d'ancrage **(A2.0-G60-24)**
- 6- Poutre béton 40x40 cm
- 7- Plaque d'acier 100x150x1.6 mm
- 8- Ferme type 3

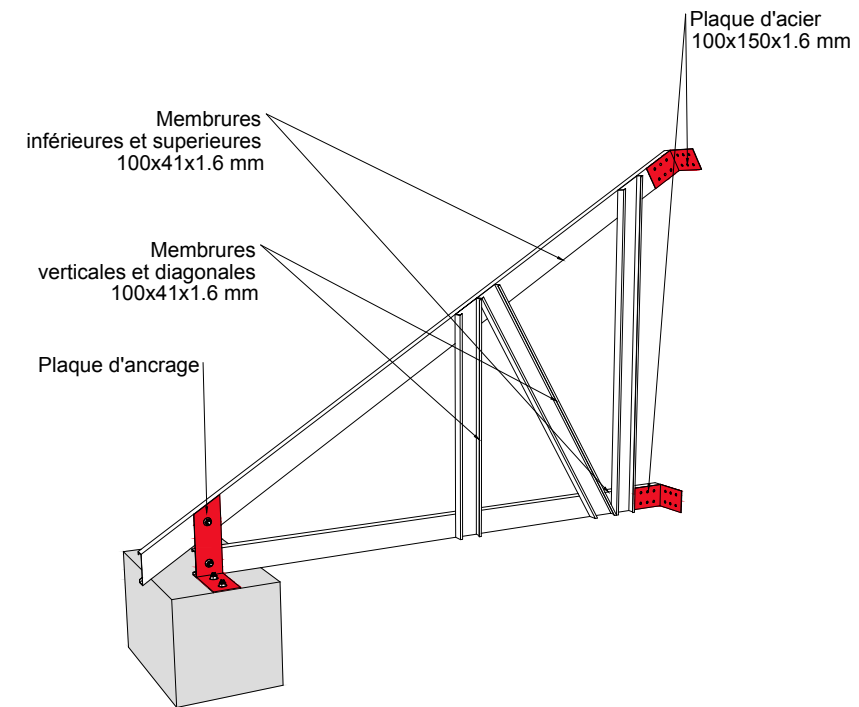
TOITURE

VARIANTE AVEC PROFILÉ
STUD AND TRACK 4 POUCES

CETTE VARIANTE DE 4" A ÉTÉ ÉTUDIÉE AFIN D'OFFRIR UNE ALTERNATIVE
EN CAS D'INDISPONIBILITÉ DE STRUCTURE DE 6"



Plaque d'acier
100x150x1.6 mm



ABRI 2.0

GRADE 60

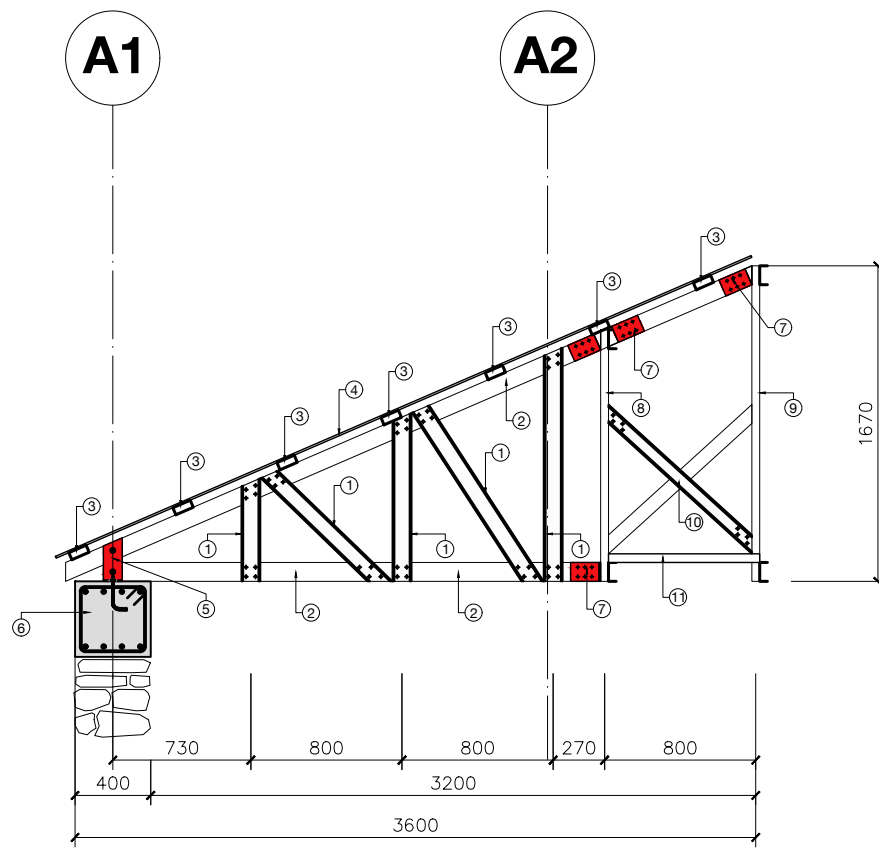


PLAN TYPE - ABRI	no plan: A2.0-G60-22			
PLAN ARCHITECTURE PHASE D'EXECUTION	date: Port-au-Prince, Mai 2024			
MODÈLE : 2.0 G-60	<table border="1"> <tr> <td>Ferme type 6</td> <td>échelle: 1:40</td> <td>format: 11x17</td> </tr> </table>	Ferme type 6	échelle: 1:40	format: 11x17
Ferme type 6	échelle: 1:40	format: 11x17		

TOITURE

VARIANTE AVEC PROFILÉ
STUD AND TRACK 4 POUCES

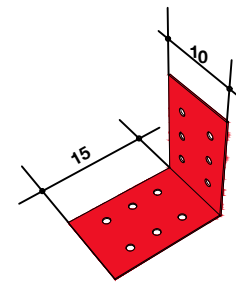
CETTE VARIANTE DE 4" A ÉTÉ ÉTUDIÉE AFIN D'OFFRIR UNE ALTERNATIVE
EN CAS D'INDISPONIBILITÉ DE STRUCTURE DE 6"



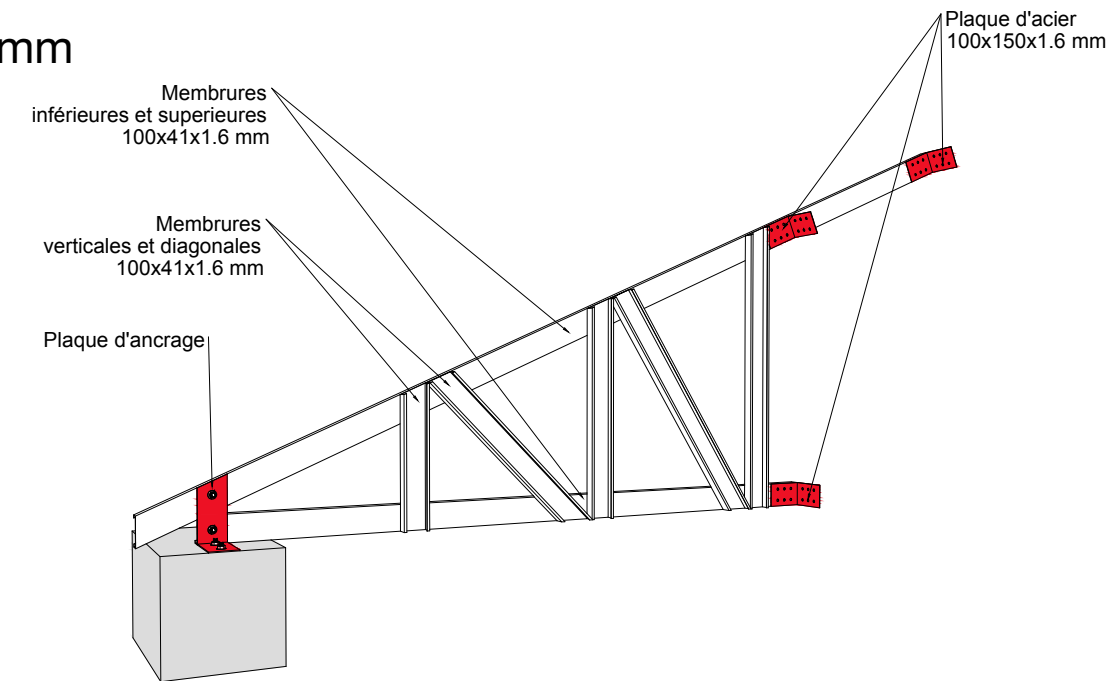
NOTES

- 1- Membrures verticales et diagonales CS100x41x1.6 mm
- 2- Membrures superieures et inferieures CS100x41x1.6 mm
- 3- Lattes en purlin double CS/CU100x41x1.6 mm
- 4- Tôle 0.6 mm
- 5- Plaque d'ancrage **(A2.0-G60-24)**
- 6- Poutre béton 40x40 cm
- 7- Plaque d'acier 100x150x1.6 mm
- 8- Ferme type 2
- 9- Ferme type 1
- 10- Contreventement vert. CS100X41X1.6 mm
- 11- Contreventement horizontal en cornière 50x50x4.7 mm

FERME TYPE 7



Plaque d'acier
100x150x1.6 mm

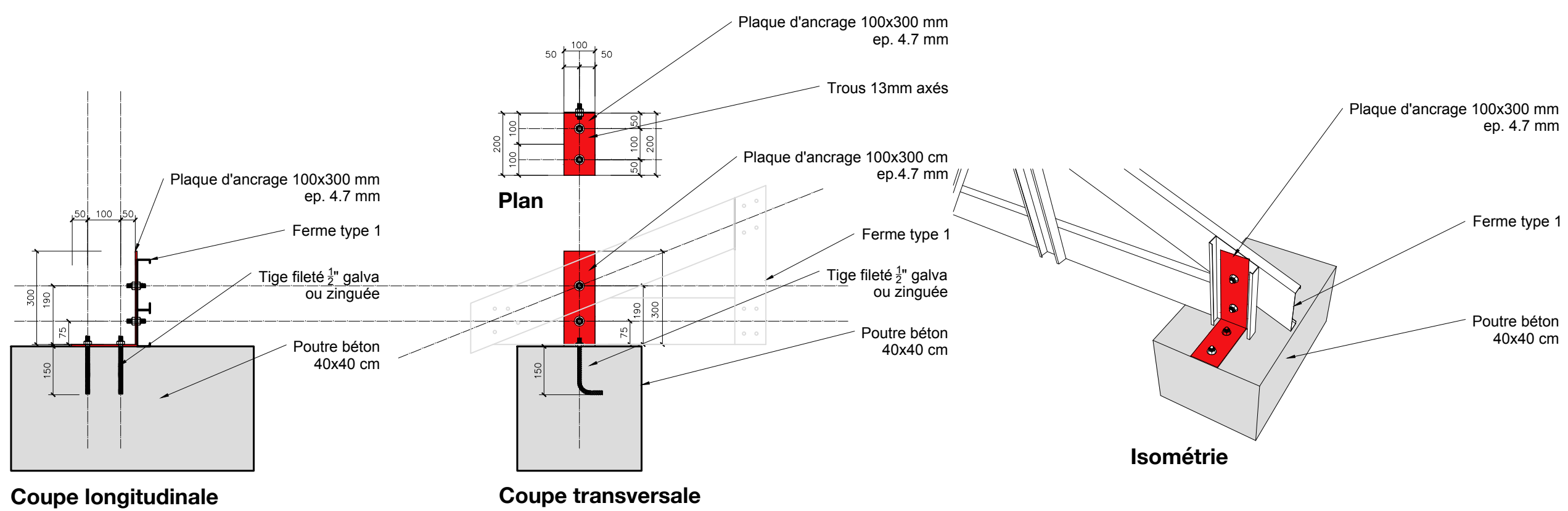


ABRI 2.0

GRADE 60

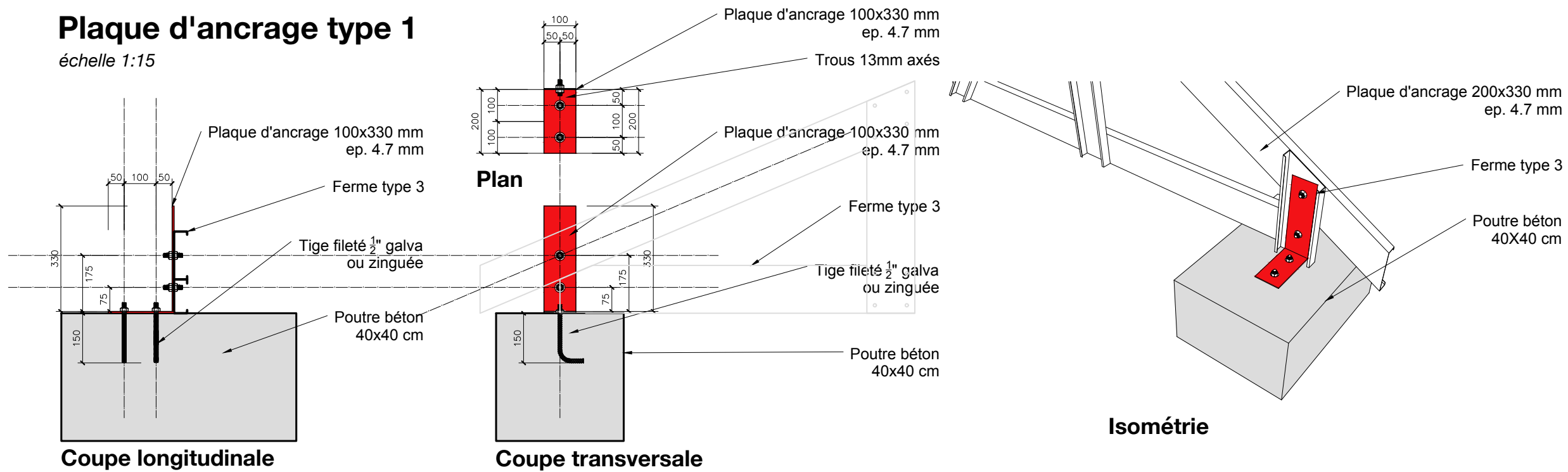


PLAN TYPE - ABRI	no plan: A2.0-G60-23
PLAN ARCHITECTURE PHASE D'EXECUTION	date: Port-au-Prince, Mai 2024
MODÈLE : 2.0 G-60	Ferme type 7
	échelle: 1:40
	format: 11x17



Plaque d'ancrage type 2

échelle 1:15

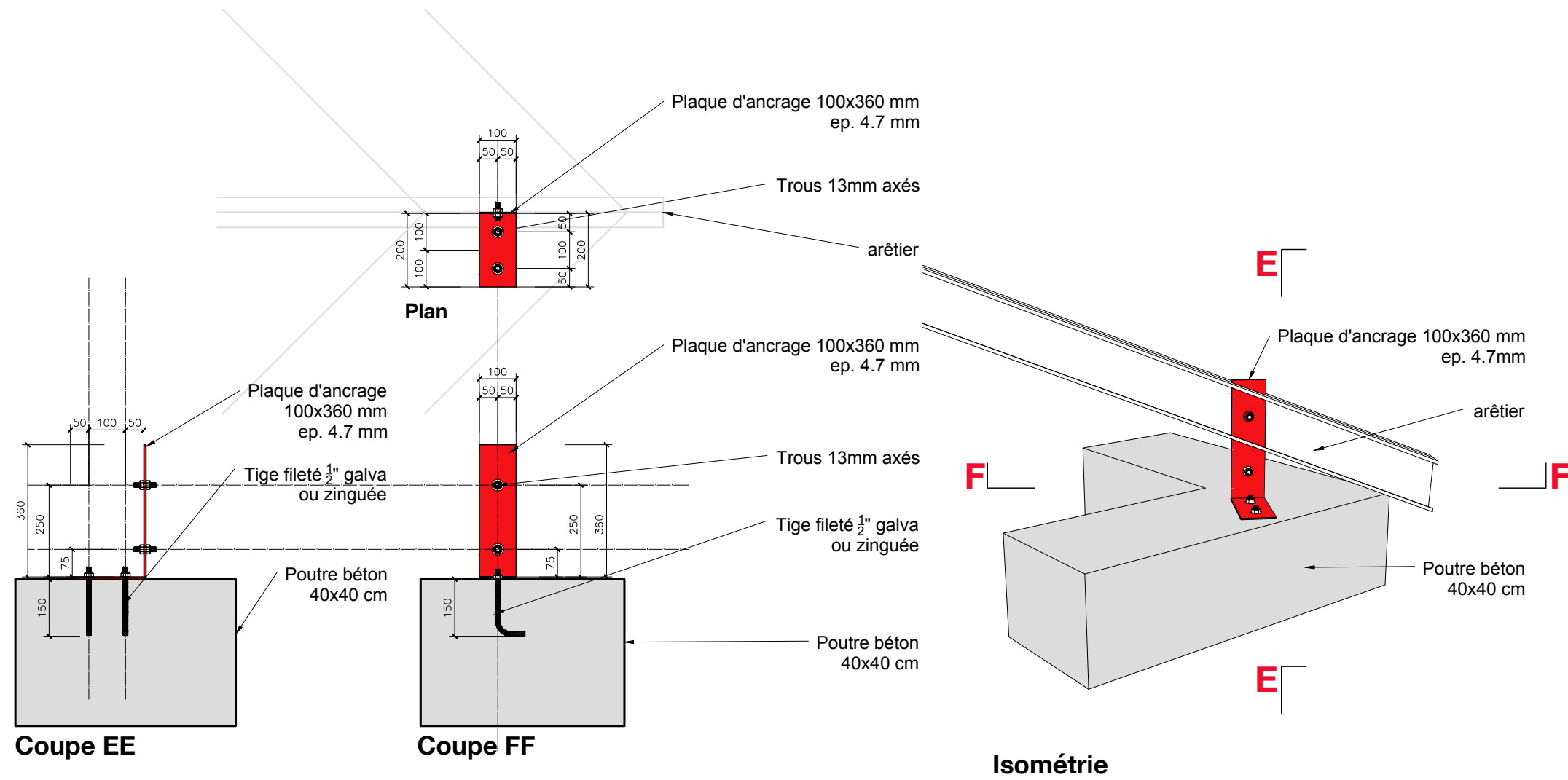


ABRI 2.0

GRADE 60



PLAN TYPE - ABRI	no plan: A2.0-G60-24
PLAN ARCHITECTURE PHASE D'EXECUTION	date: Port-au-Prince, Mai 2024
MODÈLE : 2.0 G-60	Plaques d'ancrages type 1 & 2
	échelle: 1:15
	format: 11x17



Plaque d'ancrage type 3

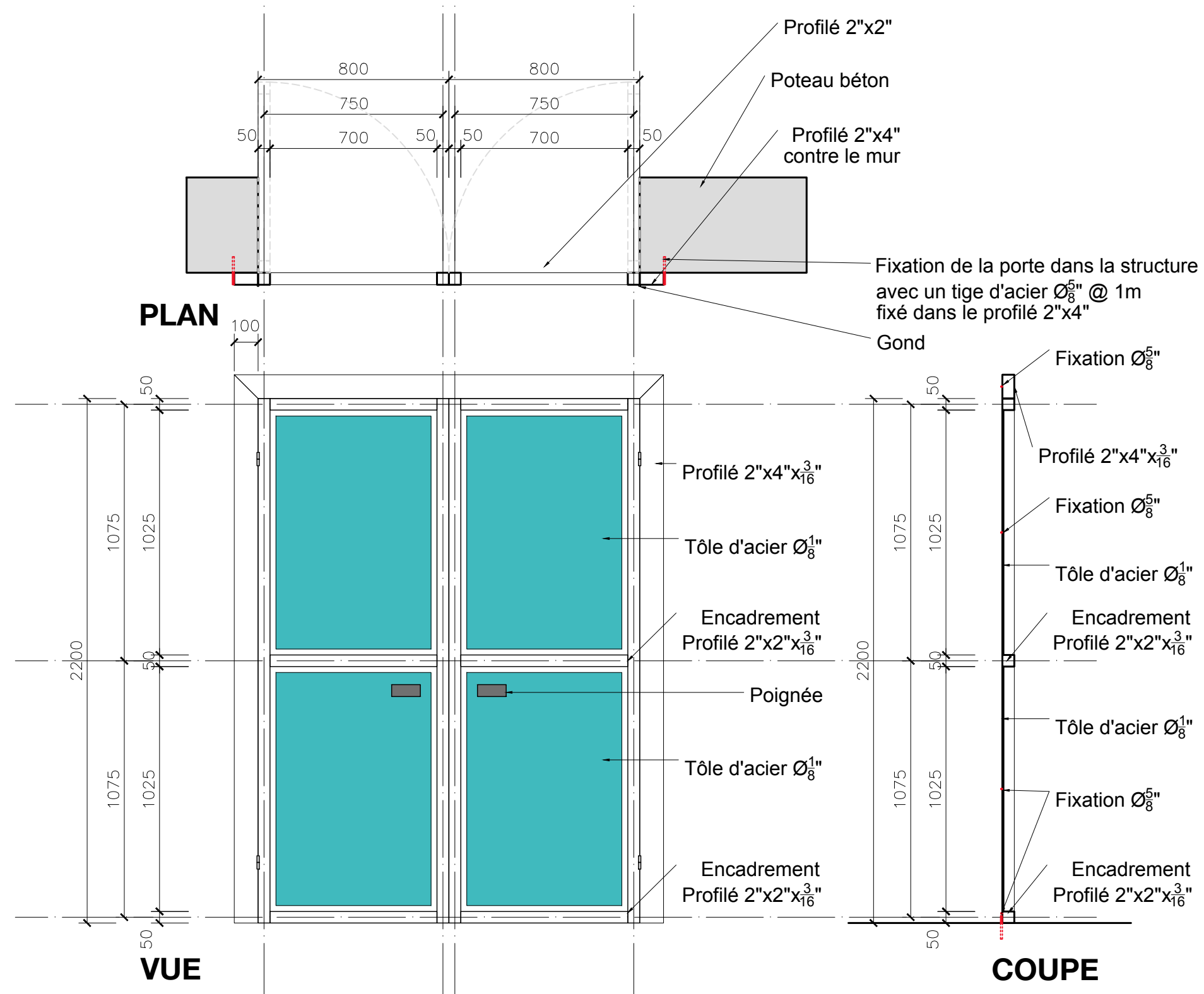
échelle 1:15

ABRI 2.0

GRADE 60



PLAN TYPE - ABRI	no plan: A2.0-G60-25
PLAN ARCHITECTURE PHASE D'EXECUTION	date: Port-au-Prince, Mai 2024
MODÈLE : 2.0 G-60	Plaques d'ancrages type 3
	échelle: 1:15
	format: 11x17



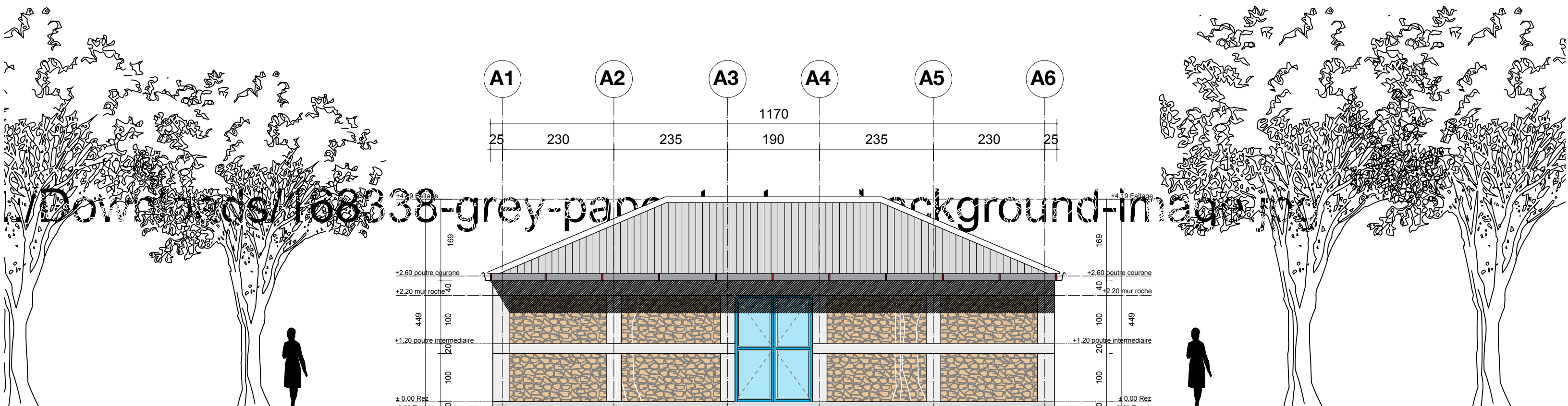
DÉTAIL PORTE

ABRI 2.0

GRADE 60



PLAN TYPE - ABRI	no plan: A2.0-G60-26
PLAN ARCHITECTURE PHASE D'EXECUTION	date: Port-au-Prince, Mai 2024
MODÈLE : 2.0 G-60	Plaques d'ancrages type 3
	échelle: 1:20
	format: 11x17



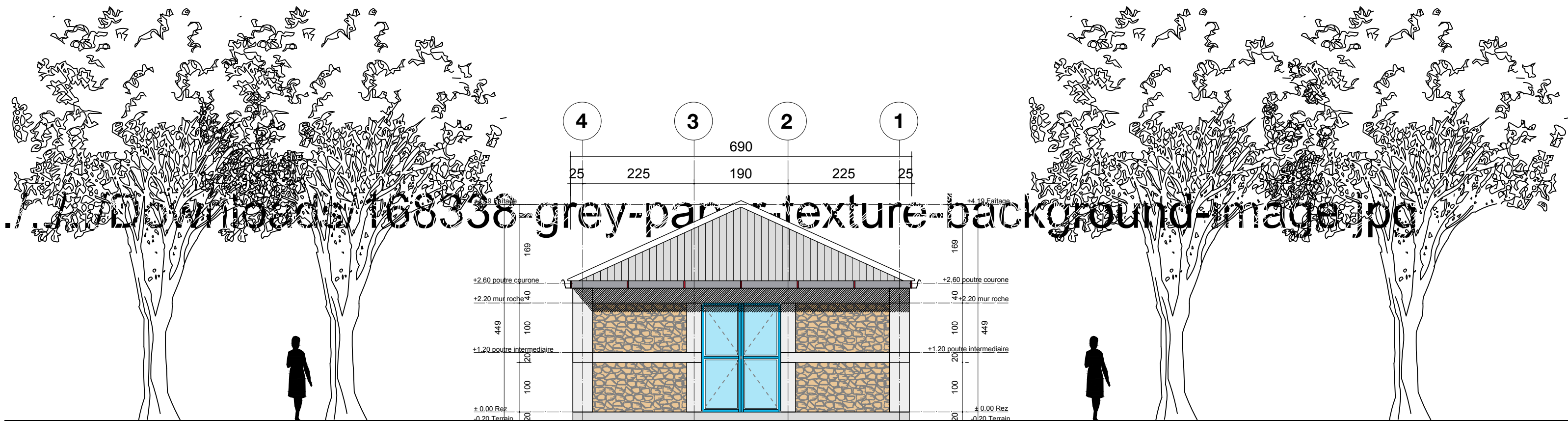
FAÇADE
longitudinale

ABRI 2.0

GRADE 60



PLAN TYPE - ABRI	no plan: A2.0-G60-27
PLAN ARCHITECTURE PHASE D'EXECUTION	date: Port-au-Prince, Mai 2024
MODÈLE : 2.0 G-60	Façade longitudinale échelle: 1:75 format: 11x17



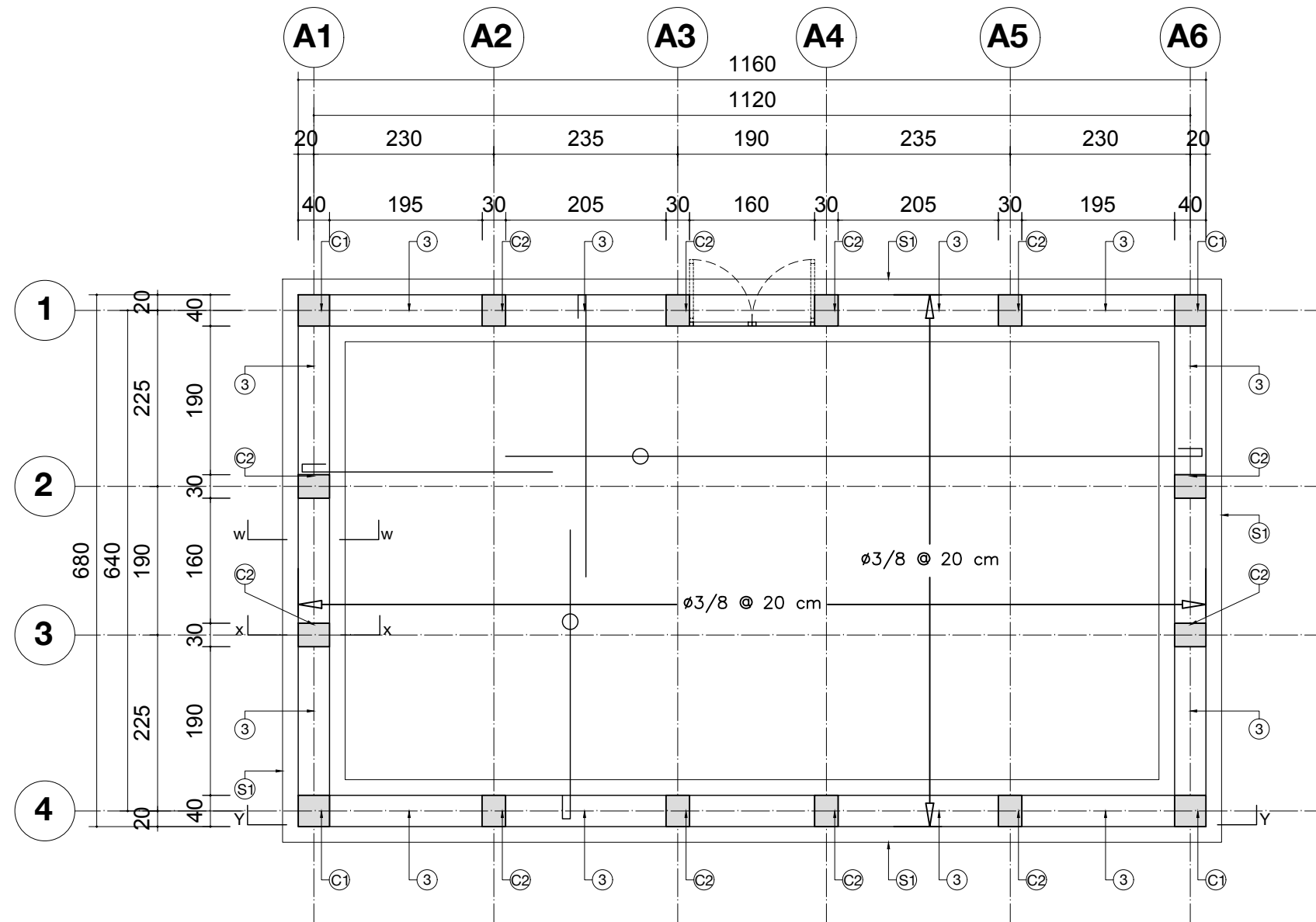
FAÇADE
transversale

ABRI 2.0

GRADE 60



PLAN TYPE - ABRI	no plan: A2.0-G60-28
PLAN ARCHITECTURE PHASE D'EXECUTION	date: Port-au-Prince, Mai 2024
MODÈLE : 2.0 G-60	Façade transversale échelle: 1:50 format: 11x17



FONDATION/PARQUET

ferrailage

NOTES

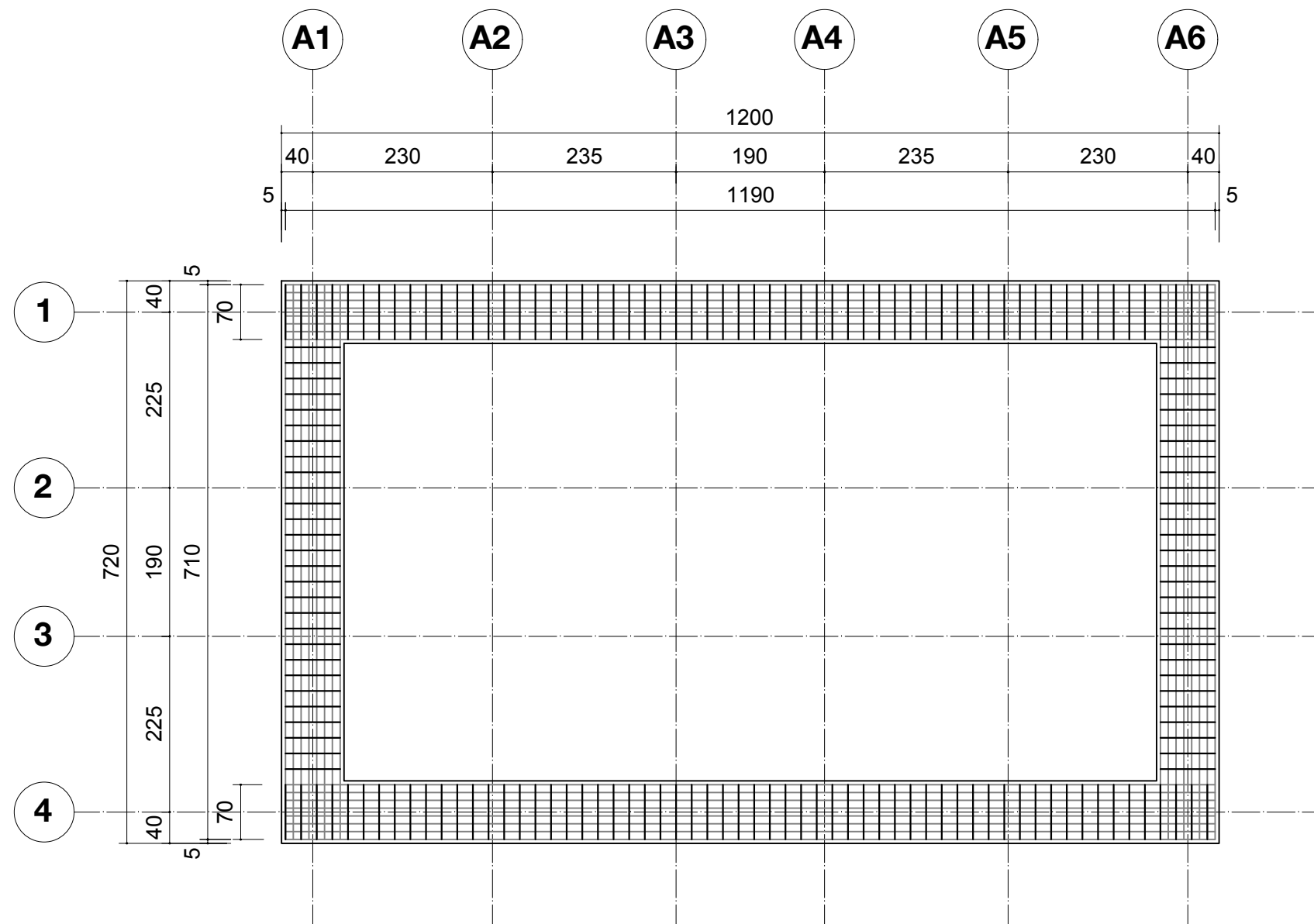
- parquet en béton de 15 cm
- Ø₃/₈ @ 20 cm,
- longueur de recouvrement 60 cm
- C1- Colonne type 1
- C2- Colonne type 2
- 3- Mur en roche 40 cm
- S1- Semelle type 1

ABRI 2.0

GRADE 60



PLAN TYPE - ABRI	no plan: A2.0-G60-29
PLAN ARCHITECTURE PHASE D'EXECUTION	date: Port-au-Prince, Mai 2024
MODÈLE : 2.0 G-60	Ferrailage parquet échelle: 1:50 format: 11x17



SEMELLE FONDATION

ferrailage

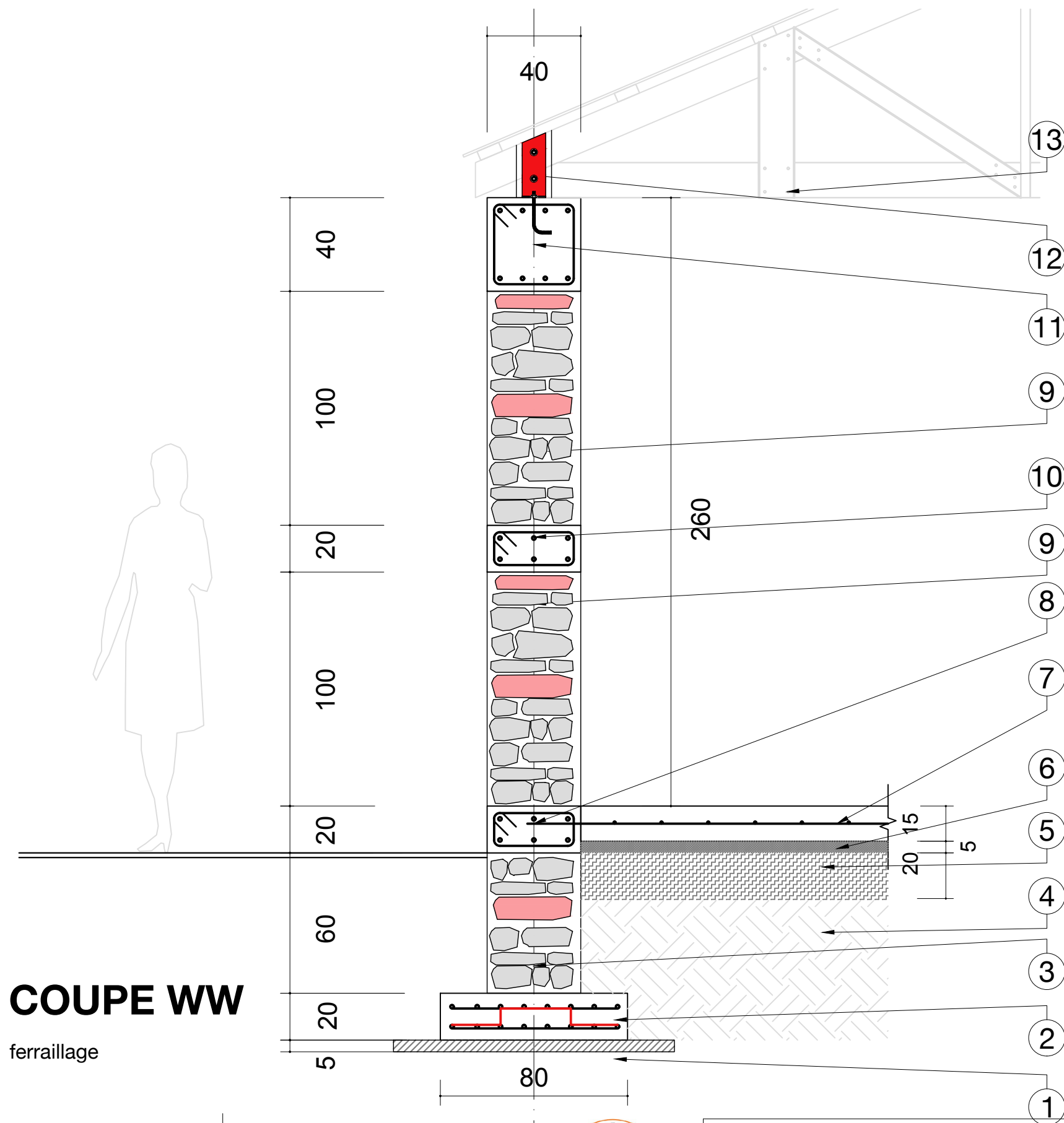
NOTES

Semelle S1, 20x80 cm
 2x8 Ø₂¹" sens long. @ 10cm
 Ø₂¹" sens trans. @ 20cm (double nappes)

Axe A1-A6
 acier longitudinal Ø₂¹" = 1190 cm
 acier transversal Ø₂¹" = 70 cm

Axe 1-4
 acier longitudinal Ø₂¹" = 710 cm
 acier transversal Ø₂¹" = 70 cm

PLAN TYPE - ABRI	no plan: A2.0-G60-30
PLAN ARCHITECTURE PHASE D'EXECUTION	date: Port-au-Prince, Mai 2024
MODÈLE : 2.0 G-60	Ferrailage semelle échelle: 1:50 format: 11x17



COUPE WW

ferrailage

NOTES

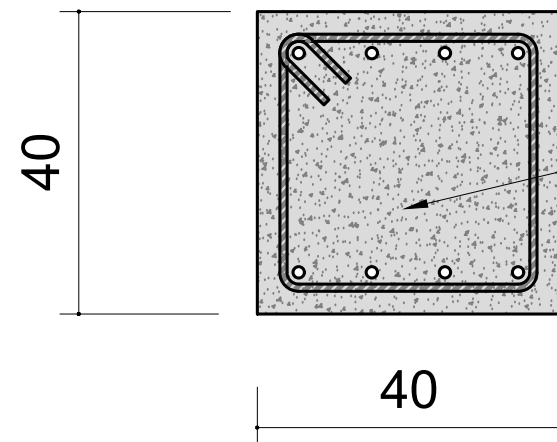
- 1- Béton de propreté 5 cm
- 2- Semelle S1, 20x80 cm
2x8 Ø $\frac{1}{2}$ " sens long. @ 10cm
Ø $\frac{1}{2}$ " sens trans. @ 20cm (double nappes)
- 3- Mur de fondation en maçonnerie 60 x 40 cm
- 4- Terrain naturel
- 5- Remblais compacté en couche de 20cm
- 6- Herisson de pierre 5 cm
- 7- Parquet béton 15cm
Ø $\frac{3}{8}$ " @ 20cm
- 8- Poutre libage 20x40 cm
acier long. 2x3 Ø $\frac{1}{2}$ ". Etrier Ø $\frac{3}{8}$ " @ 15cm
- 9- Mur en maçonnerie de pierre 100 cm ep. 40cm
avec mortier sable - ciment
- 10- Poutre intermédiaire 20x40 cm
acier long. 2x3 Ø $\frac{1}{2}$ ". Etrier Ø $\frac{3}{8}$ " @ 15cm
- 11- Poutre couronne 40x40 cm
acier long. 2x4 Ø $\frac{1}{2}$ ". Etrier Ø $\frac{3}{8}$ " @ 10cm
et @ 8cm / zone recouvrement
- 12- Ancrage type 1 (A2.0-G60-24)
- 13- Toiture en structure métallique (A2.0-G60-11)

ABRI 2.0

GRADE 60

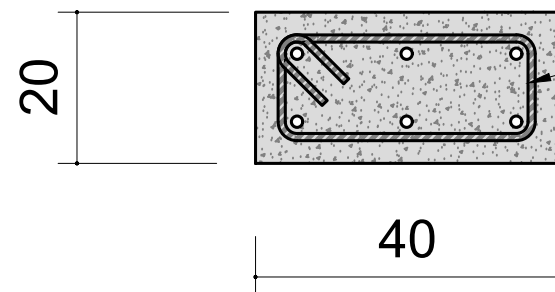


PLAN TYPE - ABRI	no plan: A2.0-G60-31
PLAN ARCHITECTURE PHASE D'EXECUTION	date: Port-au-Prince, Mai 2024
MODÈLE : 2.0 G-60	Coupe WW
	échelle: 1:20
	format: 11x17



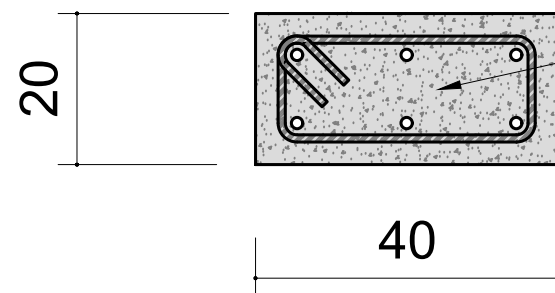
Poutre couronne

Poutre couronne
40x40 cm
Acier long. 2x4 Ø $\frac{1}{2}$ "
Etrier Ø $\frac{3}{8}$ " @10 cm
et @ 8 cm / zone recouvrement



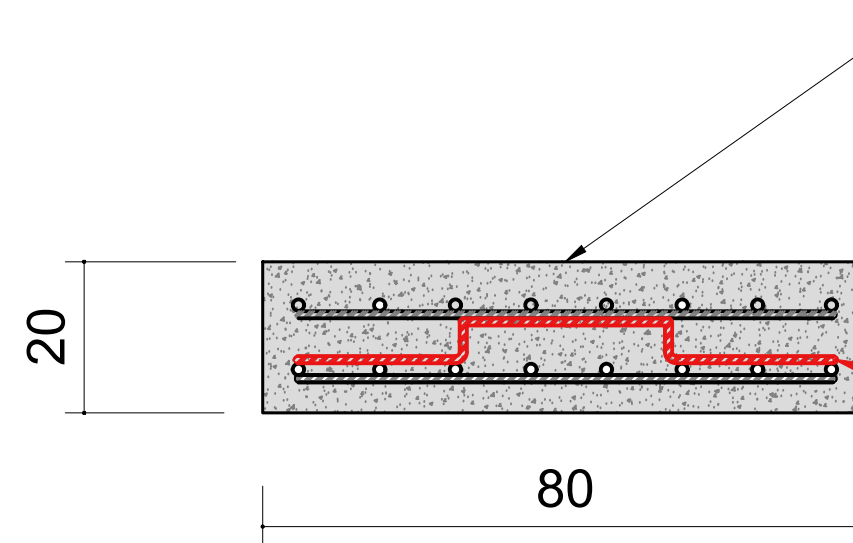
Poutre intermédiaire

Poutre intermédiaire
20x40 cm
Acier long. 2x3 Ø $\frac{1}{2}$ "
Etrier Ø $\frac{3}{8}$ " @ 15 cm



Poutre libage

Poutre ceinture
20x40 cm
Acier long. 2x3 Ø $\frac{1}{2}$ "
Etrier Ø $\frac{3}{8}$ " @ 15 cm

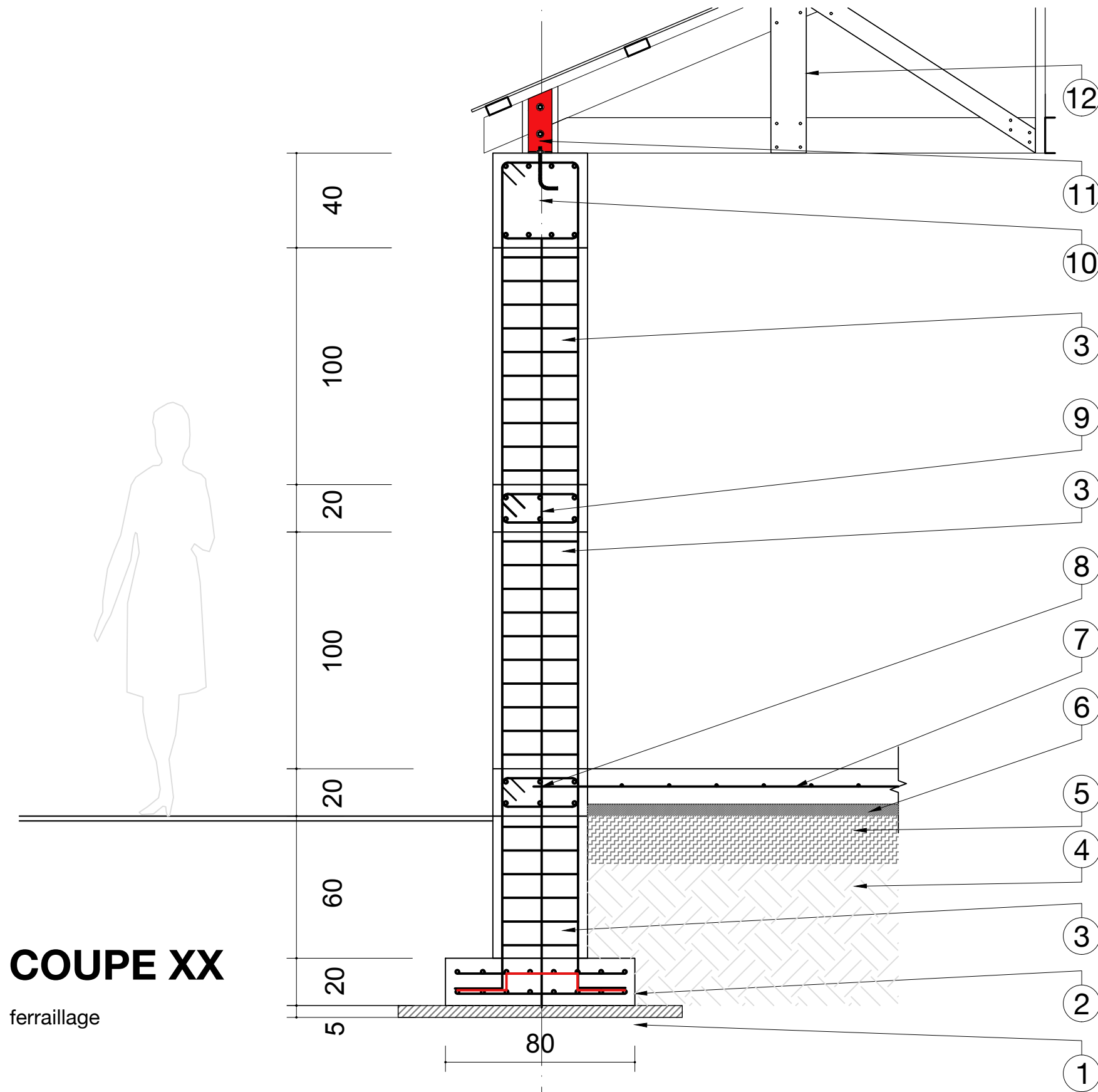


Semelle S1

Semelle S1
20x80 cm
2x8 Ø $\frac{1}{2}$ " sens long. @ 10cm
Ø $\frac{1}{2}$ " sens trans. @ 20cm
double nappes

Chevalet Ø $\frac{1}{2}$ "
pour écarter
les 2 nappes d'acier

PLAN TYPE - ABRI	no plan: A2.0-G60-32
PLAN ARCHITECTURE PHASE D'EXECUTION	date: Port-au-Prince, Mai 2024
MODÈLE : 2.0 G-60	Ferrailage poutres/semelle
	échelle: 1:10
	format: 11x17



NOTES

- 1- Béton de propreté 5 cm
- 2- Semelle S1, 20x80 cm
2x8 Ø $\frac{1}{2}$ " sens long. @ 10cm
Ø $\frac{1}{2}$ " sens trans. @ 20cm (double nappes)
- 3- Colonne C1, 40x40 cm
8 x Ø $\frac{1}{2}$ ". Etrier Ø $\frac{3}{8}$ " @ 10 cm
et 8 cm / zone recouvrement
- 4- Terrain naturel
- 5- Remblais compacté e couche de 20 cm
- 6- Herisson de pierre 5 cm
- 7- Parquet béton 15cm
Ø $\frac{3}{8}$ " @ 20cm
- 8- Poutre libage 20x40 cm
acier long. 2x3 Ø $\frac{1}{2}$ ". Etrier Ø $\frac{3}{8}$ " @ 15cm
- 9- Poutre intermédiaire 20x40 cm
acier long. 2x3 Ø $\frac{1}{2}$ ". Etrier Ø $\frac{3}{8}$ " @ 15cm
- 10- Poutre couronne 40x40 cm
acier long. 2x4 Ø $\frac{1}{2}$ ". Etrier Ø $\frac{3}{8}$ " @ 10cm
et @ 8cm / zone recouvrement
- 11- Ancrage type 1 (A2.0-G60-24)
- 12- Toiture en structure métallique (A2.0-G60-11)

COUPE XX

ferrailage

ABRI 2.0

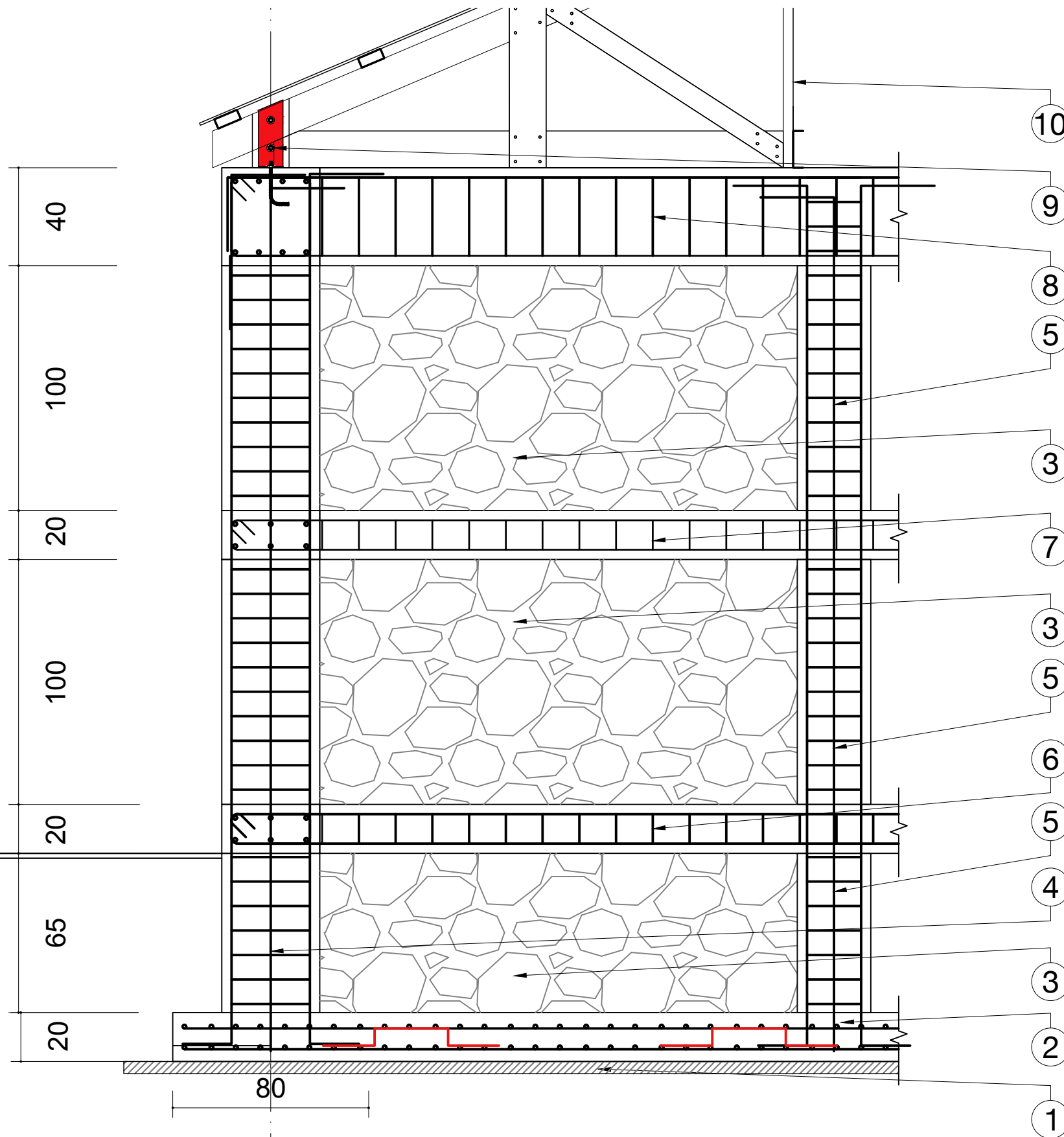
GRADE 60



PLAN TYPE - ABRI	no plan: A2.0-G60-33
PLAN ARCHITECTURE PHASE D'EXECUTION	date: Port-au-Prince, Mai 2024
MODÈLE : 2.0 G-60	Coupe XX échelle: 1:20 format: 11x17

COUPE YY

ferrailage



NOTES

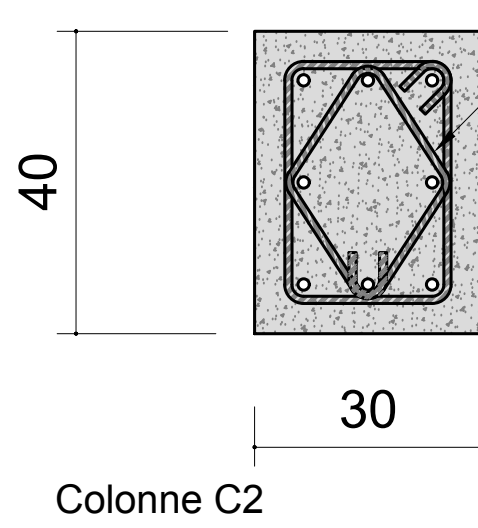
- 1- Béton de propreté 5 cm
- 2- Semelle S1, 20x80 cm
2x8 Ø₂¹" sens long. @ 10cm
Ø₂¹" sens trans. @ 20cm (double nappes)
- 3- Mur fondation en maçonnerie de pierre ep. 40 cm
avec mortier sable - ciment
- 4- Colonne C1, 40x40 cm
8 x Ø₂¹". Etrier (double cadre) Ø₈³" @ 10 cm
et 8 cm / zone recouvrement
- 5- Colonne C2, 30x40 cm
8 x Ø₂¹". Etrier (double cadre) Ø₈³" @ 10 cm
et 8 cm / zone recouvrement
- 6- Poutre libage 20x40 cm
acier long. 2x3 Ø₂¹". Etrier Ø₈³" @ 15cm
- 7- Poutre intermédiaire 20x40 cm
acier long. 2x3 Ø₂¹". Etrier Ø₈³" @ 15cm
- 8- Poutre couronne 40x40 cm
acier long. 2x4 Ø₂¹". Etrier Ø₈³" @ 10cm
et @ 8cm / zone recouvrement
- 9- Ancrage type 1 (A.20-G60-24)
- 10- Toiture en structure métallique (A.20-G60-11)

ABRI 2.0

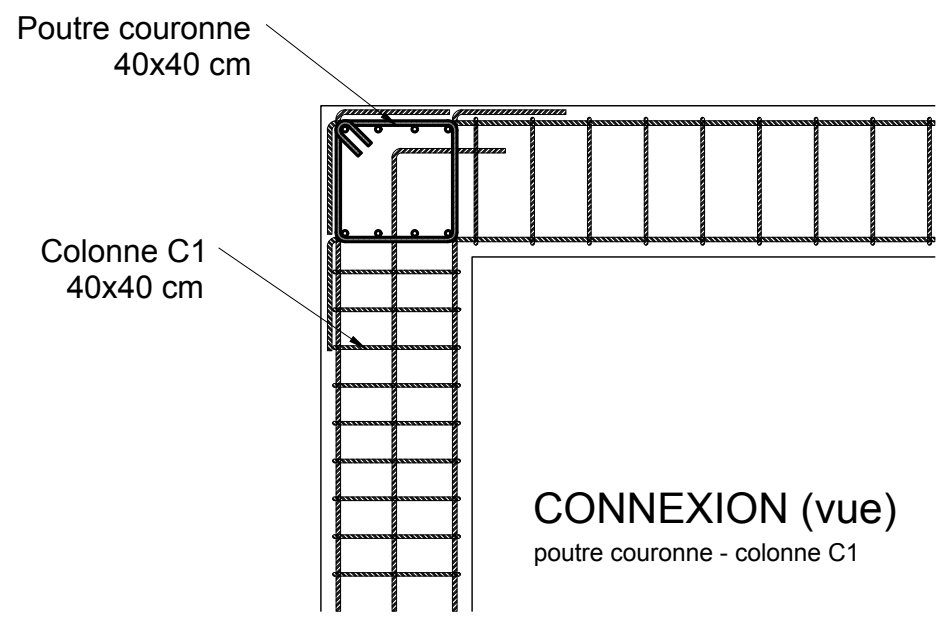
GRADE 60



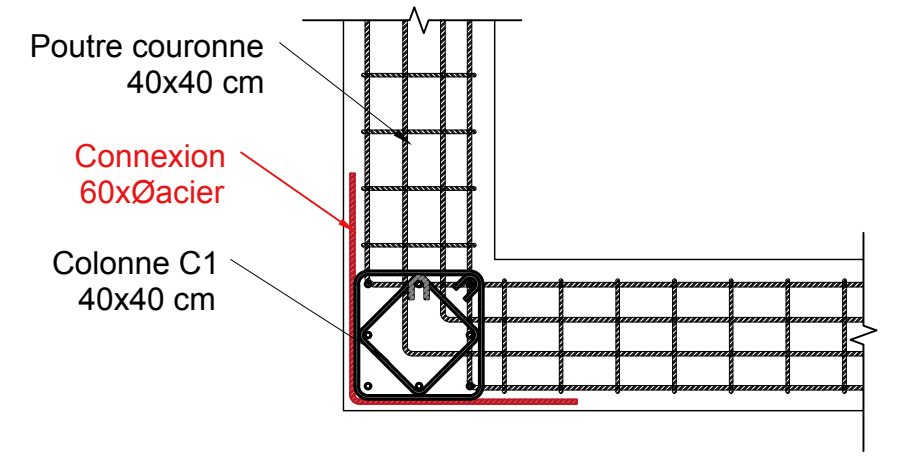
PLAN TYPE - ABRI	no plan: A2.0-G60-34
PLAN ARCHITECTURE PHASE D'EXECUTION	date: Port-au-Prince, Mai 2024
MODÈLE : 2.0 G-60	Coupe YY échelle: 1:20 format: 11x17



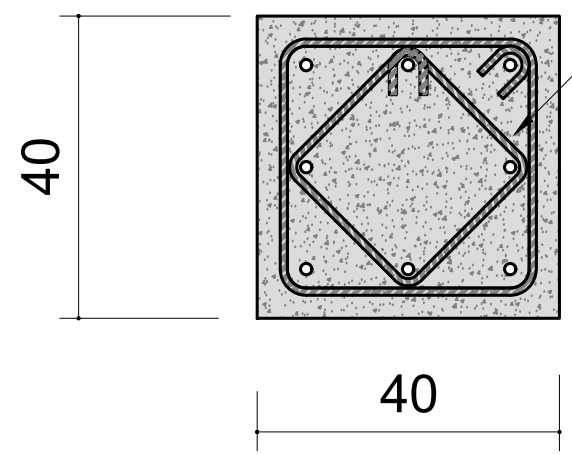
Colonne C2
30x40 cm
8 x Ø¹/₂"
Etrier Ø³/₈" @ 10 cm
et 8 cm / zone
recouvrement



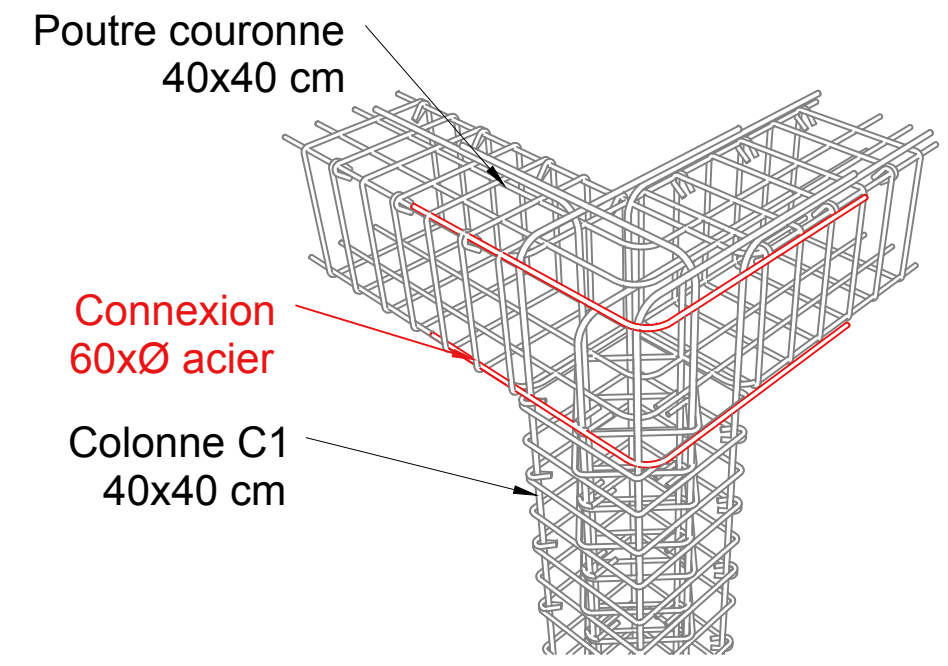
CONNEXION (vue)
poutre couronne - colonne C1



CONNEXION (plan)
poutre couronne - colonne C1



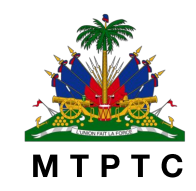
Colonne C1
40x40 cm
8 x Ø¹/₂"
Etrier Ø³/₈" @ 10 cm
et 8 cm / zone
recouvrement



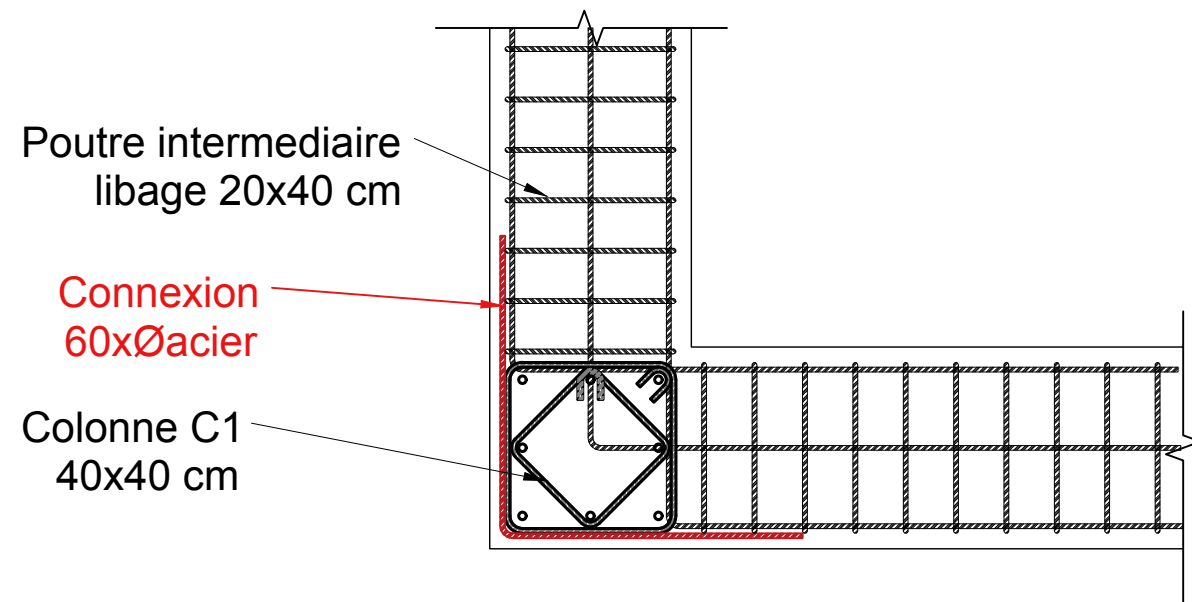
Isometrie

ABRI 2.0

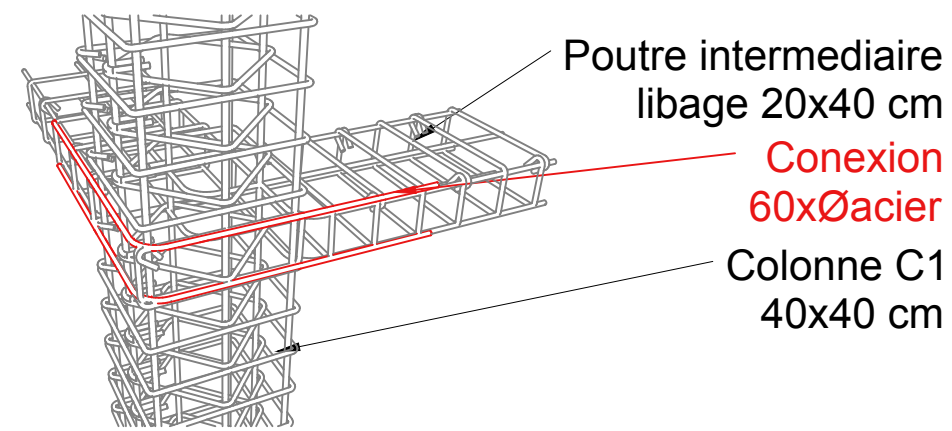
GRADE 60



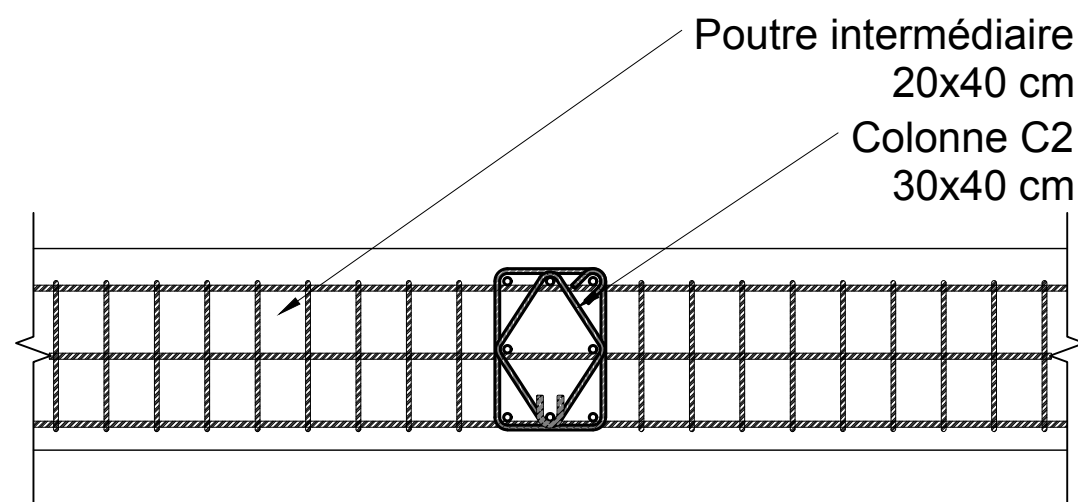
PLAN TYPE - ABRI	no plan: A2.0-G60-35
PLAN ARCHITECTURE PHASE D'EXECUTION	date: Port-au-Prince, Mai 2024
MODÈLE : 2.0 G-60	Ferrailage colonnes / connexions
	échelle: 1:20
	format: 11x17



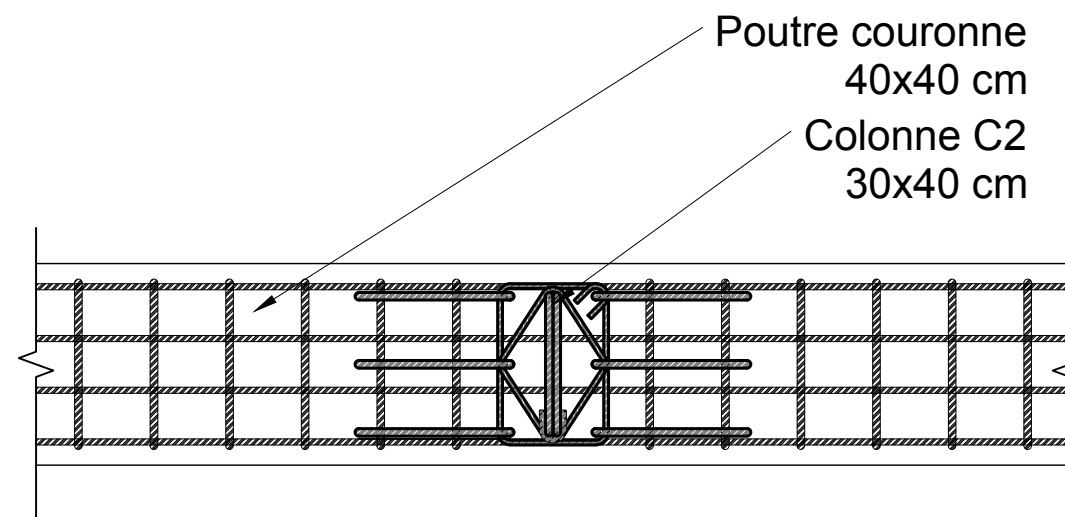
CONNEXION (plan)
poutre intermediaire/libage - colonne C1



Isometrie

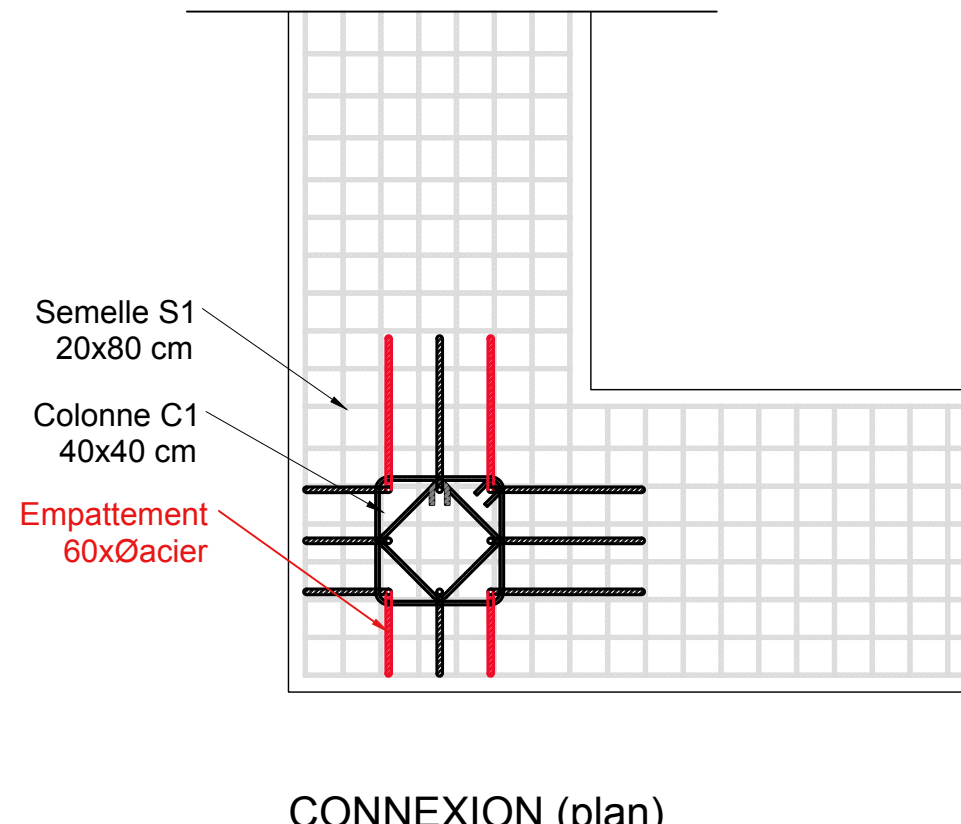


CONNEXION (plan)
poutre intermediaire/libage - colonne C2

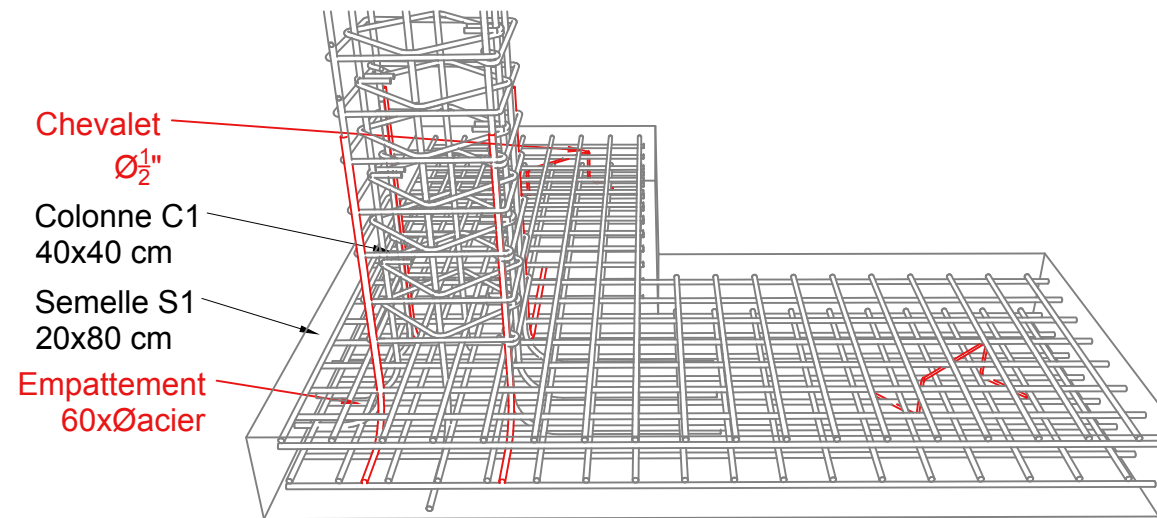


CONNEXION (plan)
poutre couronne - colonne C2

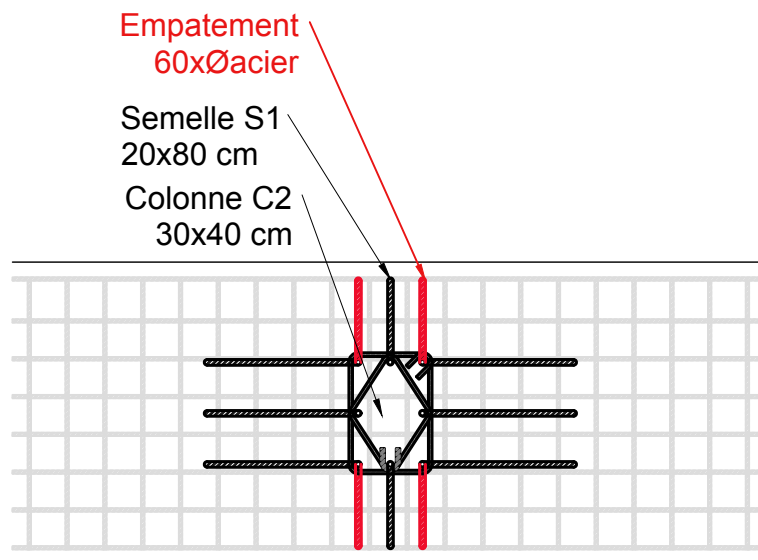
PLAN TYPE - ABRI	no plan: A2.0-G60-36
PLAN ARCHITECTURE PHASE D'EXECUTION	date: Port-au-Prince, Mai 2024
MODÈLE : 2.0 G-60	Détail connexions
	échelle: 1:15
	format: 11x17



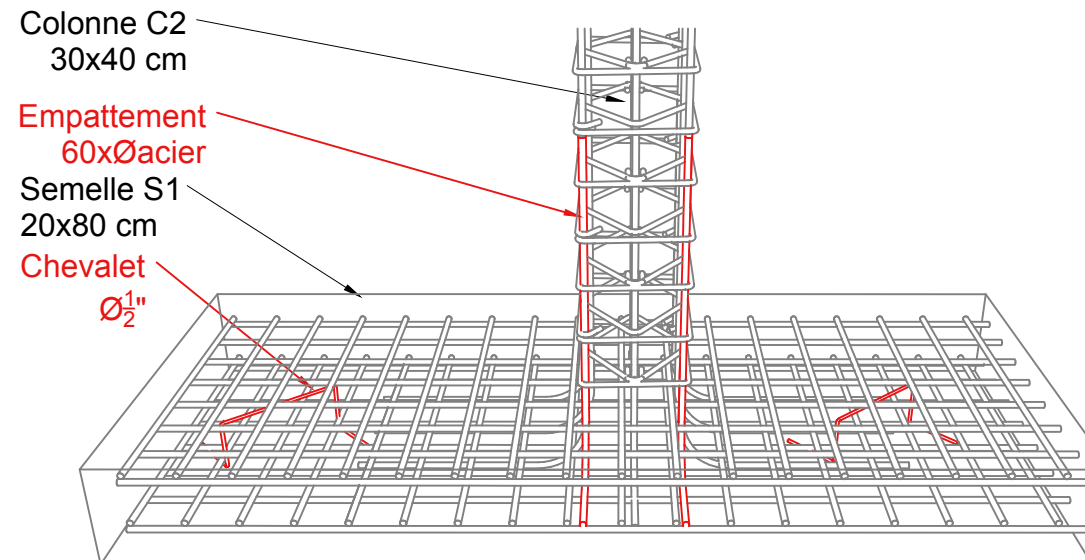
CONNEXION (plan)
fondation - colonne C1



Isometrie



CONNEXION (plan)
fondation - colonne C2



Isometrie

PLAN TYPE - ABRI	no plan: A2.0-G60-37
PLAN ARCHITECTURE PHASE D'EXECUTION	date: Port-au-Prince, Mai 2024
MODÈLE : 2.0 G-60	Détail connexions
	échelle: 1:15
	format: 11x17